



## Portella - Morsettiera Cover plate - Terminal board

### PORTELLA DA PALO CON CHIAVE DI CHIUSURA COVER PLATE

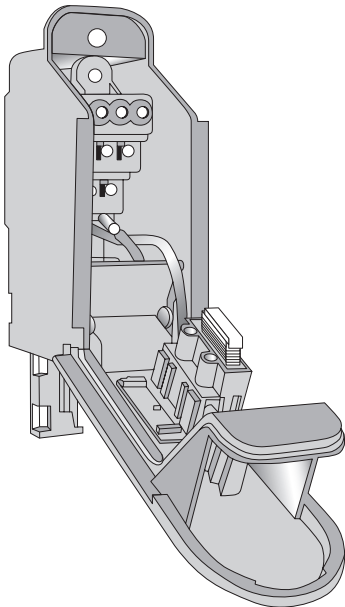


Grado di protezione IP 54 secondo CEI EN 60529.  
Resistenza all'urto IK 08 secondo CEI EN 50102.

*Protection degree IP 54 by CEI EN 60529.  
Resistance to knock IK 08 by CEI EN 50102.*

CODICE CODE	MATERIALE MATERIAL	PER ASOLE FOR SLOT	Ø PALO Ø POLE	PESO WEIGHT	TIPO TYPE
		mm	mm	kg	
09.06.23.02.00000100	alluminio/aluminium	132 x 38	76÷114	0,18	A
09.06.23.02.00000101	alluminio/aluminium	186 x 45	114÷180	0,25	B
09.06.23.02.00000102	alluminio/aluminium	186 x 45	178÷300	0,25	B
09.06.23.02.00000103	alluminio/aluminium	186 x 45	178÷300	0,25	B
09.06.23.02.00000104	nylon	132 x 38	76÷114	0,18	A
09.06.23.02.00000105	nylon	186 x 45	114÷180	0,25	B
09.06.23.02.00000106	alluminio/aluminium	186 x 45	114÷180	0,18	B

### MORSETTIERA IN DOPPIO ISOLAMENTO TERMINAL BOARD IN DOUBLE INSULATION



Completa di un portafusibile.  
Grado di protezione perimetro coperchio IP 43.  
Grado di protezione ingresso cavi IP 23.  
Resistenza all'urto IK 08 secondo CEI EN 50102.

*With fuse holder included.  
Cover perimeter protection degree IP 43.  
Cables entry protection degree IP 23.  
Resistance to knock IK 08 by CEI EN 50102.*

	PER PORTELLE FOR SLOT	N° MORSETTI N° CLAMPS	PORTEFUSIBILE FUSE BLOCK N°	PESO WEIGHT
	articolo/article	x section mm <sup>2</sup>	mm	kg
09.06.24.04.00000100	A	4 x 6	n° 1 da 5 x 20 - 250v	0,18
09.06.24.04.00000101	A	4 x 6	n° 2 da 5 x 20 - 250v	0,20
09.06.24.04.00000102	B	4 x 16	n° 1 da 8,5 x 31,5 - 380v	0,38
09.06.24.04.00000103	B	4 x 16	n° 2 da 8,5 x 31,5 - 380v	0,40