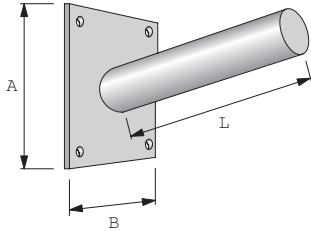




Accessori di fissaggio Fixing accessories

STAFFA A MURO PER ARMATURE WALL STIRRUP

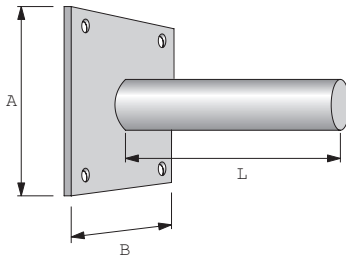


In acciaio zincato a caldo. Braccio inclinato a 15°.

Hot dip galvanized steel. Bracket inclined of 15°.

CODICE CODE	A	B	L	Ø	PESO WEIGHT
	mm	mm	mm	mm	kg
09.06.19.03.00000100	200	200	250	60	3,40
09.06.19.03.00000101	200	200	500	60	3,40

STAFFA A MURO PER ARMATURE WALL STIRRUP

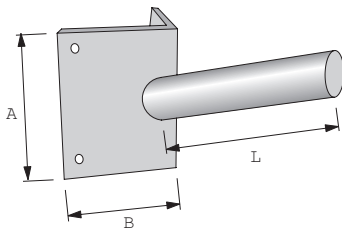


In acciaio zincato a caldo. Braccio inclinato a 90°.

Hot dip galvanized steel. Bracket inclined of 90°.

CODICE CODE	A	B	L	Ø	PESO WEIGHT
	mm	mm	mm	mm	kg
09.06.19.03.00000200	200	200	250	60	3,40

STAFFA AD ANGOLO RETTO PER ARMATURE RIGHT ANGLE STIRRUP

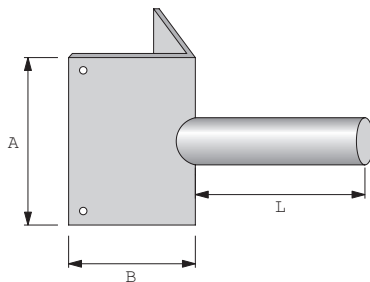


In acciaio zincato a caldo. Braccio inclinato a 15°.

Hot dip galvanized steel. Bracket inclined of 15°.

CODICE CODE	A	B	L	Ø	PESO WEIGHT
	mm	mm	mm	mm	kg
09.06.19.03.00000300	300	200	250	60	2,15
09.06.19.03.00000301	300	200	500	60	2,55

STAFFA AD ANGOLO RETTO PER ARMATURE RIGHT ANGLE STIRRUP



In acciaio zincato a caldo. Braccio inclinato a 90°.

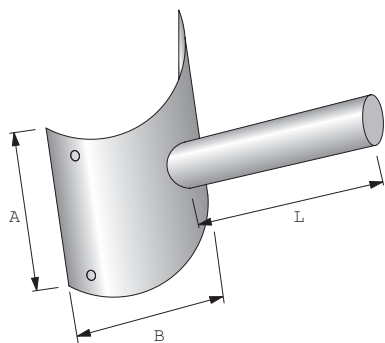
Hot dip galvanized steel. Bracket inclined of 90°.

CODICE CODE	A	B	L	Ø	PESO WEIGHT
	mm	mm	mm	mm	kg
09.06.19.03.00000400	300	200	250	60	2,15



Accessori di fissaggio Fixing accessories

STAFFA AD ANGOLO ARROTONDATO PER ARMATURE ROUNDED ANGLE STIRRUP

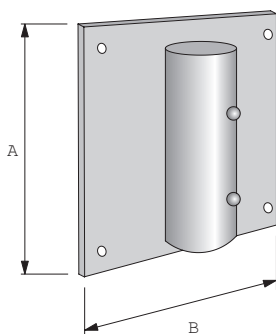


In acciaio zincato a caldo. Braccio inclinato a 15°.

Hot dip galvanized steel. Bracket inclined of 15°.

CODICE CODE	A	B	L	Ø	PESO WEIGHT
	mm	mm	mm	mm	kg
09.06.19.03.00000500	300	200	250	60	2,15
09.06.19.03.00000501	300	200	500	60	2,55

STAFFA A MURO PER BRACCI WALL STIRRUP FOR BRACKETS

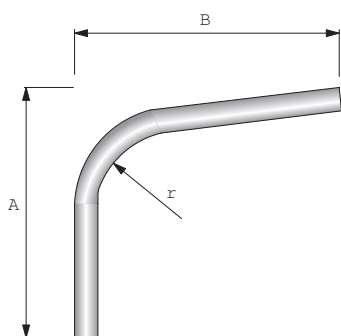


In acciaio zincato a caldo per braccio singolo.

Hot dip galvanized steel for single bracket.

CODICE CODE	A	B	Ø	PESO WEIGHT
	mm	mm	mm	kg
09.06.19.03.00000600	250	250	70	4,53

BRACCIO SINGOLO Ø 60mm. SINGLE BRACKET Ø 60mm.



Applicabile su staffa art. 09.06.19.03.00000600

For wall stirrup item 09.06.19.03.00000600

CODICE CODE	A	B	r	PESO WEIGHT
	mm	mm	mm	kg
09.06.19.03.00000700	1.000	1.500	500	11,00
09.06.19.03.00000701	1.500	1.500	1.000	14,00
09.06.19.03.00000702	1.500	2.000	1.000	16,00