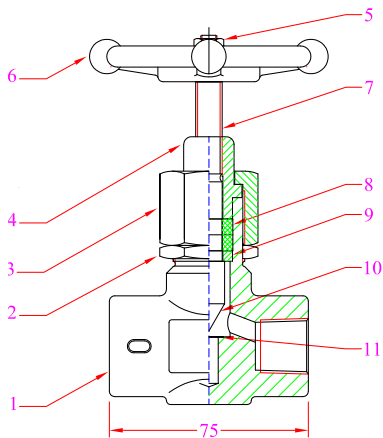
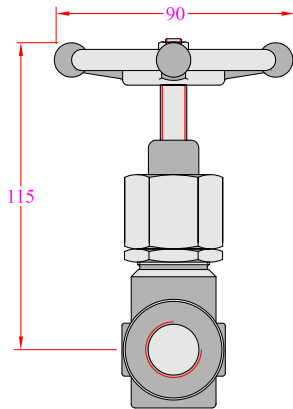




Valvole forgiate a globo per strumentazione  
*Instruments forged globe valves*

**VALVOLE FORGIATE A GLOBO PER STRUMENTAZIONE**  
**INSTRUMENTS FORGED GLOBE VALVES**

- Valvola forgiata con corpo diritto
  - Baderna Integrale
  - Stelo Saliente con Vite esterna solidale con l'otturatore in 316L
  - Dado Premitreccia e Madrevite in Acciaio Inox
  - Volantino in A105 forgiato e zincato
  - Materiale del Tubo: Graphite 600 °C
  - Dimensioni: A: 90 mm - B: 115 mm
- Forged straight body valve
  - Bonnet-less
  - 316L salient stem with external thread integral the plug
  - Stainless Steel packing gland and Stem bushing
  - A105 forged and galvanized handwheel
  - Tubes Material: Graphite 600 °C
  - Dimensions: A: 90mm - B: 115mm



	DESCRIZIONE DESCRIPTION	MATERIALI CORPO BODY MATERIALS
1	CORPO BODY	A276 TP316L / ASTM A105
2	DADO DI BLOCCO LOCK NUT	Stainless steel
3	DADO NUT	Stainless steel
4	MADREVITE STEM BUSHING	ASTM A276 TP316L
5	DADO NUT	Stainless steel
6	VOLANTINO HANDWHEEL	Forged steel galvanized
7	STELO STEM	ASTM A276 TP316L
8	BADERNA PACKING	Graphoil
9	ANELLO BACK RING	ASTM A276 TP316L
10	OTTURATORE PLUG	A276 TP316L
11	SEDE SEAT	A276 TP316L

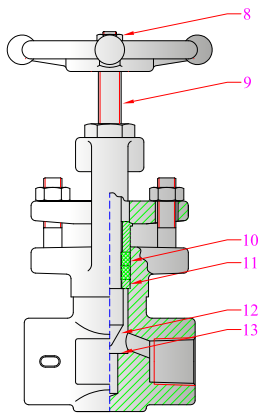
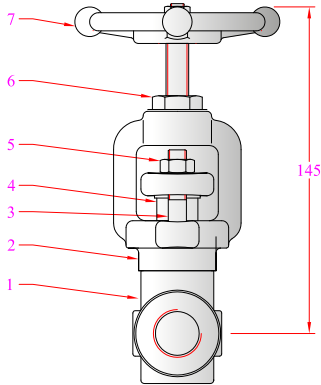
CODICE CODE	CONNESSIONE CONNECTION		SERIE ANSI ANSI RATING	MATERIALE CORPO BODY MATERIAL
	Inlet	Outlet		
12.06.04.03.00010001	1/4" - NPT-F	1/4" - NPT-F	1500	316
12.06.04.03.00010002	1/2" - NPT-F	1/2" - NPT-F	1500	316
12.06.04.03.00010003	1/4" - SW	1/4" - SW	1500	316
12.06.04.03.00010004	1/2" - SW	1/2" - SW	1500	316



Valvole forgiate a globo per strumentazione  
*Instruments forged globe valves*

**VALVOLE FORGIATE A GLOBO PER STRUMENTAZIONE**  
**INSTRUMENTS FORGED GLOBE VALVES**

- Valvola forgiata con corpo diritto
  - Baderna Integrale
  - Stelo Saliente con Vite esterna solidale con l'otturatore in 316L
  - Castello in A105 Forgiato e Zincato (Tipo O.S. & Y.)
  - Madrevite in Aisi 303
  - Tiranti e Dadi di registrazione in Acciaio Inox
  - Volantino in A105 forgiato e zincato
  - Materiale del Tubo: Graphite 600 °C
  - Dimensioni: A: 145 mm
- Forged straight body valve
  - Bonnet-less
  - 316L salient stem with external thread integral the plug
  - A105 forged and galvanized Yoke (Type O.S. & Y.)
  - Aisi 303 Stem bushing.
  - Stainless Steel packing bolts and nuts
  - A105 forged and galvanized handwheel
  - Tubes Material: Graphite 600 °C
  - Dimensions: A: 145 mm



	DESCRIZIONE DESCRIPTION	MATERIALI CORPO BODY MATERIALS
1	CORPO BODY	A276 TP316L / ASTM A105
2	CASTELLO AVITATO E SALDATO THREADED AND WELDING YOKE	ASTM a 105 galvanized
3	TIRANTI PACKING BOLTS	Stainless steel
4	PREMISTOPPA PACKING GLAND NUT	ASTM A276 TP316L
5	DADI NUTS	Stainless steel
6	MADREVITE STEM BUSHING	ASTM A276 Tp303
7	VOLANTINO HANDWHEEL	Forged steel galvanized
8	DADO NUTS	stainless steel
9	STELO STEM BUSHING	ASTM A276 Tp316L
10	BADERNA PACKING	Graphoil
11	ANELLO BACK RING	ASTM A276 Tp316L
12	OTTURATORE PLUG	A276 TP316L
13	SEDE SEAT	A276 TP316L

CODICE CODE	CONNESSIONE CONNECTION		SERIE ANSI ANSI RATING	MATERIALE CORPO BODY MATERIAL
	Inlet	Outlet		
12.06.04.03.00010005	1/4" - NPT-F	1/4" - NPT-F	1500 O.S.& Y	316
12.06.04.03.00010006	1/2" - NPT-F	1/2" - NPT-F	1500 O.S.& Y	316
12.06.04.03.00010007	3/4" - NPT-F	3/4" - NPT-F	1500 O.S.& Y	316
12.06.04.03.00010008	1/4" - SW	1/4" - SW	1500 O.S.& Y	316
12.06.04.03.00010009	1/2" - SW	1/2" - SW	1500 O.S.& Y	316
12.06.04.03.00010010	3/4" - SW	3/4" - SW	1500 O.S.& Y	316

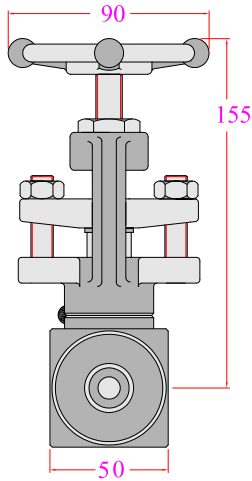
Pneumatica  
Pneumatic

Pubblicazione Spina Group S.r.l. Vietata la riproduzione. Tutti i diritti riservati. • Spina Group S.r.l. publication. No unauthorised copying. all rights reserved.

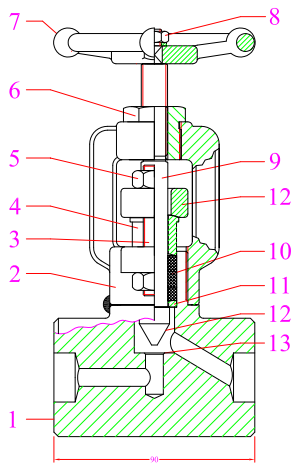


Valvole forgiate a globo per strumentazione  
*Instruments forged globe valves*

**VALVOLE FORGIATE A GLOBO PER STRUMENTAZIONE**  
**INSTRUMENTS FORGED GLOBE VALVES**



- Valvola forgiata con corpo diritto
  - Baderna Integrale
  - Stelo Saliente con Vite esterna solidale con l'otturatore in 316L
  - Castello in A105 Forgiato e Zincato (Tipo O.S & Y.)
  - Madrevite in Aisi 303
  - Tiranti e Dadi di registrazione in Acciaio Inox
  - Volantino in A105 forgiato e zincato
  - Materiale del Tubo: Graphite 600 °C
  - Dimensioni: A:90 mm - B:155 mm - C: 50 mm
- Forged straight body valve
  - Bonnet-less
  - 316L salient stem with external thread integral the plug
  - A105 forged and galvanized Yoke (Type O.S. & Y.)
  - Aisi 303 Stem bushing.
  - Stainless Steel packing bolts and nuts
  - A105 forged and galvanized handwheel
  - Tubes Material: Graphite 600 °C
  - Dimensions: A: 90 mm - B: 155 mm - C:50 mm



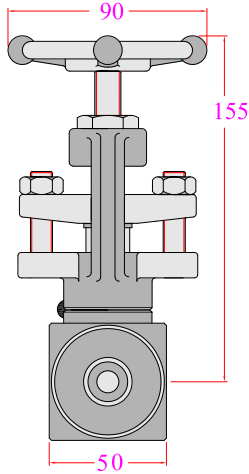
	DESCRIZIONE DESCRIPTION	MATERIALI CORPO BODY MATERIALS
1	CORPO BODY	A276 TP316L / ASTM A105
2	CASTELLO AVITATO E SALDATO THREADED AND WELDING YOKE	ASTM a 105 galvanized
3	TIRANTI PACKING BOLTS	Stainless steel
4	PREMISTOPPA PACKING GLAND NUT	ASTM A276 TP316L
5	DADI NUTS	Stainless steel
6	MADREVITE STEM BUSHING	ASTM A276 Tp303
7	VOLANTINO HANDWHEEL	Forged steel galvanized
8	DADO NUTS	stainless steel
9	STELO STEM BUSHING	ASTM A276 Tp316L
10	BADERNA PACKING	Graphoil
11	ANELLO BACK RING	ASTM A276 Tp316L
12	OTTURATORE PLUG	A276 TP316L
13	SEDE SEAT	A276 TP316L

CODICE CODE	CONNESSIONE CONNECTION		SERIE ANSI ANSI RATING	MATERIALE CORPO BODY MATERIAL
	Inlet	Outlet		
12.06.05.03.00010001	1/4" - NPT-F	1/4" - NPT-F	2500 O.S.&Y	316
12.06.05.03.00010002	1/2" - NPT-F	1/2" - NPT-F	2500 O.S.&Y	316
12.06.05.03.00010003	3/4" - NPT-F	3/4" - NPT-F	2500 O.S.&Y	316
12.06.05.03.00010004	1" - NPT-F	1" - SW	2500 O.S.&Y	316
12.06.05.03.00010005	1/4" - SW	1/4" - SW	2500 O.S.&Y	316
12.06.05.03.00010006	1/2" - SW	1/2" - SW	2500 O.S.&Y	316
12.06.05.03.00010007	3/4" - SW	3/4" - SW	2500 O.S.&Y	316
12.06.05.03.00010008	1" - SW	1" - SW	2500 O.S.&Y	316



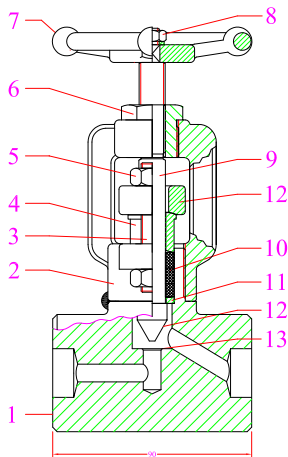
Valvole forgiate a globo per strumentazione  
*Instruments forged globe valves*

**VALVOLE FORGIATE A GLOBO PER STRUMENTAZIONE**  
**INSTRUMENTS FORGED GLOBE VALVES**



- Valvola forgiata con corpo diritto
  - Baderna Integrale
  - Stelo Saliente con Vite esterna integrale con l'otturatore in 316L
  - Castello in A105 Forgiato e Zincato (Tipo O.S. & Y.)
  - Madrevite in Aisi 303
  - Tiranti e Dadi di registrazione in Acciaio Inox
  - Volantino in A105 forgiato e zincato
  - Materiale del Tubo: Graphite 600 °C
  - Dimensioni: A:90 mm - B:155 mm - C: 50 mm
- Forged straight body valve
  - Bonnet-less
  - 316L salient stem with external thread integral the plug
  - A105 forged and galvanized Yoke (Type O.S. & Y.)
  - Aisi 303 Stem bushing.
  - Stainless Steel packing bolts and nuts
  - A105 forged and galvanized handwheel
  - Tubes Material: Graphite 600 °C
  - Dimensioni: A:90 mm - B:155 mm - C: 50 mm

	DESCRIZIONE DESCRIPTION	MATERIALI CORPO BODY MATERIALS
1	CORPO BODY	A276 TP316L / ASTM A105
2	CASTELLO AVVITATO E SALDATO THREADED AND WELDING YOKE	ASTM a 105 galvanized
3	TIRANTI PACKING BOLTS	Stainless steel
4	PREMISTOPPA PACKING GLAND NUT	ASTM A276 TP316L
5	DADI NUTS	Stainless steel
6	MADREVITE STEM BUSHING	ASTM A276 Tp303
7	VOLANTINO HANDWHEEL	Forged steel galvanized
8	DADO NUTS	stainless steel
9	STELO STEM BUSHING	ASTM A276 Tp316L
10	BADERNA PACKING	Graphoil
11	ANELLO BACK RING	ASTM A276 Tp316L
12	OTTURATORE PLUG	A276 TP316L
13	SEDE SEAT	A276 TP316L



CODICE CODE	CONNESSIONE CONNECTION		SERIE ANSI ANSI RATING	MATERIALE CORPO BODY MATERIAL
	Inlet	Outlet		
12.06.06.03.00010001	1/4" - NPT-F	1/4" - NPT-F	4500 O.S.& Y	316
12.06.06.03.00010002	1/2" - NPT-F	1/2" - NPT-F	4500 O.S.& Y	316
12.06.06.03.00010003	3/4" - NPT-F	3/4" - NPT-F	4500 O.S.& Y	316
12.06.06.03.00010004	1" - NPT-F	1" - NPT-F	4500 O.S.& Y	316
12.06.06.03.00010005	1/4" - SW	1/4" - SW	4500 O.S.& Y	316
12.06.06.03.00010006	1/2" - SW	1/2" - SW	4500 O.S.& Y	316
12.06.06.03.00010007	3/4" - SW	3/4" - SW	4500 O.S.& Y	316
12.06.06.03.00010008	1" - SW	1" - SW	4500 O.S.& Y	316

Pneumatica  
Pneumatic

Pubblicazione Spina Group S.r.l. Vietata la riproduzione. Tutti i diritti riservati. • Spina Group S.r.l. publication. No unauthorised copying. all rights reserved.