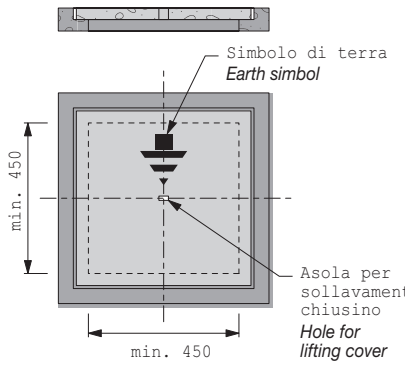




Pozzetti Sumps

POZZETTO D'ISPEZIONE IN CALCESTRUZZO QUADRATO CONCRETE INSPECTION SUMP

ANELLO E CHIUSINO IN CALCESTRUZZO
CONCRETE RING AND COVER

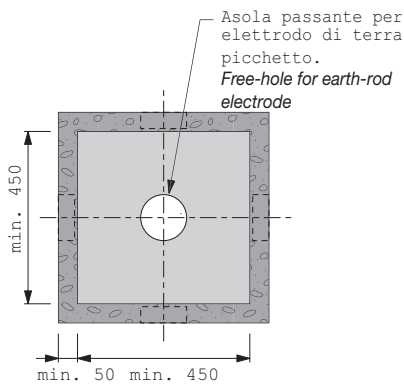
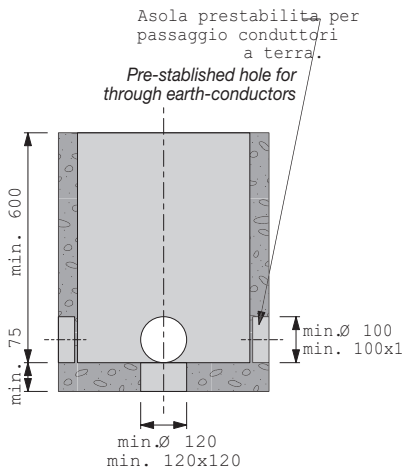


Pozzetto d'ispezione in calcestruzzo quadrato anticorrosivo con fondo asportabile

Concrete square anti-corrosive inspection sump with removable bottoms.

| CODICE CODE | DESCRIZIONE DESCRIPTION | |
|----------------------|---|--|
| 03.12.61.10.00000001 | Pozzetto quadrato in calcestruzzo armato, con coperchio Armoured concrete square sump with cover | Carico 3kN (700 x 550 mm) Load 3kN (700 x 550 mm) |
| 03.12.61.10.00000002 | Pozzetto quadrato in calcestruzzo armato, con coperchio Armoured concrete square sump with cover | Carico 15kN (700 x 550 mm) Load 15kN (700 x 550 mm) |

POZZETTO IN CALCESTRUZZO
CONCRETE WELL

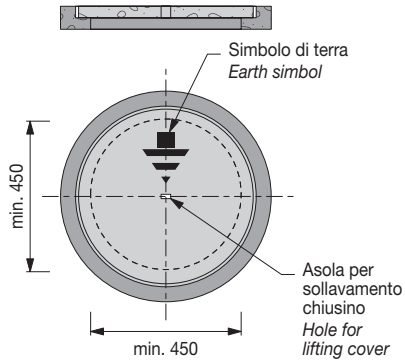




Pozzetti Sumps

POZZETTO D'ISPEZIONE IN CALCESTRUZZO CIRCOLARE CONCRETE INSPECTION SUMP

ANELLO E CHIUSINO IN CALCESTRUZZO CONCRETE RING AND COVER



Pozzetto d'ispezione in calcestruzzo circolare anticorrosivo con fondo asportabile

Concrete round anti-corrosive inspection sump with removable bottoms.

| CODICE CODE | DESCRIZIONE DESCRIPTION | |
|----------------------|---|-------------------------------|
| 03.12.60.09.00000001 | Pozzetto circolare in calcestruzzo armato, con coperchio Armoured concrete round sump with cover | Carico 3kN (700 x 550 mm) |
| | | Load 3kN (700 x 550 mm) |
| 03.12.60.09.00000002 | Pozzetto circolare in calcestruzzo armato, con coperchio Armoured concrete round sump with cover | Carico 15kN (700 x 550 mm) |
| | | Load 15kN (700 x 550 mm) |

POZZETTO IN CALCESTRUZZO CONCRETE WELL

