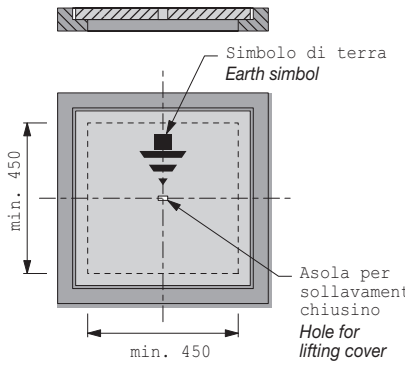




Pozzetti Sumps

POZZETTO D'ISPEZIONE IN GHISA QUADRATO CAST INSPECTION SUMP

ANELLO E CHIUSINO IN GHISA
CAST-IRON RING AND COVER

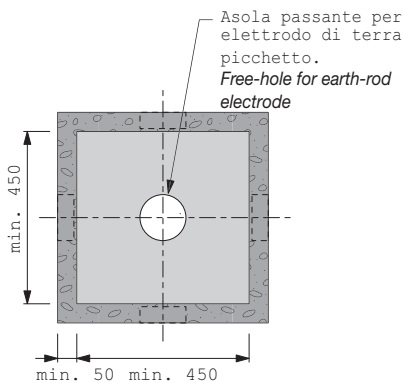
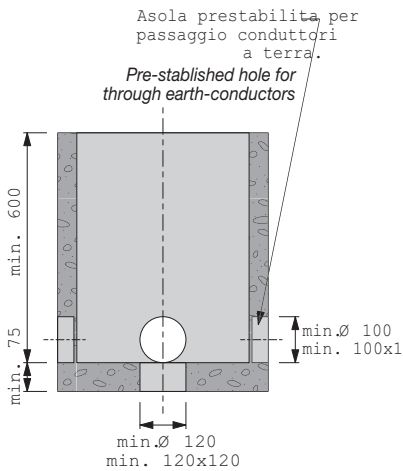


Pozzetto d'ispezione quadrato con coperchio, in ghisa anticorrosiva con fondo asportabile.

Cast iron square anti-corrosive inspection sump with removable bottoms.

CODICE CODE	DESCRIZIONE DESCRIPTION	
03.12.61.10.00000003	Pozzetto quadrato in ghisa, con coperchio Cast iron square sump with cover	Carico 15kN (700 x 550 mm)
		Load 15kN (700 x 550 mm)
03.12.61.10.00000004	Pozzetto quadrato in ghisa, con coperchio Cast iron square sump with cover	Carico 60kN (700 x 550 mm)
		Load 60kN (700 x 550 mm)

POZZETTO IN CALCETRUZZO
CONCRETE WELL

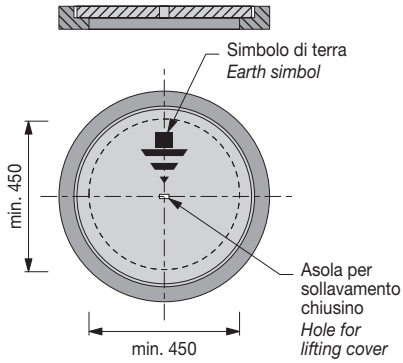




Pozzetti Sumps

POZZETTO D'ISPEZIONE IN GHISA CIRCOLARE CONCRETE INSPECTION SUMP

ANELLO E CHIUSINO IN GHISA CAST-IRON RING AND COVER



Pozzetto d'ispezione circolare con coperchio, in ghisa anticorrosiva con fondo asportabile.

Cast iron round anti-corrosive inspection sump with removable bottoms.

CODICE CODE	DESCRIZIONE DESCRIPTION	
03.12.60.10.00000003	Pozzetto circolare in ghisa, con coperchio <i>Cast iron round sump with cover</i>	Carico 15kN (700 x 550 mm) Load 15kN (700 x 550 mm)
03.12.60.10.00000004	Pozzetto circolare in ghisa, con coperchio <i>Cast iron round sump with cover</i>	Carico 60kN (700 x 550 mm) Load 60kN (700 x 550 mm)

POZZETTO IN CALCETRUZZO CONCRETE WELL

