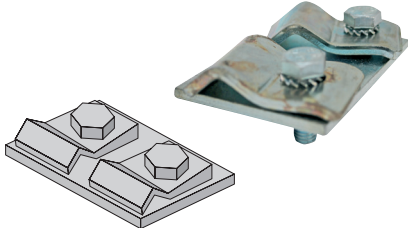




## Collegamenti equipotenziali Equipotential bonding

### SEZIONATORE PER TERRE DISCONNECTION CLAMP

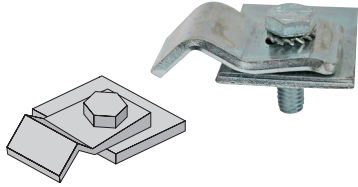


Sezionatore per terre in acciaio zincato.

*Disconnection clamp galvanized steel.*

CODICE CODE	MATERIALE MATERIAL	PESO WEIGHT	CONF./PZ BOX/PCS
		(kg)	
03.06.43.13.00000001	Doppio tondo Ø 8 – 12 mm – piatto sezione max 30x4 mm double rod Ø 8 – 12 mm – 30x4 mm max flat section	0,268	5

### SEZIONATORE PER TERRE DISCONNECTION CLAMP



Sezionatore per terre in acciaio zincato.

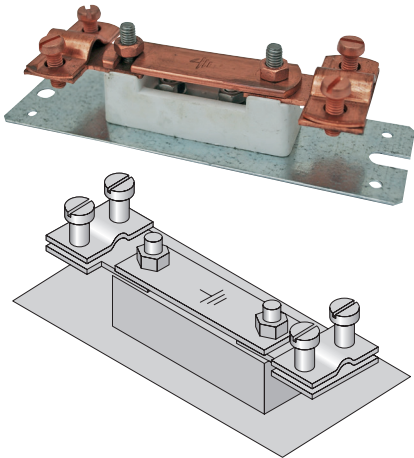
*Disconnection clamp galvanized steel.*

CODICE CODE	MATERIALE MATERIAL	PESO WEIGHT	CONF./PZ BOX/PCS
		(kg)	
03.06.43.01.00000002	Singolo tondo Ø 8 – 12 mm – piatto sezione max 30x4 mm Single rod Ø 8 – 12 mm – 30x4 mm max flat section	0,134	10



## Collegamenti equipotenziali Equipotential bonding

### SEZIONATORE PER TERRE DISCONNECTION CLAMP

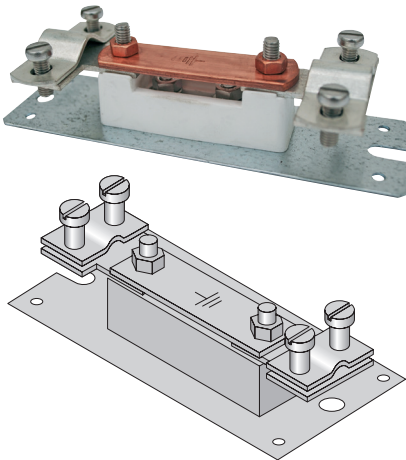


Sezionatore per terre in rame con basetta in plastica, piastra in acciaio zincato e bulloni inox; ingombro 45x155x50 mm.

*Disconnection clamp copper with plastic mounting, stainless bolts, galvanized steel plate for fastening; dimension 45x155x50 mm.*

CODICE CODE	MATERIALE MATERIAL	CONDUTTORI COLLEGABILI CONNECTABLE CONDUCTORS	PESO WEIGHT	CONF./PZ BOX/PCS
(kg)				
03.06.43.01.00000003	Rame Copper	Tondo Ø 8 – 12 mm - 90 mm <sup>2</sup> Inlet and outlet up to 90 mm <sup>2</sup> 8-12 mm Ø	0,130	6

### SEZIONATORE PER TERRE DISCONNECTION CLAMP

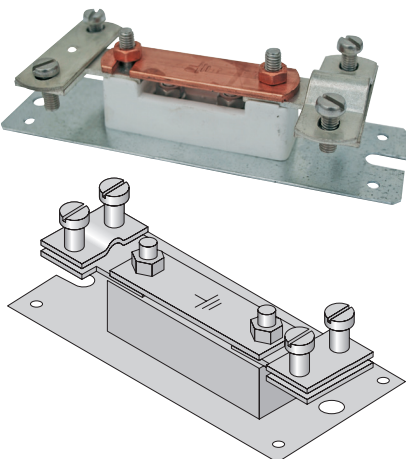


Sezionatore per terre in rame con basetta in plastica, piastra in acciaio zincato e bulloni inox; ingombro 45x155x50 mm.

*Disconnection clamp copper with plastic mounting, stainless bolts, galvanized steel plate for fastening; dimension 45x155x50 mm.*

CODICE CODE	MATERIALE MATERIAL	CONDUTTORI COLLEGABILI CONNECTABLE CONDUCTORS	PESO WEIGHT	CONF./PZ BOX/PCS
(kg)				
03.06.43.01.00000004	Rame stagnato Tinned copper	Tondo Ø 8 – 12 mm - 90 mm <sup>2</sup> Inlet and outlet up to 90 mm <sup>2</sup> 8-12 mm Ø	0,140	6

### SEZIONATORE PER TERRE DISCONNECTION CLAMP



Sezionatore per terre in rame con basetta in plastica, piastra in acciaio zincato e bulloni inox; ingombro 45x155x50 mm.

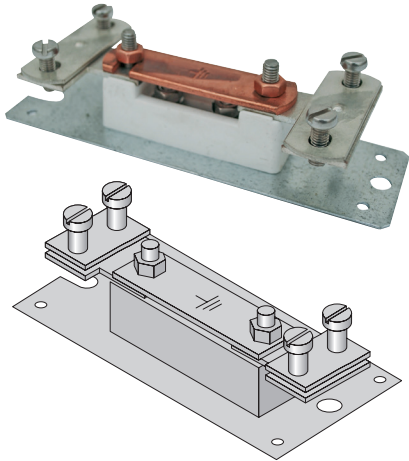
*Disconnection clamp copper with plastic mounting, stainless bolts, galvanized steel plate for fastening; dimension 45x155x50 mm.*

CODICE CODE	MATERIALE MATERIAL	CONDUTTORI COLLEGABILI CONNECTABLE CONDUCTORS	PESO WEIGHT	CONF./PZ BOX/PCS
(kg)				
03.06.43.01.00000005	Rame stagnato Tinned copper	Tondo Ø 8 – 12 mm (90 mm <sup>2</sup> ) - piatto 30x4 mm up to 90 mm <sup>2</sup> (8-12 mm Ø) max 30x4 mm	0,140	6



## Collegamenti equipotenziali Equipotential bonding

### SEZIONATORE PER TERRE DISCONNECTION CLAMP

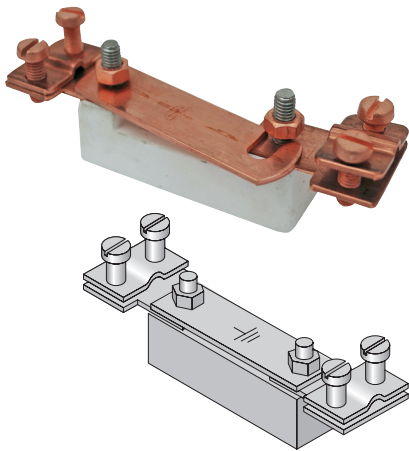


Sezionatore per terre in rame con basetta in plastica, piastra in acciaio zincato e bulloni inox; ingombro 45x155x50 mm.

*Disconnection clamp copper with plastic mounting, stainless bolts, galvanized steel plate for fastening; dimension 45x155x50 mm.*

CODICE CODE	MATERIALE MATERIAL	CONDUTTORI COLLEGABILI CONNECTABLE CONDUCTORS	PESO WEIGHT	CONF./PZ BOX/PCS
			(kg)	
03.06.43.01.00000006	Rame stagnato Tinned copper	Piatto 30x4 mm (120 mm <sup>2</sup> ) Inlet and outlet up to 30x4 mm (120 mm <sup>2</sup> ) strap	0,140	6

### SEZIONATORE PER TERRE DISCONNECTION CLAMP

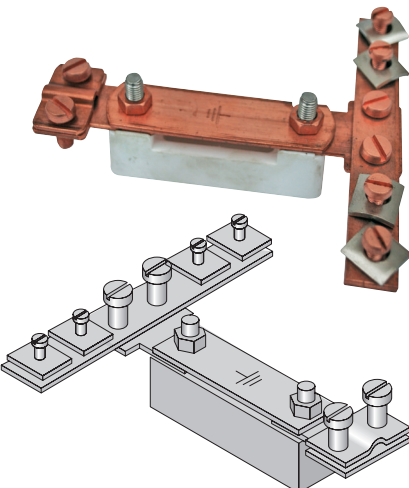


Sezionatore per terre in rame con basetta in plastica e bulloni inox ramati; ingombro 30x120x40 mm.

*Disconnection clamp copper with plastic mounting, copper plated stainless bolts; dimension 30x120x40 mm.*

CODICE CODE	CONDUTTORI COLLEGABILI CONNECTABLE CONDUCTORS	PESO WEIGHT	CONF./PZ BOX/PCS
		(kg)	
03.06.43.01.00000007	Entrata ed uscita fino a 35 mm <sup>2</sup> Inlet and outlet up to 35 mm <sup>2</sup>	0,130	6

### SEZIONATORE PER TERRE DISCONNECTION CLAMP



Sezionatore per terre in rame con basetta in plastica e bulloni inox ramati; ingombro 110x120x40 mm.

*Disconnection clamp copper with plastic mounting, copper plated stainless bolts; dimension 110x120x40 mm.*

CODICE CODE	CONDUTTORI COLLEGABILI CONNECTABLE CONDUCTORS	PESO WEIGHT	CONF./PZ BOX/PCS
		(kg)	
03.06.43.01.00000008	Entrata n° 4 fino a 10 mm <sup>2</sup> , uscita fino a 35 mm <sup>2</sup> Four inlet up to 10 mm <sup>2</sup> , outlet up to 35 mm <sup>2</sup>	0,180	6