

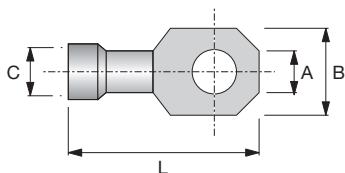
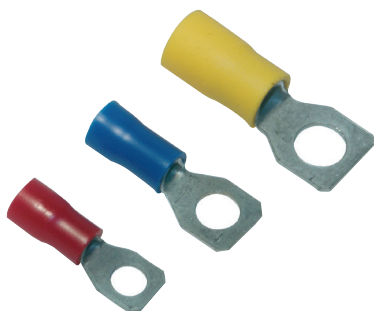


Capicorda Terminals

CAPICORDA AD OCCHIELLO PREISOLATI RING TERMINALS PRE-INSULATED

Materiale: Rame elettrolitico 99,9 stagnato
Tubetto PVC autoestinguente

Material: 99,9 tinned electrolytic copper
Self-extinguishing PVC

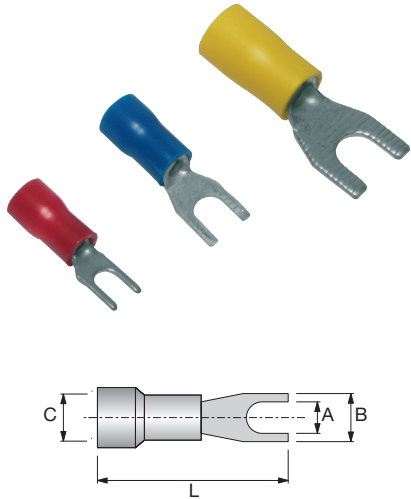


CODICE CODE	COLORE COLOUR	SEZIONE SECTION		Ø A VITE SCREW	B	C	L	CONF./PZ BOX/PCS
		(mm ²)	AWG					
03.07.03.02.00000001	n	0,25 - 1,5	22 - 16	2,4	5,7	1,85	18,5	100
03.07.03.02.00000002	n	0,25 - 1,5	22 - 16	3,6	5,7	1,85	18,5	100
03.07.03.02.00000003	n	0,25 - 1,5	22 - 16	4,2	6,5	1,85	20,5	100
03.07.03.02.00000004	n	0,25 - 1,5	22 - 16	5,2	8	1,85	22	100
03.07.03.02.00000005	n	0,25 - 1,5	22 - 16	6,2	11	1,85	25	100
03.07.03.02.00000006	n	0,25 - 1,5	22 - 16	8,2	11	1,85	25	100
03.07.03.02.00000007	n	0,25 - 1,5	22 - 16	10,2	13	1,85	28,5	100
03.07.03.02.00000008	n	1,5 - 2,5	16 - 14	3,7	6,4	2,4	21,5	100
03.07.03.02.00000009	n	1,5 - 2,5	16 - 14	4,2	6,4	2,4	21,5	100
03.07.03.02.00000010	n	1,5 - 2,5	16 - 14	5,2	8,8	2,4	23	100
03.07.03.02.00000011	n	1,5 - 2,5	16 - 14	6,2	9,4	2,4	24	100
03.07.03.02.00000012	n	1,5 - 2,5	16 - 14	8,2	13	2,4	28,5	100
03.07.03.02.00000013	n	1,5 - 2,5	16 - 14	10,2	13	2,4	28,5	100
03.07.03.02.00000014	n	2,5 - 6	12 - 10	3,6	6,9	3,6	26	50
03.07.03.02.00000015	n	2,5 - 6	12 - 10	4,2	8,0	3,6	26	50
03.07.03.02.00000016	n	2,5 - 6	12 - 10	5,2	9,9	3,6	26	50
03.07.03.02.00000017	n	2,5 - 6	12 - 10	6,2	9,9	3,6	26	50
03.07.03.02.00000018	n	2,5 - 6	12 - 10	8,2	13,8	3,6	31	50
03.07.03.02.00000019	n	2,5 - 6	12 - 10	10,2	13,8	3,6	31	50
03.07.03.02.00000020	n	2,5 - 6	12 - 10	12,2	18	3,6	38	50



Capicorda Terminals

CAPICORDA A FORCELLA PREISOLATI RING TERMINALS PRE-INSULATED



Materiale: Rame elettrolitico 99,9 stagnato
Tubetto PVC autoestinguente.
Forcelle con zigrinatura antiscivolo

Material: 99,9 tinned electrolytic copper
Self-extinguishing PVC.
News fork terminals with anti slip grooves

CODICE CODE	COLORE COLOUR	SEZIONE SECTION		Ø A VITE SCREW	B	C	L	CONF./PZ BOX/PCS
		(mm ²)	AWG					
03.07.17.02.0000001	n	0,25 - 1,5	22 - 16	3	4,8	1,85	20	100
03.07.17.02.0000002	n	0,25 - 1,5	22 - 16	3,5	5,9	1,85	18,5	100
03.07.17.02.0000003	n	0,25 - 1,5	22 - 16	3,5	7,8	1,85	19,5	100
03.07.17.02.0000004	n	0,25 - 1,5	22 - 16	3,5	6,5	1,85	19	100
03.07.17.02.0000005	n	0,25 - 1,5	22 - 16	4,1	6,6	1,85	21	100
03.07.17.02.0000006	n	0,25 - 1,5	22 - 16	5,2	8,5	1,85	21	100
03.07.17.02.0000007	n	0,25 - 1,5	22 - 16	6,2	10,5	1,85	25	100
03.07.17.02.0000008	n	1,5 - 2,5	16 - 14	3	5,5	2,4	21,5	100
03.07.17.02.0000009	n	1,5 - 2,5	16 - 14	3,5	6,3	2,4	21,5	100
03.07.17.02.0000010	n	1,5 - 2,5	16 - 14	3,5	6	2,4	21,5	100
03.07.17.02.0000011	n	1,5 - 2,5	16 - 14	3,5	6,3	2,4	24	100
03.07.17.02.0000012	n	1,5 - 2,5	16 - 14	4,1	6	2,4	21,4	100
03.07.17.02.0000013	n	1,5 - 2,5	16 - 14	4,1	6	2,4	21,4	100
03.07.17.02.0000014	n	1,5 - 2,5	16 - 14	5,2	9	2,4	23	100
03.07.17.02.0000015	n	1,5 - 2,5	16 - 14	6,2	10,5	2,4	25	100
03.07.17.02.0000016	n	1,5 - 2,5	16 - 14	6,2	10,5	2,4	25	100
03.07.17.02.0000017	n	1,5 - 2,5	16 - 14	8,2	12	2,4	28	100
03.07.17.02.0000018	n	1,5 - 2,5	16 - 14	10,2	13	2,4	29	100
03.07.17.02.0000019	n	2,5 - 6	12 - 10	3,5	6,9	3,6	26	50
03.07.17.02.0000020	n	2,5 - 6	12 - 10	4,3	8	3,6	27	50
03.07.17.02.0000021	n	2,5 - 6	12 - 10	5,2	10	3,6	28	50
03.07.17.02.0000022	n	2,5 - 6	12 - 10	6,4	13	3,6	29	50
03.07.17.02.0000023	n	2,5 - 6	12 - 10	8,5	13	3,6	31	50
03.07.17.02.0000024	n	2,5 - 6	12 - 10	10,5	15	3,6	31	50
03.07.17.02.0000025	n	2,5 - 6	12 - 10	12,2	18	3,6	38	50

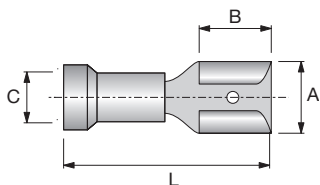
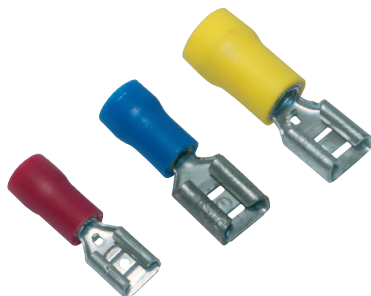


Capicorda Terminals

CAPICORDA PREISOLATI AD INNESTO RAPIDO 0,25÷6 mm² PRE-INSULATED TERMINALS

Materiale: Ottonestagnato con bussola antivibrante in rame. Tubetto PVC autoestinguente.

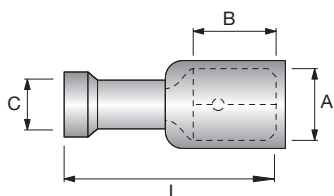
Material: tinned brass with antivibration copper sleeve self-extinguishing PVC



Femmina preisolata

Pre-insulated female

CODICE CODE	COLORE COLOUR	SEZIONE SECTION	LINGUETTA		B	C	L	CONF./PZ BOX/PCS
			A	AWG				
		(mm ²)						
03.07.39.07.00000001	n	0,25 - 1,5	2,5 - 6	2,8 x 0,8	6	1,8	18	100
03.07.39.07.00000002	n	0,25 - 1,5	2,5 - 6	4,8 x 0,8	6	1,8	18,5	100
03.07.39.07.00000003	n	0,25 - 1,5	2,5 - 6	6,3 x 0,8	7,8	1,8	19,5	100
03.07.39.07.00000004	n	0,25 - 1,5	2,5 - 6	5,2 x 0,8	7,8	1,8	19,5	100
03.07.39.07.00000005	n	0,25 - 1,5	2,5 - 6	2,8 x 0,5	6	1,8	18	100
03.07.39.07.00000006	n	0,25 - 1,5	2,5 - 6	4,8 x 0,5	6	1,8	18,5	100
03.07.39.07.00000007	n	1,5 - 2,5	16 - 14	2,8 x 0,8	6	2,3	20	100
03.07.39.07.00000008	n	1,5 - 2,5	16 - 14	4,8 x 0,8	6	2,3	20	100
03.07.39.07.00000009	n	1,5 - 2,5	16 - 14	6,3 x 0,8	7,8	2,3	20,5	100
03.07.39.07.00000010	n	1,5 - 2,5	16 - 14	5,2 x 0,8	7,8	2,3	20,5	100
03.07.39.07.00000011	n	1,5 - 2,5	16 - 14	2,8 x 0,5	6	2,3	20	100
03.07.39.07.00000012	n	1,5 - 2,5	16 - 14	4,8 x 0,5	6	2,3	20	100
03.07.39.07.00000013	n	2,5 - 6	12 - 10	4,8 x 0,8	6	3,4	25	50
03.07.39.07.00000014	n	2,5 - 6	12 - 10	6,3 x 0,8	7,8	3,4	25	50
03.07.39.07.00000015	n	2,5 - 6	12 - 10	9,9 x 1	12,5	3,4	28,5	50



Femmina totalmente isolata

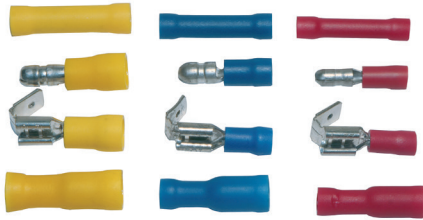
Pre-insulated female

CODICE CODE	COLORE COLOUR	SEZIONE SECTION	LINGUETTA		B	C	L	CONF./PZ BOX/PCS
			A	AWG				
		(mm ²)						
03.07.39.07.00000016	n	0,25 - 1,5	22 - 16	2,8 x 0,8	6	1,8	18,5	100
03.07.39.07.00000017	n	0,25 - 1,5	22 - 16	4,8 x 0,8	6	1,8	18,5	100
03.07.39.07.00000018	n	0,25 - 1,5	22 - 16	6,3 x 0,8	7,8	1,8	20,5	100
03.07.39.07.00000019	n	0,25 - 1,5	22 - 16	2,8 x 0,5	6	1,8	18,5	100
03.07.39.07.00000020	n	0,25 - 1,5	22 - 16	4,8 x 0,5	6	1,8	20,5	100
03.07.39.07.00000021	n	1,5 - 2,5	16 - 14	2,8 x 0,8	6	2,3	20,5	100
03.07.39.07.00000022	n	1,5 - 2,5	16 - 14	4,8 x 0,8	6	2,3	18,5	100
03.07.39.07.00000023	n	1,5 - 2,5	16 - 14	6,3 x 0,8	7,8	2,3	22	100
03.07.39.07.00000024	n	1,5 - 2,5	16 - 14	4,8 x 0,5	6	2,3	20,5	100
03.07.39.07.00000025	n	2,5 - 6	12 - 10	6,3 x 0,8	7,8	3,4	26	50



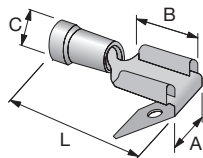
Capicorda Terminals

CAPICORDA PREISOLATI AD INNESTO RAPIDO 0,25÷6 mm² PRE-INSULATED TERMINALS



Materiale: Ottonestagnato con bussola antivibrante in rame, tubetto PVC autoestinguente.

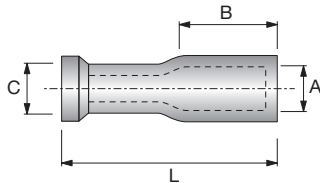
Material: tinned brass with antivibration copper sleeve self-extinguishing PVC.



Femmina+maschio
(raccordo misto)

Female+male

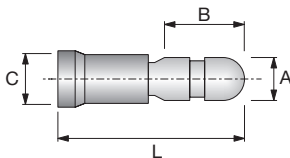
CODICE CODE	COLORE COLOUR	SEZIONE SECTION			A	B	C	L	CONF./PZ BOX/PCS
			(mm ²)	AWG					
03.07.39.07.0000026	n	0,25 - 1,5	22 - 16	6,3 x 0,8	7,8	1,8	22,2	50	
03.07.39.07.0000027	n	1,5 - 2,5	16 - 14	6,3 x 0,8	8	2,3	22,2	50	
03.07.39.07.0000028	n	2,5 - 6	12 - 10	6,3 x 0,8	8	3,6	27	50	



Spina cilindrica femmina

Socket

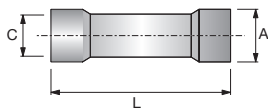
CODICE CODE	COLORE COLOUR	SEZIONE SECTION			Ø A PER VITE SCREW	B	C	L	CONF./PZ BOX/PCS
			(mm ²)	AWG					
03.07.39.07.0000029	n	0,25 - 1,5	22 - 16	4	8,5	1,8	25	50	
03.07.39.07.0000030	n	1,5 - 2,5	16 - 14	5	8,5	2,3	25	50	
03.07.39.07.0000031	n	2,5 - 6	12 - 10	5	12	3,6	25	50	



Spina cilindrica maschio

Bullet terminals

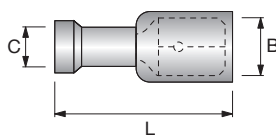
CODICE CODE	COLORE COLOUR	SEZIONE SECTION			Ø A PER VITE SCREW	B	C	L	CONF./PZ BOX/PCS
			(mm ²)	AWG					
03.07.39.07.0000032	n	0,25 - 1,5	22 - 16	4	8,7	1,8	20	100	
03.07.39.07.0000033	n	1,5 - 2,5	16 - 14	5	8,7	2,3	20	100	
03.07.39.07.0000034	n	2,5 - 6	12 - 10	5	12	3,6	24	50	



Connettori di testa ricavati da tubo di rame

Butt connectors copper tinned

CODICE CODE	COLORE COLOUR	SEZIONE SECTION			A	B	C	L	CONF./PZ BOX/PCS
			(mm ²)	AWG					
03.07.39.07.0000035	n	0,25 - 1,5	22 - 16	5	8,7	1,8	21,5	100	
03.07.39.07.0000036	n	1,5 - 2,5	16 - 14	5,5	8,7	2,4	23	100	
03.07.39.07.0000037	n	2,5 - 6	12 - 10	6	12	3,6	27	50	



Maschio totalmente isolato

Fully insulated male

CODICE CODE	COLORE COLOUR	SEZIONE SECTION			Ø A PER VITE SCREW	B	C	L	CONF./PZ BOX/PCS
			(mm ²)	AWG					
03.07.39.07.0000038	n	0,25 - 1,5	22 - 16	6,3 x 0,8	7,8	1,8	20,5	50	
03.07.39.07.0000039	n	1,5 - 2,5	16 - 14	6,3 x 0,8	7,8	2,3	20,5	50	
03.07.39.07.0000040	n	2,5 - 6	12 - 10	6,3 x 0,8	7,8	3,4	25	50	

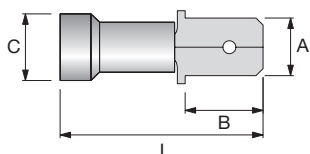
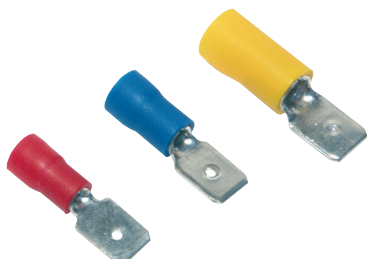


Capicorda Terminals

CAPICORDA PREISOLATI AD INNESTO RAPIDO 0,25÷6 mm² PRE-INSULATED TERMINALS

Materiale: Rame elettrolitico 99,9 stagnato.
Tubetto PVC autoestinguente.

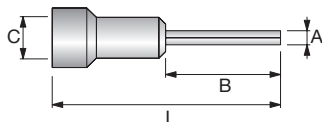
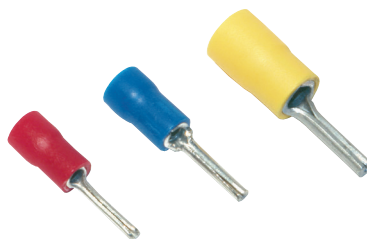
Material: 99,9 tinned electrolytic copper.
Self-extinguishing PVC.



Maschio

Male terminals

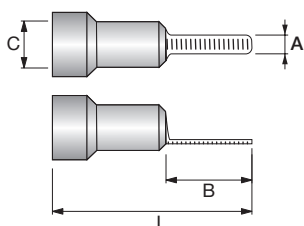
CODICE CODE	COLORE COLOUR	SEZIONE SECTION		A	B	C	L	CONF./PZ BOX/PCS
		(mm ²)	AWG					
03.07.39.07.00000041	n	0,25 - 1,5	22 - 16	6,3 x 0,8	8	1,8	21	100
03.07.39.07.00000042	n	0,25 - 1,5	22 - 16	4,8 x 0,8	8	1,8	21	100
03.07.39.07.00000043	n	1,5 - 2,5	16 - 14	6,3 x 0,8	8	2,3	21	100
03.07.39.07.00000044	n	1,5 - 2,5	16 - 14	4,8 x 0,8	8	2,3	21	100
03.07.39.07.00000045	n	2,5 - 6	12 - 10	6,3 x 0,8	8	3,6	25	50



Puntale rotondo

Round pin terminals

CODICE CODE	COLORE COLOUR	SEZIONE SECTION		A	B	C	L	CONF./PZ BOX/PCS
		(mm ²)	AWG					
03.07.39.07.00000046	n	0,25 - 1,5	22 - 16	1,7	9	1,8	20,5	100
03.07.39.07.00000047	n	0,25 - 1,5	22 - 16	1,7	11	1,8	22,5	100
03.07.39.07.00000048	n	1,5 - 2,5	16 - 14	1,8	9	2,3	19	100
03.07.39.07.00000049	n	1,5 - 2,5	16 - 14	1,78	11	2,3	22	100
03.07.39.07.00000050	n	2,5 - 6	12 - 10	2,6	13	3,6	27,5	50



Puntale piatto

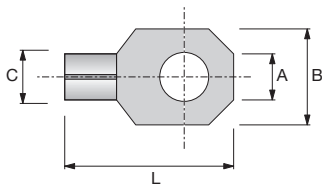
Flat pin terminals

CODICE CODE	COLORE COLOUR	SEZIONE SECTION		A	B	C	L	CONF./PZ BOX/PCS
		(mm ²)	AWG					
03.07.39.07.00000051	n	0,25 - 1,5	22 - 16	3	12	1,8	22	100
03.07.39.07.00000052	n	0,25 - 1,5	22 - 16	3	9	1,8	19	100
03.07.39.07.00000053	n	0,25 - 1,5	22 - 16	3	17	1,8	27	100
03.07.39.07.00000054	n	0,25 - 1,5	22 - 16	2,5	17	1,8	28	100
03.07.39.07.00000055	n	1,5 - 2,5	16 - 14	3	12	2,3	24,5	100
03.07.39.07.00000056	n	1,5 - 2,5	16 - 14	2,5	17	2,3	28	100
03.07.39.07.00000057	n	2,5 - 6	12 - 10	3,9	9	3,6	25	50
03.07.39.07.00000058	n	2,5 - 6	12 - 10	3,9	13	3,6	25	50



Capicorda Terminals

CAPICORDA NUDI 0,25÷6 mm² NON-INSULATED TERMINALS



Materiale: Capicorda ad occhio
Rame elettrolitico 99,9 stagnato

Material: Ring terminals
99,9 tinned electrolytic copper

CODICE CODE	SEZIONE SECTION (mm ²)	A	B	C	L	CONF./PZ BOX/PCS
03.07.30.14.00000001	0,25 - 1,5	2,4	5,7	1,85	12	100
03.07.30.14.00000002	0,25 - 1,5	3,6	5,7	1,85	12	100
03.07.30.14.00000003	0,25 - 1,5	4,2	6,5	1,85	14	100
03.07.30.14.00000004	0,25 - 1,5	5,4	8	1,85	16	100
03.07.30.14.00000005	0,25 - 1,5	6,2	11	1,85	19	100
03.07.30.14.00000006	0,25 - 1,5	8,2	11	1,85	19	100
03.07.30.14.00000007	0,25 - 1,5	10,2	13	1,85	24	100
03.07.30.14.00000008	1,5 - 2,5	3,7	6,4	2,4	15	100
03.07.30.14.00000009	1,5 - 2,5	4,2	6,4	2,4	15	100
03.07.30.14.00000010	1,5 - 2,5	5,2	8,8	2,4	17	100
03.07.30.14.00000011	1,5 - 2,5	6,2	9,4	2,4	19	100
03.07.30.14.00000012	1,5 - 2,5	8,2	13	2,4	24	100
03.07.30.14.00000013	1,5 - 2,5	10,2	13	2,4	24	100
03.07.30.14.00000014	2,5 - 6	3,6	6,9	3,6	20	100
03.07.30.14.00000015	2,5 - 6	4,2	8,0	3,6	20	100
03.07.30.14.00000016	2,5 - 6	5,2	9,9	3,6	20	100
03.07.30.14.00000017	2,5 - 6	6,2	9,9	3,6	20,5	100
03.07.30.14.00000018	2,5 - 6	8,2	13,8	3,6	24,5	100
03.07.30.14.00000019	2,5 - 6	10,2	13,8	3,6	24,5	100
03.07.30.14.00000020	2,5 - 6	12,2	18	3,6	30	100

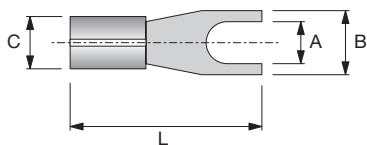


Capicorda Terminals

CAPICORDA NUDI 0,25÷6 mm² NON-INSULATED TERMINALS

Materiale: Rame elettrolitico 99,9 stagnato
Capicorda a forcina.

Material: Spade terminals
99,9 tinned electrolytic copper.

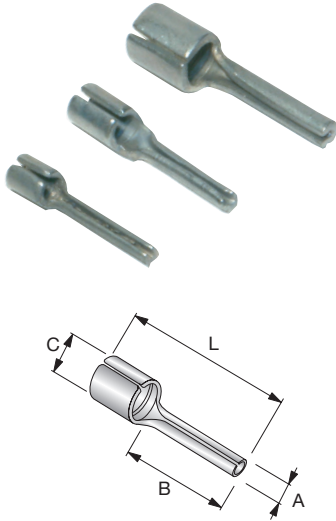


CODICE CODE	SEZIONE WIRE RANGE	A	B	C	L	CONF./PZ BOX/PCS
(mm ²)						
03.07.17.14.00000001	0,25 – 1,5	3	4,8	1,85	15	100
03.07.17.14.00000002	0,25 – 1,5	3,6	5,9	1,85	12	100
03.07.17.14.00000003	0,25 – 1,5	3,6	6,4	1,85	15	100
03.07.17.14.00000004	0,25 – 1,5	4,1	6,4	1,85	15	100
03.07.17.14.00000005	0,25 – 1,5	5,2	8,5	1,85	16	100
03.07.17.14.00000006	0,25 – 1,5	6,2	10,5	1,85	18	100
03.07.17.14.00000007	1,5 – 2,5	3	5,5	2,4	16	100
03.07.17.14.00000008	1,5 – 2,5	3,5	6,4	2,4	16	100
03.07.17.14.00000009	1,5 – 2,5	3,5	6,3	2,4	20	100
03.07.17.14.00000010	1,5 – 2,5	4,1	6,4	2,4	15	100
03.07.17.14.00000011	1,5 – 2,5	4,1	6,4	2,4	15	100
03.07.17.14.00000012	1,5 – 2,5	5,2	9,2	2,4	18	100
03.07.17.14.00000013	1,5 – 2,5	6,2	10,5	2,4	19	100
03.07.17.14.00000014	1,5 – 2,5	6,2	10,5	2,4	19	100
03.07.17.14.00000015	1,5 – 2,5	8,2	12,14	2,4	19	100
03.07.17.14.00000016	1,5 – 2,5	10,2		2,4	23	100
03.07.17.14.00000017	1,5 – 2,5	3	5,5	2,4	16	100
03.07.17.14.00000018	1,5 – 2,5	3,5	6,4	2,4	16	100
03.07.17.14.00000019	1,5 – 2,5	3,5	6,3	2,4	20	100
03.07.17.14.00000020	1,5 – 2,5	4,1	6,4	2,4	15	100
03.07.17.14.00000021	1,5 – 2,5	4,1	6,4	2,4	15	100
03.07.17.14.00000022	1,5 – 2,5	5,2	9,2	2,4	18	100
03.07.17.14.00000023	1,5 – 2,5	6,2	10,5	2,4	19	100
03.07.17.14.00000024	1,5 – 2,5	6,2	10,5	2,4	19	100
03.07.17.14.00000025	1,5 – 2,5	8,2	12,14	2,4	19	100
03.07.17.14.00000026	1,5 – 2,5	10,2	14	2,4	23	100
03.07.17.14.00000027	2,5 – 6	3,6	6,9	3,6	19	100
03.07.17.14.00000028	2,5 – 6	4,3	7,5	3,6	19,5	100
03.07.17.14.00000029	2,5 – 6	5,2	10	3,6	21	100
03.07.17.14.00000030	2,5 – 6	6,4	11	3,6	21,5	100
03.07.17.14.00000031	2,5 – 6	8,5	13	3,6	24,5	100
03.07.17.14.00000032	2,5 – 6	10,5	15	3,6	24,5	100
03.07.17.14.00000033	2,5 – 6	13	18	3,6	30	100
03.07.17.14.00000034	6 – 10	5,2	10	3,6	24	50
03.07.17.14.00000035	6 – 10	3,6	6,9	3,6	19	1000



Capicorda Terminals

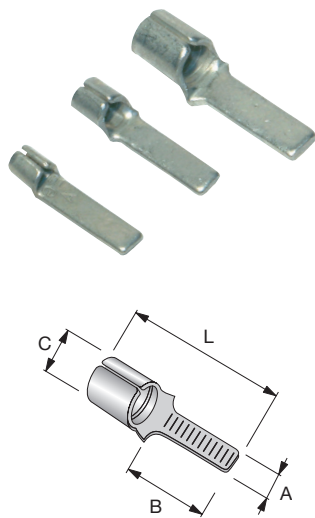
CAPICORDA NUDI 0,25÷6 mm² NON-INSULATED TERMINALS



Materiale: Puntale rotondo.
Rame elettrolitico 99,9 stagnato.

Material: Round pin terminals.
99,9 tinned electrolytic copper

CODICE CODE	SEZIONE WIRE RANGE	A	B	C	L	CONF./PZ BOX/PCS
(mm ²)						
03.08.42.14.00000001	0,25 - 1,5	1,7	9	1,8	12	100
03.08.42.14.00000002	0,25 - 1,5	1,7	11	1,8	16	100
03.08.42.14.00000003	1,5 - 2,5	1,8	9	2,3	13,5	100
03.08.42.14.00000004	1,5 - 2,5	1,8	11	2,3	17	100
03.08.42.14.00000005	2,5 - 6	2,6	13	3,6	20	100



Puntale piatto

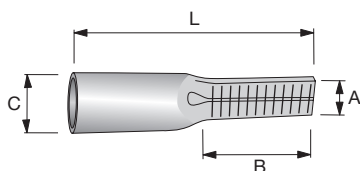
Flat pin terminals

CODICE CODE	SEZIONE WIRE RANGE	A	B	C	L	CONF./PZ BOX/PCS
(mm ²)						
03.08.34.14.00000001	0,25 - 1,5	3	9	1,8	14	100
03.08.34.14.00000002	0,25 - 1,5	3	12	1,8	16,5	100
03.08.34.14.00000003	0,25 - 1,5	2,5	17	1,8	22	100
03.08.34.14.00000004	1,5 - 2,5	3	13	2,3	18	100
03.08.34.14.00000005	1,5 - 2,5	2,5	17	2,3	22	100
03.08.34.14.00000006	2,5 - 6	3,9	13	3,6	22	100
03.08.34.14.00000007	2,5 - 6	3,9	9	3,6	20	100



Capicorda Terminals

PUNTALINI DI POTENZA 10÷95 mm² POWER PIN



Materiale: Tubo rame stagnato

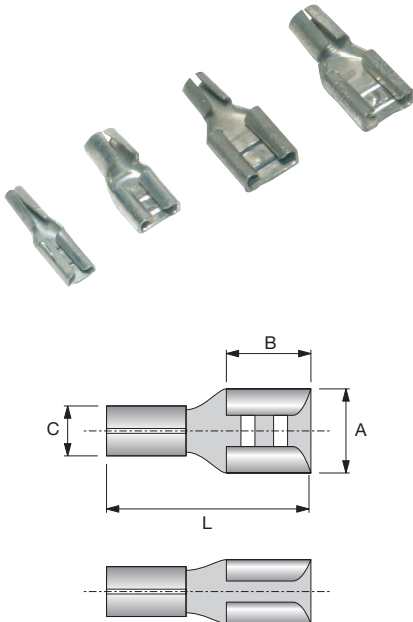
Material: tinned copper tube

CODICE CODE	SEZIONE WIRE RANGE (mm ²)	A	B	C	L	CONF./PZ BOX/PCS
03.08.36.14.00000001	10	5	11,5	46	23,5	100
03.08.36.14.00000002	16	6	14,5	6	28	100
03.08.36.14.00000003	25	7	15,5	7	31	100
03.08.36.14.00000004	35	9	18	9	38	100
03.08.36.14.00000005	50	10	20	10	42	50
03.08.36.14.00000006	70	12	23,5	12	50	50
03.08.36.14.00000007	95	13	25	13	60	50



Capicorda Terminals

CAPICORDA NUDI AD INNESTO RAPIDO 0,25÷6 mm² NON-INSULATED TERMINALS QUICK-CONNECT



Materiale: Ottone stagnato / Chiusi - Femmina

Material: tinned brass / Closed - Female

FEMMINA - FEMALE TERMINALS

CODICE CODE	SEZIONE WIRE RANGE (mm ²)	A	B	C	L	CONF./PZ BOX/PCS
03.07.04.06.0000001	0,25 – 1,5	2,8 x 0,8	6	1,8	14,5	100
03.07.04.06.0000002	0,25 – 1,5	4,8 x 0,8	6	1,8	13	100
03.07.04.06.0000003	0,25 – 1,5	6,3 x 0,8	7,5	1,8	16	100
03.07.04.06.0000004	0,25 – 1,5	5,2 x 0,8	7,5	1,8	16	100
03.07.04.06.0000005	0,25 – 1,5	2,8 x 0,5	6	1,8	14	100
03.07.04.06.0000006	0,25 – 1,5	4,8 x 0,5	6	1,8	13	100
03.07.04.06.0000007	1,5 – 2,5	2,8 x 0,8	6	2,3	14,5	100
03.07.04.06.0000008	1,5 – 2,5	4,8 x 0,8	6	2,3	16	100
03.07.04.06.0000009	1,5 – 2,5	6,3 x 0,8	7,5	2,3	14,6	100
03.07.04.06.0000010	1,5 – 2,5	5,2 x 0,8	7,5	2,3	16	100
03.07.04.06.0000011	2,5 – 6	4,8 x 0,8	6	3,4	13	100
03.07.04.06.0000012	2,5 – 6	6,3 x 0,8	7,5	3,4	16	100
03.07.04.06.0000013	2,5 – 6	9,9 x 1	11,5	3,4	25	100

CAPICORDA IN ACCIAIO NICHELATO ADATTO PER ALTE TEMPERATURE NICKELATE STEEL TERMINALS SUITABLE FOR HIGH TEMPERATURES

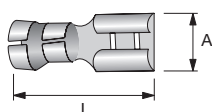


CODICE CODE	SEZIONE WIRE RANGE (mm ²)	VITE SCREW	L (mm)	CONF./PZ BOX/PCS
03.07.04.06.0000014	1 – 2,5	6,3 x 0,8	18,5	100
03.07.04.06.0000015	1 – 2,5	6,3 x 0,8	20	100
03.07.04.06.0000016	0,5 – 1,5	Ø 4	16,6	100
03.07.04.06.0000017	1 – 2,5	Ø 4	19,3	100
03.07.04.06.0000018	1 – 2,5	Ø 5	19,3	100
03.07.04.06.0000019	1 – 2,5	Ø 6	19,3	100



Capicorda Terminals

CAPICORDA NUDI AD INNESTO RAPIDO 0,25÷6 mm² NON-INSULATED TERMINALS QUICK-CONNECT



Materiale: Ottone stagnato.

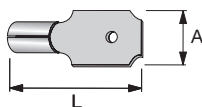
Material: tinned brass.

FEMMINA - FEMALE TERMINALS

CODICE CODE	SEZIONE WIRE RANGE (mm ²)	A (mm)	L (mm)	CONF./PZ BOX/PCS
03.07.04.06.00000020	1 - 2,5	6,3 x 0,8	19,8	100
03.07.04.06.00000021	2,5 - 6	6,3 x 0,8	19,8	100

Materiale: Elettrolitico 99,9 stagnato.

Material: 9,9 tinned electrolytic cooper.



MASCHIO - MALE TERMINALS

CODICE CODE	SEZIONE WIRE RANGE (mm ²)	A (mm)	L (mm)	CONF./PZ BOX/PCS
03.07.04.06.00000022	0,25 - 1,5	3,8 x 0,7	9	100
03.07.04.06.00000023	0,25 - 1,5	6,3 x 0,8	15,8	100
03.07.04.06.00000024	0,25 - 1,5	4,8 x 0,8	15	100
03.07.04.06.00000025	1,5 - 2,5	6,3 x 0,8	16,6	100
03.07.04.06.00000026	1,5 - 2,5	4,8 x 0,8	14	100
03.07.04.06.00000027	2,5 - 6	6,3 x 0,8	16,9	100

PRESE LAMELLARI MASCHIO IN OTTONE QUICK CONNECT MALE BRASS TABS

Materiale: Ottone.

Disponibili per vite 3-4-5-6.

Tipo lungo per vite 6-8-10.

Connessione maschio a saldare per circuito stampato.

Material: brass.

Available for 3-4-5-6 screw size.

Long type for 6-8-10 screw size.

Male connection to be welded on circuit breaker.



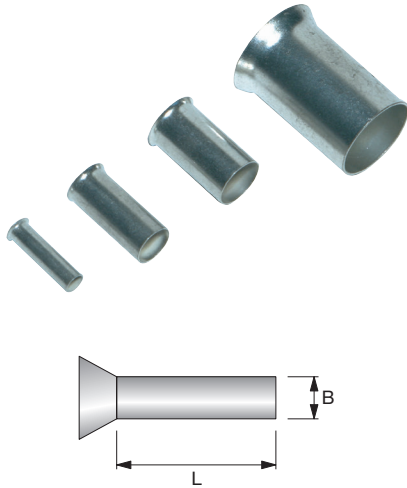
MASCHIO - MALE TERMINALS

CODICE CODE	SEZIONE WIRE RANGE (mm ²)	A (mm)	C 3 - 4 - 5 - 6	L (mm)	CONF./PZ BOX/PCS
03.07.04.06.00000028	Diritta / Straight section				2500
03.07.04.06.00000029	a 90°	Disponibile per vite 3 - 4 - 5 - 6 Available for 3-4-5-6 screw size.			2500
03.07.04.06.00000030	a 45°				2500
03.07.04.06.00000031	Disponibile per vite 6-8-10 Available for 6-8-10 screw size.			35	2500
03.07.04.06.00000032	Doppia diritta / Double straight section				2500
03.07.04.06.00000033	a 45° doppia / Double ending 45°	Disponibile per vite 3 - 4 - 5 - 6 Available for 3-4-5-6 screw size.			2500
03.07.04.06.00000034	a 90° doppia / Double ending 90°				2500
03.07.04.06.00000035	Doppio innesto 6,3 x 0,8 (tipo 30) Double clutch 6,3x0,8 (type 30)			11,8	1000
03.07.04.06.00000036	a saldare per circuito stampato To be welded on circuit breaker				17 1000



Capicorda Terminals

TUBETTI TERMINALI NUDI NON-INSULATED FERRULES



Materiale: rame stagnato per il fissaggio sicuro di cavi flessibili in condizioni particolari con spazio limitato.

Material: tinned copper to ensure the lock of soft wires, in particular conditions and limited areas.

CODICE CODE	SEZIONE WIRE RANGE (mm ²)	LUNGHEZZA LENGHT (mm)	CONF./PZ BOX/PCS
03.07.52.02.0000001	0,50	6	500
03.07.52.02.0000002	0,50	10	500
03.07.52.02.0000003	0,75	6	500
03.07.52.02.0000004	0,75	8	500
03.07.52.02.0000005	0,75	10	500
03.07.52.02.0000006	1	6	500
03.07.52.02.0000007	1	8	500
03.07.52.02.0000008	1,5	7	500
03.07.52.02.0000009	1,5	10	500
03.07.52.02.0000010	2,5	7	500
03.07.52.02.0000011	2,5	10	500
03.07.52.02.0000012	4	9	500
03.07.52.02.0000013	4	12	500
03.07.52.02.0000014	6	12	500
03.07.52.02.0000015	6	15	500
03.07.52.02.0000016	10	12	500
03.07.52.02.0000017	10	15	500
03.07.52.02.0000018	16	12	500
03.07.52.02.0000019	16	15	500
03.07.52.02.0000020	16	20	500
03.07.52.02.0000021	25	15	500
03.07.52.02.0000022	35	18	500
03.07.52.02.0000023	35	12	500
03.07.52.02.0000024	50	18	500
03.07.52.02.0000025	70	25	100

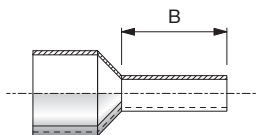


Capicorda Terminals

TUBETTI TERMINALI PREISOLATI PRE-INSULATED TERMINALS

Materiale: rame elettrolitico 99,9 stagnato.

Material: 99,9 tinned electrolytic copper.

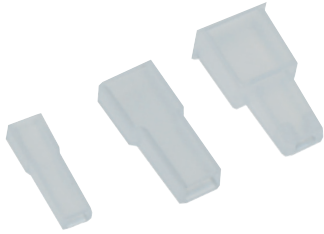


CODICE CODE	COLORE COLOUR	SEZIONE	LUNGHEZZA	CONF./PZ BOX/PCS	
		WIRE RANGE	LENGHT		
		(mm ²)	B (mm)		
03.07.53.14.0000001	viola / violet	0,25	8	500	
03.07.53.14.0000002	bianco / white	0,50	8	500	
03.07.53.14.0000003	bianco / white	0,50	10	500	
03.07.53.14.0000004	grigio / grey	0,75	8	500	
03.07.53.14.0000005	grigio / grey	0,75	12	500	
03.07.53.14.0000006	rosso / red	1	8	500	
03.07.53.14.0000007	rosso / red	1	12	500	
03.07.53.14.0000008	nero / black	1,5	8	500	
03.07.53.14.0000009	nero / black	1,5	12	500	
03.07.53.14.0000010	nero / black	1,5	10	500	
03.07.53.14.0000011	blu / blue	2,5	8	500	
03.07.53.14.0000012	blu / blue	2,5	12	500	
03.07.53.14.0000013	grigio / grey	4	10	500	
03.07.53.14.0000014	grigio / grey	4	18	500	
03.07.53.14.0000015	giallo / yellow	6	12	100	
03.07.53.14.0000016	giallo / yellow	6	18	100	
03.07.53.14.0000017	rosso / red	10	12	100	
03.07.53.14.0000018	rosso / red	10	18	100	
03.07.53.14.0000019	blu / blue	16	12	100	
03.07.53.14.0000020	blu / blue	16	18	100	
03.07.53.14.0000021	giallo / yellow	25	16	50	
03.07.53.14.0000022	rosso / red	35	16	50	
03.07.53.14.0000023	blu / blue	50	20	50	
03.07.53.14.0000024	giallo / yellow	70	21	25	
03.07.53.14.0000025	rosso / red	95	25	25	
03.07.53.14.0000026	blu / blue	120	27	25	
03.07.53.14.0000027	giallo / yellow	150	32	25	
03.07.53.14.0000028	bianco / white	0,50	8	500	
03.07.53.14.0000029	grigio / grey	0,75	8	500	
03.07.53.14.0000030	grigio / grey	0,75	10	500	
03.07.53.14.0000031	rosso / red	1	8	500	
03.07.53.14.0000032	rosso / red	1	10	500	
03.07.53.14.0000033	nero / black	1,5	8	500	
03.07.53.14.0000034	nero / black	1,5	12	500	
03.07.53.14.0000035	blu / blue	2,5	10	500	
03.07.53.14.0000036	blu / blue	2,5	13	500	
03.07.53.14.0000037	grigio / grey	4	12	100	
03.07.53.14.0000038	giallo / yellow	6	14	100	
03.07.53.14.0000039	rosso / red	10	14	100	
03.07.53.14.0000040	blu / blue	16	14	100	
03.07.53.14.0000041	bianco / white	0,50	8	10.000	
03.07.53.14.0000042	grigio / grey	0,75	8	10.000	
03.07.53.14.0000043	rosso / red	1	8	7.500	
03.07.53.14.0000044	nero / black	1,5	8	7.500	
03.07.53.14.0000045	blu / blue	2,5	8	5.000	



Capicorda Terminals

CAPPUCCI ISOLANTI PER CAPICORDA INNESTO RAPIDO INSULATING CAPS FOR RAPID CONNECTORS



Material: Nylon - PVC

Material: Nylon - PVC

CODICE CODE	PER CAPICORDA FOR CONNECTORS	CONF./PZ BOX/PCS
03.07.09.00.00000001	2,8	1000
03.07.09.00.00000002	4,85	1000
03.07.09.00.00000003	6,35	1000
03.07.09.00.00000004	6,35	1000
03.07.09.00.00000005	6,35	1000
03.07.09.00.00000006	2,8	1000
03.07.09.00.00000007	4,8	1000
03.07.09.00.00000008	6,3	1000
03.07.09.00.00000009		
03.07.09.00.00000010		
03.07.09.00.00000011		
03.07.09.00.00000012		
03.07.09.00.00000013		
03.07.09.00.00000014		

CAPPUCCI ISOLANTI PER CAPICORDA INNESTO RAPIDO INSULATING CAPS FOR RAPID CONNECTORS

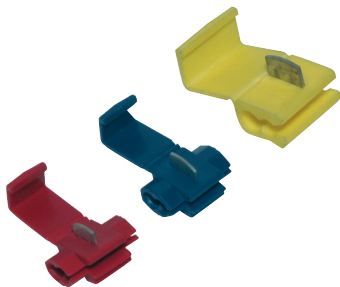


Material: Nylon - PVC

Material: Nylon - PVC

CODICE CODE	L	ADATTO PER SEZIONE CAVO SUITABLE WIRE RANGE		CONF./PZ BOX/PCS
		AWG	(mm ²)	
03.05.11.00.00000001	15,2	22-16	0,25-1,5	1000
03.05.11.00.00000002	15,2	16-14	1,5-2,5	1000
03.05.11.00.00000003	17,8	12-10	2,5-6	500
03.05.11.00.00000004	22,2	8-10	6-10	500

CAPPUCCI ISOLANTI PER CAPICORDA INNESTO RAPIDO INSULATING CAPS FOR RAPID CONNECTORS



Material: Nylon - PVC

Material: Nylon - PVC

CODICE CODE	SEZIONE WIRE RANGE	AWG	A	B	L	CONF./PZ BOX/PCS
			(mm ²)			
03.05.14.00.00000001	0,25-15	22-16	13,5	10	20	100
03.05.14.00.00000002	1,25-2,5	16-14	13,5	10	20	100
03.05.14.00.00000003	2,5-6	12-10	17	10	20	100
03.05.14.00.00000004	1,25-2,5	16-14	6,3 x 0,8	6,3 x 0,8	6,3 x 0,8	100



Capicorda Terminals

GIUNTI DI POTENZA - CONNETTORI DI TESTA POWER BUTT-CONNECTORS



Materiale: Tubo rame stagnato

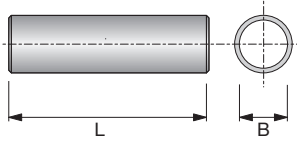
Material: tinned copper tube

CODICE CODE	SEZIONE WIRE RANGE (mm ²)	L	B	CONF./PZ BOX/PCS
03.05.51.00.00000001	1,5	15	1,8	100/100
03.05.51.00.00000002	2,5	15	2,4	100/100
03.05.51.00.00000003	6	22	3,6	100/500
03.05.51.00.00000004	10	25	4,8	100
03.05.51.00.00000005	16	27	6	100
03.05.51.00.00000006	25	29	7	100
03.05.51.00.00000007	35	36	9	100
03.05.51.00.00000008	50	37	10	100
03.05.51.00.00000009	70	39	12	50
03.05.51.00.00000010	95	43	13,5	25
03.05.51.00.00000011	120	47	15,2	25
03.05.51.00.00000012	150	58	16,5	20
03.05.51.00.00000013	185	64	19,2	10
03.05.51.00.00000014	240	75	21,5	10
03.05.51.00.00000015	300	90	23,7	10
03.05.51.00.00000016	400	94	27	5
03.05.51.00.00000017	500	98	30,0	5
03.05.51.00.00000018	630	105	33	5
03.05.51.00.00000019	800	112	38	3
03.05.51.00.00000020	1000	120	44	3



Capicorda Terminals

GIUNTI DI POTENZA POWER BUTT-CONNECTORS



Materiale: Tubo rame stagnato

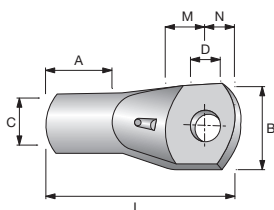
Material: tinned copper tube

CODICE CODE	SEZIONE WIRE RANGE	L	B	CONF./PZ BOX/PCS
mm ²				
03.09.31.02.00000001	1,5	6	1,8	1000
03.09.31.02.00000002	2,5	6	2,4	1000
03.09.31.02.00000003	6	9	3,6	1000
03.09.31.02.00000004	10	12	4,8	500
03.09.31.02.00000005	16	12	6	500
03.09.31.02.00000006	25	13	7	500
03.09.31.02.00000007	35	14	9	200
03.09.31.02.00000008	50	16	10	200
03.09.31.02.00000009	70	18	12	100
03.09.31.02.00000010	95	19	13,5	50
03.09.31.02.00000011	120	22	15,2	50
03.09.31.02.00000012	150	26,5	16,5	50
03.09.31.02.00000013	185	26,5	19,2	50
03.09.31.02.00000014	240	34	21,5	50



Capicorda Terminals

CAPICORDA DI POTENZA 6÷1000 mm² POWER TERMINALS



Materiale: Tubo rame stagnato.
Cappucci isolanti per capicorda da tubo colore nero.
Materiale: PVC morbido.

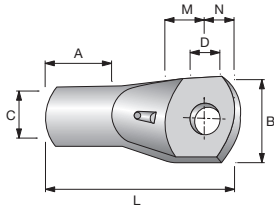
Material: tinned cooper tube.
Insulating caps, suitable for black pipe terminals.
Material: soft PVC.

CODICE CODE	SEZIONE WIRERANGE	PER VITE SCREW D	C	B	L	A	M	N	CONF./PZ BOX/PCS	ACCESSORIO ACCESSORIES
(mm ²)										
03.07.29.02.0000001	1,5	3	2,4	8	19	5	5	4	100	*142
03.07.29.02.0000002	1,5	4	2,4	8	19	5	5	4	100	*142
03.07.29.02.0000003	1,5	5	2,4	8	20	5	5	5	100	*142
03.07.29.02.0000004	1,5	6	2,4	8	21	5	6	5	100	*142
03.07.29.02.0000005	2,5	3	2,7	9,5	21	6	8	3	100	*143
03.07.29.02.0000006	2,5	4	2,7	9,5	21	6	8	4	100	*143
03.07.29.02.0000007	2,5	5	2,7	9,5	21	6	7	5	100	*143
03.07.29.02.0000008	2,5	6	2,7	9,5	26	6	10	5	100	*143
03.07.29.02.0000009	2,5	8	2,7	10,2	26	6	10	5	100	*143
03.07.29.02.0000010	4-6	3	3,6	10	27	7	6	5	100	*144
03.07.29.02.0000011	4-6	4	3,6	10	27	7	6	5	100	*144
03.07.29.02.0000012	4-6	5	3,6	10	27	7	6	5	100	*144
03.07.29.02.0000013	4-6	6	3,6	10	27	7	6	5	100	*144
03.07.29.02.0000014	4-6	8	3,6	13	29	7	9	8	100	*144
03.07.29.02.0000015	4-6	10	3,6	15	29	7	9	8	100	*144
03.07.29.02.0000016	4-6	12	4	18,3	42,7	12	12	12	100	*144
03.07.29.02.0000017	10	3	4,6	10	26	7,5	7	5	100	*145
03.07.29.02.0000018	10	4	4,6	10	26	7,5	6	6	100	*145
03.07.29.02.0000019	10	5	4,6	10	26	7,5	6	6	100	*145
03.07.29.02.0000020	10	6	4,6	11	29	7,5	7	6	100	*145
03.07.29.02.0000021	10	8	4,6	13	32	7,5	9	8	100	*145
03.07.29.02.0000022	10	10	4,6	15	37	7,5	11	10	100	*145
03.07.29.02.0000023	10	12	4,6	18	40	7,5	13	12	100	*145
03.07.29.02.0000024	16	3	6	12	29	9	6	6	100	*146
03.07.29.02.0000025	16	4	6	12	29	9	6	6	100	*146
03.07.29.02.0000026	16	5	6	12	29	9	6	6	100	*146
03.07.29.02.0000027	16	6	6	12	29	9	7	6	100	*146
03.07.29.02.0000028	16	8	6	13	32	9	9	8	100	*146
03.07.29.02.0000029	16	10	6	15	38	9	11	10	100	*146
03.07.29.02.0000030	16	12	6	18	42	9	13	12	100	*146
03.07.29.02.0000031	25	4	7	13	32	10,5	6	6	100	*147
03.07.29.02.0000032	25	5	7	13	32	10,5	6	6	100	*147
03.07.29.02.0000033	25	6	7	13	32	10,5	7	6	100	*147
03.07.29.02.0000034	25	8	7	13	35	10,5	9	8	100	*147
03.07.29.02.0000035	25	10	7	15	40	10,5	11	10	100	*147
03.07.29.02.0000036	25	12	7	18	43	10,5	13	12	100	*147



Capicorda Terminals

CAPICORDA DI POTENZA 6÷1000 mm² POWER TERMINALS

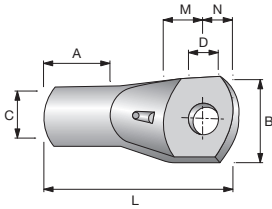


CODICE CODE	SEZIONE WIRERANGE	PER VITE SCREW D	C	B	L	A	M	N	CONF./PZ BOX/PCS	ACCESSORIO ACCESSORIES
03.07.29.02.00000037	35	5	9	17	38	14	7	6	100	*147
03.07.29.02.00000038	35	6	9	17	38	14	7	6	100	*147
03.07.29.02.00000039	35	8	9	17	41	14	9	8	100	*147
03.07.29.02.00000040	35	10	9	17	45	14	11	10	100	*147
03.07.29.02.00000041	35	12	9	19	48	14	13	12	100	*147
03.07.29.02.00000042	35	14	9	21	53	14	15	14	100	*147
03.07.29.02.00000043	35	16	9	23	54	14	17	16	100	*147
03.07.29.02.00000044	50	6	10	20	41	15	7	6	100	*148
03.07.29.02.00000045	50	8	10	20	48	15	9	8	50	*148
03.07.29.02.00000046	50	10	10	20	47	15	11	10	50	*148
03.07.29.02.00000047	50	12	10	20	51	15	13	12	50	*148
03.07.29.02.00000048	50	14	10	21	55	15	15	14	50	*148
03.07.29.02.00000049	50	16	10	23	60	15	17	16	50	*148
03.07.29.02.00000050	50	18	10	24	63	15	18,6	19	50	*148
03.07.29.02.00000051	70-50	6	11	19,8	42,5	15,5	9	7	50	*149
03.07.29.02.00000052	70-50	8	11	19,8	46	15,5	11	8	50	*149
03.07.29.02.00000053	70-50	10	11	19,8	47	15,5	11	10	50	*149
03.07.29.02.00000054	70-50	12	11	22	51	15,5	14	12	50	*149
03.07.29.02.00000055	70	6	12	22	46	18	8	7	50	*150
03.07.29.02.00000056	70	8	12	22	49	18	9	8	50	*150
03.07.29.02.00000057	70	10	12	22	53	18	11	10	50	*150
03.07.29.02.00000058	70	12	12	22	55	18	13	12	50	*150
03.07.29.02.00000059	70	14	12	22	57	18	15	14	50	*150
03.07.29.02.00000060	70	16	12	23	63	18	17	16	50	*150
03.07.29.02.00000061	70	18	12	27	67	18	19	18	50	*150
03.07.29.02.00000062	70	20	12	27	68	18	20	20	50	*150
03.07.29.02.00000063	95/70	8	13	23	47	19,5	9	8	50	*150
03.07.29.02.00000064	95/70	10	13	23	52	19,5	11	10	50	*150
03.07.29.02.00000065	95/70	12	13	23	55	19,5	13	12	50	*150
03.07.29.02.00000066	95/70	14	13	25	60	19,5	15	14	50	*150
03.07.29.02.00000067	95/70	16	13	25	60	19,5	18	17	50	*150
03.07.29.02.00000068	95	6	13,5	26	51	20	8	7	25	*151
03.07.29.02.00000069	95	8	13,5	26	55	20	9	8	25	*151
03.07.29.02.00000070	95	10	13,5	26	58	20	11	10	25	*151
03.07.29.02.00000071	95	12	13,5	26	62	20	13	12	25	*151
03.07.29.02.00000072	95	14	13,5	26	65	20	15	14	25	*151
03.07.29.02.00000073	95	16	13,5	26	67	20	17	16	25	*151
03.07.29.02.00000074	95	18	13,5	27	71	20	19	18	25	*151
03.07.29.02.00000075	95	20	13,5	27	77	20	21	20	25	*151



Capicorda Terminals

CAPICORDA DI POTENZA 6÷1000 mm² POWER TERMINALS

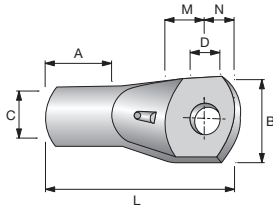


CODICE CODE	SEZIONE WIRERANGE	PER VITE SCREW D	C	B	L	A	M	N	CONF./PZ BOX/PCS	ACCESSORIO ACCESSORIES
03.07.29.02.0000076	120/95	8	15	27	54	22	9	8	25	*151
03.07.29.02.0000077	120/95	10	15	27	58	22	11	10	25	*151
03.07.29.02.0000078	120/95	12	15	27	59	22	13	12	25	*151
03.07.29.02.0000079	120/95	14	15	27	66	22	15	14	25	*151
03.07.29.02.0000080	120/95	16	15	27	70	22	17	16	25	*151
03.07.29.02.0000081	120/95	8	14,5	27	54	22	9	8	25	*151
03.07.29.02.0000082	120/95	10	14,5	27	58	22	11	10	25	*151
03.07.29.02.0000083	120/95	12	14,5	27	59	22	13	12	25	*151
03.07.29.02.0000084	120/95	14	14,5	27	66	22	15	14	25	*151
03.07.29.02.0000085	120/95	16	14,5	27	70	22	17	16	25	*151
03.07.29.02.0000086	120	8	15,2	29	53	22,5	9	8	25	*152
03.07.29.02.0000087	120	10	15,2	29	60	22,5	11	10	25	*152
03.07.29.02.0000088	120	12	15,2	29	64	22,5	13	12	25	*152
03.07.29.02.0000089	120	14	15,2	29	65	22,5	15	14	25	*152
03.07.29.02.0000090	120	16	15,2	29	68	22,5	17	16	25	*152
03.07.29.02.0000091	120	18	15,2	29	76	22,5	19	18	25	*152
03.07.29.02.0000092	120	20	15,2	29	80	22,5	22	20	25	*152
03.07.29.02.0000093	120	22	15,2	29	86	22,5	25	23	25	*152
03.07.29.02.0000094	150/120	8	16,5	30	61	25	11	10	25	*152
03.07.29.02.0000095	150/120	10	16,5	30	61	25	11	10	25	*152
03.07.29.02.0000096	150/120	12	16,5	30	65	25	13	12	25	*152
03.07.29.02.0000097	150/120	14	16,5	30	69	25	15	14	25	*152
03.07.29.02.0000098	150/120	16	16,5	30	72	25	17	16	25	*152
03.07.29.02.0000099	150/120	18	16,5	30	72	25	18	17	25	*152
03.07.29.02.0000100	150/120	20	16,5	30	82	25	25	20	25	*152
03.07.29.02.0000101	150	8	16,5	32	59	25	10	8	20	*153
03.07.29.02.0000102	150	10	16,5	32	62	25	11	10	20	*153
03.07.29.02.0000103	150	12	16,5	32	66	25	13	12	20	*153
03.07.29.02.0000104	150	14	16,5	32	70	25	15	14	20	*153
03.07.29.02.0000105	150	16	16,5	32	74	25	17	16	20	*153
03.07.29.02.0000106	150	18	16,5	32	78	25	19	18	20	*153
03.07.29.02.0000107	150	20	16,5	36	83	25	22	20	20	*153
03.07.29.02.0000108	150	22	16,5	36	83	25	23	21	20	*153
03.07.29.02.0000109	150	24	16,5	36	98	25	31	24	20	*153
03.07.29.02.0000110	185	10	19,2	36	68	28	11	10	10	*154
03.07.29.02.0000111	185	12	19,2	36	72	28	13	12	10	*154
03.07.29.02.0000112	185	14	19,2	36	16	28	15	14	10	*154
03.07.29.02.0000113	185	16	19,2	36	79	28	17	16	10	*154
03.07.29.02.0000114	185	18	19,2	36	83	28	19	18	10	*154
03.07.29.02.0000115	185	20	19,2	36	89	28	22	20	10	*154



Capicorda Terminals

CAPICORDA DI POTENZA 6÷1000 mm² POWER TERMINALS



CODICE CODE	SEZIONE WIRERANGE	PER VITE SCREW D	C	B	L	A	M	N	CONF./PZ BOX/PCS	ACCESSORIO ACCESSORIES
03.07.29.02.00000116	240	10	21,1	39	74	32	11	10	10	*155
03.07.29.02.00000117	240	12	21,1	39	78	32	13	12	10	*155
03.07.29.02.00000118	240	14	21,1	39	82	32	15	14	10	*155
03.07.29.02.00000119	240	16	21,1	39	85	32	17	16	10	*155
03.07.29.02.00000120	240	18	21,1	39	90	32	19	18	10	*155
03.07.29.02.00000121	240	20	21,1	39	95	32	22	20	10	*155
03.07.29.02.00000122	240	22	21,1	39	95	32	23	21	10	*155
03.07.29.02.00000123	300	8	23,7	44	85	96	14	12	10	*156
03.07.29.02.00000124	300	10	23,7	44	85	36	14	12	10	*156
03.07.29.02.00000125	300	12	23,7	44	85	36	14	12	10	*156
03.07.29.02.00000126	300	14	23,7	44	89	36	16	14	10	*156
03.07.29.02.00000127	300	16	23,7	44	93	36	18	16	10	*156
03.07.29.02.00000128	300	18	23,7	44	98	36	21	18	10	*156
03.07.29.02.00000129	300	20	23,7	44	102	36	23	20	10	*156
03.07.29.02.00000130	400	14	27	51	101	40	17	15	5	*157
03.07.29.02.00000131	400	16	27	51	101	40	18	16	5	*157
03.07.29.02.00000132	400	18	27	51	104	40	21	18	5	*157
03.07.29.02.00000133	400	20	27	51	110	40	24	21	5	*157
03.07.29.02.00000134	500	14	30,3	57	122	49	23	20	5	*158
03.07.29.02.00000135	500	16	30,3	57	122	49	23	20	5	*158
03.07.29.02.00000136	500	18	30,3	57	122	49	24	20	5	*158
03.07.29.02.00000137	500	20	30,3	57	123	49	24	20	5	*158
03.07.29.02.00000138	630	16	33	62	133	60	23	16	5	*159
03.07.29.02.00000139	630	20	33	62	138	60	24	20	5	*159
03.07.29.02.00000140	800	20	38	72	154	65	26	20	5	*160
03.07.29.02.00000141	1000	20	44	80	162	70	26	20	5	*161

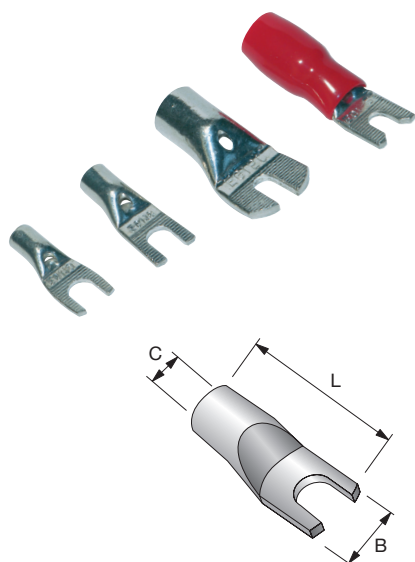
(*) Accessori codice 03.07.29.02.00000 - a richiesta altri colori

(*) Accessories code 03.07.29.2.00000 - other colours on request



Capicorda Terminals

FORCELLA DI POTENZA CON ZINCATURA ANTISCIVOLO 10÷70 mm² POWER SPADE TERMINALS FORK TERMINALS WITH ANTI SLIP GROOVER



Materiale: Tubo rame stagnato.

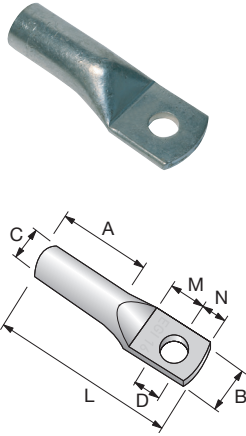
Material: tinned copper tube.

CODICE CODE	SEZIONE WIRE RANGE (mm ²)	PER VITE SCREW Ø	C B L			CONF./PZ BOX/PCS	ACCESSORI ACCESSORIES
			Ø	Ø			
03.07.27.02.0000001	10	4	4,6	11,0	29	100	03.07.29.02.00000145
03.07.27.02.0000002	10	6	4,6	11,0	29	100	03.07.29.02.00000146
03.07.27.02.0000003	10	8	4,6	13	29	100	03.07.29.02.00000147
03.07.27.02.0000004	16	6	6	12	30	100	03.07.29.02.00000148
03.07.27.02.0000005	16	8	6	12	30	100	03.07.29.02.00000149
03.07.27.02.0000006	16	10	6	15	30	100	03.07.29.02.00000150
03.07.27.02.0000007	25	6	7	13	33	100	
03.07.27.02.0000008	25	8	7	13	33	100	
03.07.27.02.0000009	25	10	7	13	33	100	
03.07.27.02.0000010	35	6	9	17	41	100	
03.07.27.02.0000011	35	8	9	17	41	100	
03.07.27.02.0000012	50	6	10	20	42	50	
03.07.27.02.0000013	50	8	10	20	42	50	
03.07.27.02.0000014	70	6	12	22	50	50	
03.07.27.02.0000015	70	8	12	22	50	50	
03.07.27.02.0000016	70	10	12	22	50	50	



Capicorda Terminals

CAPICORDA PER RETI DI TERRA E APPLICAZIONI SPECIALI COLLETO LUNGO DOPPIA AGGRAFFATURA TERMINALS FOR SPECIAL APPLICATIONS



Materiale: tubo rame stagnato.
Capicorda ricavati elettroliticamente da tubi di rame. Particolarmente robusti vengono normalmente impiegati per la messa a terra di strutture ed apparecchiature in ambienti interni ed esterni. Trovano largo impiego negli impianti a media tensione, dove sono molto richiesti per particolari doti di resistenza alle sollecitazioni elettrodinamiche.

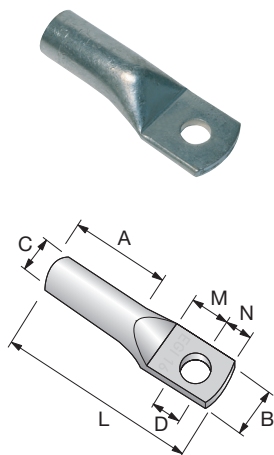
Material: tinned copper tube.
Electrolytically tinned copper tube terminals. Particularly strong; normally used for indoor, outdoor facilities and equipment earthing, largely used on the medium voltage installations where particular resistance to electrodynamic action is required.

CODICE CODE	SEZIONE WIRE RANGE	PER VITE SCREW	D	C	B	L	A	M	N	CONF./PZ BOX/PCS
03.07.67.02.00000001	10	6	4,6	11	33,3	10	9,5	6,6	100	
03.07.67.02.00000002	10	8	4,6	13,3	36,2	12,5	9	8,5	100	
03.07.67.02.00000003	10	10	4,6	14,7	39,4	12,5	11	9,6	100	
03.07.67.02.00000004	16	8	6	13	38	15	9	8	100	
03.07.67.02.00000005	16	10	6	14,7	46	15	14	10	100	
03.07.67.02.00000006	16	12	6	18,2	46	16	14	13,5	100	
03.07.67.02.00000007	25	6	7	13	41	18	9	8	100	
03.07.67.02.00000008	25	8	7	13	41	18	9	8	100	
03.07.67.02.00000009	25	10	7	15	47	18	11	10	100	
03.07.67.02.00000010	25	12	7	18	50	18	13	12	100	
03.07.67.02.00000011	35	8	9	17	48	23	9	8	100	
03.07.67.02.00000012	35	10	9	17	52	23	11	10	100	
03.07.67.02.00000013	35	12	9	17	57	23	13	12	100	
03.07.67.02.00000014	35	14	9	20,2	57	23	15	12	100	
03.07.67.02.00000015	50	8	10	20	56	25	10	8	50	
03.07.67.02.00000016	50	10	10	20	57	25	11	10	50	
03.07.50.05.00000017	50	12	10	20	60	25	13	12	50	
03.07.67.02.00000018	50	14	10	21	68	28	16	13	50	
03.07.67.02.00000019	50	16	10	22	71	28	15	15	50	
03.07.67.02.00000020	70	8	12	22	65	30	12	11	50	
03.07.67.02.00000021	70	10	12	22	65	30	12	11	50	
03.07.67.02.00000022	70	12	12	22	68	30	13	12	50	
03.07.67.02.00000023	70	14	12	22	70	30	15	14	50	
03.07.67.02.00000024	70	16	12	23	76	30	17	16	50	
03.07.67.02.00000025	95	8	13,5	26	71	34	13	12	25	
03.07.67.02.00000026	95	10	13,5	26	71	34	13	12	25	
03.07.67.02.00000027	95	12	13,5	26	76	34	13	12	25	
03.07.67.02.00000028	95	14	13,5	26	79	34	15	14	25	
03.07.67.02.00000029	95	16	13,5	26	81	34	17	16	25	
03.07.67.02.00000030	95	18	13,5	26	91,5	34	22,5	19	25	
03.07.67.02.00000031	95	21	13,5	26	91,5	34	23,5	20	25	
03.07.67.02.00000032	120	10	15,2	29	80	38	14	13	20	
03.07.67.02.00000033	120	12	15,2	29	80	38	14	13	20	
03.07.67.02.00000034	120	14	15,2	29	83	38	15	14	20	
03.07.67.02.00000035	120	16	15,2	29	84	38	17	16	20	
03.07.67.02.00000036	120	18	15,2	28	90	38	21	18	20	



Capicorda Terminals

CAPICORDA PER RETI DI TERRA E APPLICAZIONI SPECIALI COLLETTO LUNGO DOPPIA AGGRAFFATURA TERMINALS FOR SPECIAL APPLICATIONS

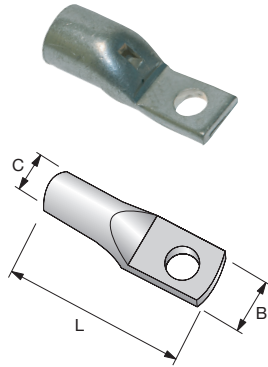


CODICE CODE	SEZIONE WIRE RANGE	PER VITE SCREW	D	C	B	L	A	M	N	CONF./PZ BOX/PCS
03.07.67.02.00000037	120	20	15,2	33	96	38	21	20	20	
03.07.67.02.00000038	150	10	16,5	32	89	42	16	15	10	
03.07.67.02.00000039	150	12	16,5	32	89	42	16	15	10	
03.07.67.02.00000040	150	14	16,5	32	89	42	16	15	10	
03.07.67.02.00000041	150	16	16,5	32	91	42	17	16	10	
03.07.67.02.00000042	150	18	16,5	32	91	42	17	17	10	
03.07.67.02.00000043	150	20	16,5	32	99	42	22	20	10	
03.07.67.02.00000044	185	12	19,2	36	101	48	18	18	10	
03.07.67.02.00000045	185	14	19,2	36	101	48	18	18	10	
03.07.67.02.00000046	185	16	19,2	36	101	48	18	18	10	
03.07.67.02.00000047	185	18	19,2	36	108	48	20	19	10	
03.07.67.02.00000048	185	20	19,2	36	108	48	21	20	10	
03.07.67.02.00000049	240	12	21,5	39	110	53	20	17	10	
03.07.67.02.00000050	240	14	21,5	39	112	53	20	19	10	
03.07.67.02.00000051	240	16	21,5	39	112	53	20	19	10	
03.07.67.02.00000052	240	18	21,5	39	115	53	20	19	10	
03.07.67.02.00000053	240	20	21,5	39	115	53	22	20	10	
03.07.67.02.00000054	300	12	23,7	44	125	59	23	20	5	
03.07.67.02.00000055	300	14	23,7	44	125	59	23	20	5	
03.07.67.02.00000056	300	16	23,7	44	125	59	23	20	5	
03.07.67.02.00000057	300	18	23,7	44	125	59	23	20	5	
03.07.67.02.00000058	300	20	23,7	44	125	59	23	20	5	
03.07.67.02.00000059	400	12	27	51	145	70	27	23	5	
03.07.67.02.00000060	400	14	27	51	145	70	27	23	5	
03.07.67.02.00000061	400	16	27	51	145	70	27	23	5	
03.07.67.02.00000062	400	20	27	51	145	70	27	23	5	
03.07.67.02.00000063	500	16	30,3	57	159	75	30	25	5	
03.07.67.02.00000064	500	16	30,3	57	159	75	30	25	5	
03.07.67.02.00000065	500	20	30,3	57	159	75	30	25	5	
03.07.67.02.00000066	630	16	33	62	182	85	36	27	5	
03.07.67.02.00000067	630	20	33	62	182	85	36	27	5	
03.07.67.02.00000068	800	20	38	72	202	95	37	30	5	
03.07.67.02.00000069	1000	20	44	80	223	110	40	47	5	



Capicorda Terminals

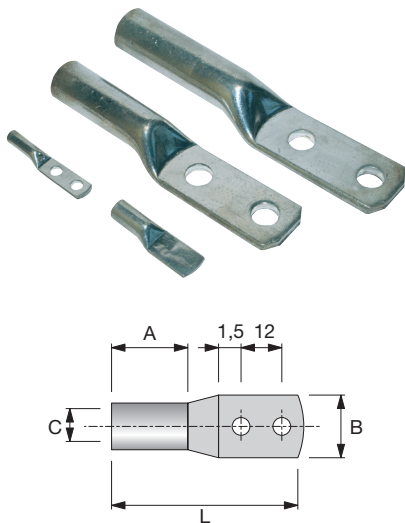
CAPICORDA AD ATTACCO CONTENUTO (RIDOTTO) PER INTERRUTTORI D.I.B.T. POWER REDUCED CONNECTION TERMINALS



Materiale: tubo rame stagnato.

Material: tinned copper tube.

CODICE CODE	SEZIONE WIRE RANGE (mm ²)	PER VITE SCREW Ø	C Ø	B	L	CONF./PZ BOX/PCS
03.07.50.02.00000001	10	8	4,6	10,7	32,8	100
03.07.50.02.00000002	25	6	7	11,5	32	100
03.07.50.02.00000003	35	6	9	12	41,5	100
03.07.50.02.00000004	50	8	10	15	42	100
03.07.50.02.00000005	50	10	10	19	47	100
03.07.50.02.00000006	70	6	12	19	50	100
03.07.50.02.00000007	70	8	12	19	50	100
03.07.50.02.00000008	70	10	12	19	53	100
03.07.50.02.00000009	95	8	13,5	19	54	50
03.07.50.02.00000010	95	10	13,5	19	56	50
03.07.50.02.00000011	120	8	15,2	19	59	25
03.07.50.02.00000012	120	10	15,2	19	59	25
03.07.50.02.00000013	120	12	15,2	19	59	25
03.07.50.02.00000014	150	8	16,5	19	59	20
03.07.50.02.00000015	150	10	16,5	19	59	20
03.07.50.02.00000016	185	8	19,2	31	74	10
03.07.50.02.00000017	185	10	19,2	31	74	10
03.07.50.02.00000018	185	12	19,2	31	74	10
03.07.50.02.00000019	240	12	21,5	31	80	10



CAPICORDA DI POTENZA ADOPPIO FORO COLLETTA LUNGO DOPPIA AGGRAFFATURA DOUBLE HOLE POWER TERMINALS

Materiale: tubo rame stagnato.

Material: tinned copper tube.

CODICE CODE	SEZIONE WIRE RANGE (mm ²)	VITE SCREW Ø (mm)	A	B	C	L	CONF./PZ BOX/PCS
03.07.33.02.00000001	10	4	10	11	5	46	100
03.07.33.02.00000002	16	4	15	12	6	50	100
03.07.33.02.00000003	25	4	17,5	13	7	53	100
03.07.33.02.00000004	35	4	22,5	17	9	60	100
03.07.33.02.00000005	50	4	28	20	10	65,5	100
03.07.33.02.00000006	70	4	30	22	12	69	100

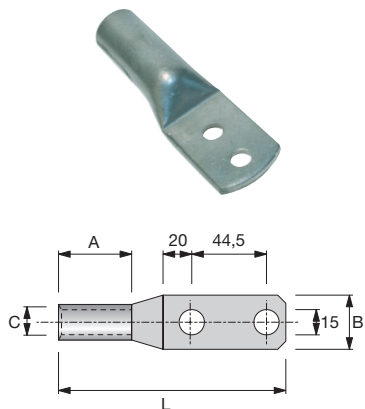


Capicorda Terminals

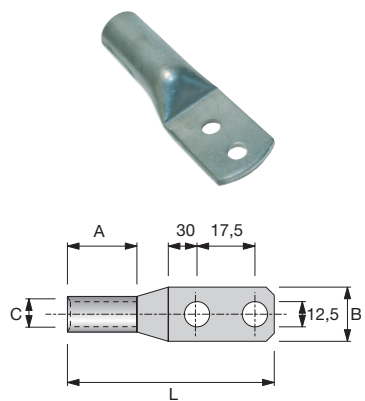
CAPICORDADIPOTENZAADOPPIOFOROCOLLETTOLUNGADOPPIAAGGRAFFATURA DOUBLE HOLE POWER TERMINALS

Materiale: tubo rame stagnato.

Material: tinned copper tube.

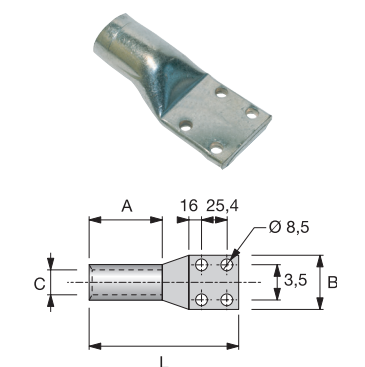


CODICE CODE	SEZIONE WIRE RANGE (mm ²)	PER VITE SCREW D Ø	C	B	L	A	CONF./PZ BOX/PCS
03.07.33.02.0000008	25	12	7	19	95	18	100
03.07.33.02.0000009	35-50	12	9	19	102	23	50
03.07.33.02.0000010	50	12	10	20	105	25	50
03.07.33.02.0000011	80S-95 RC	12	12	22	113	30	25
03.07.33.02.0000012	95-100S	14	13,5	26	130	34	20
03.07.33.02.0000013	120-150RC	12	15,2	29	133	38	20
03.07.33.02.0000014	150-160RC	14	16,5	32	142	42	20
03.07.33.02.0000015	185S-240RC	14	19,2	36	148	48	10
03.07.33.02.0000016	240S-315RC	14	21,5	39	154	53	10
03.07.33.02.0000017	315	14	23,7	44	164	59	10
03.07.33.02.0000018	400R	12	27	51	175	70	5
03.07.33.02.0000019	400R	14	27	51	175	70	5
03.07.33.02.0000020	400R	16	27	51	179	70	5
03.07.33.02.0000021	500R	14	30,3	57	184	75	4
03.07.33.02.0000022	500R	16	30,3	57	188	75	4
03.07.33.02.0000023	600/630R	12	33	62	198	85	4
03.07.33.02.0000024	600/630R	14	33	62	198	85	4
03.07.33.02.0000025	600/630R	16	33	62	202	85	4



CAPICORDADIPOTENZAADOPPIOFOROCOLLETTOLUNGODOPPIAAGGRAFFATURA DOUBLE HOLE POWER TERMINALS

CODICE CODE	SEZIONE WIRE RANGE (mm ²)	VITE SCREW Ø (mm)	A	B	C	L	CONF./PZ BOX/PCS
03.07.33.02.0000027	95	12	35	26	13,5	111	25
03.07.33.02.0000028	120	12	38	29	15,2	114	25
03.07.33.02.0000029	150	12	42	32	16,7	124	20
03.07.33.02.0000030	185	12	48	36	19,2	129	10
03.07.33.02.0000031	240	12	54	39	21,1	137	10
03.07.33.02.0000032	300	12	62	44	23,7	146	10



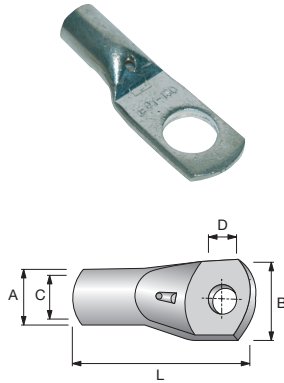
CAPICORDADIPOTENZAADOPPIOFOROCOLLETTOLUNGODOPPIAAGGRAFFATURA DOUBLE HOLE POWER TERMINALS

CODICE CODE	SEZIONE WIRE RANGE (mm ²)	VITE SCREW Ø (mm)	A	B	C	L	CONF./PZ BOX/PCS
03.07.33.02.0000034	500	8	49	57	30,3	136	5
03.07.33.02.0000035	630	8	60	62	33	150	5



Capicorda Terminals

CAPICORDA DI MEDIA TENSIONE SERIE PESANTE BUTT SPLICES

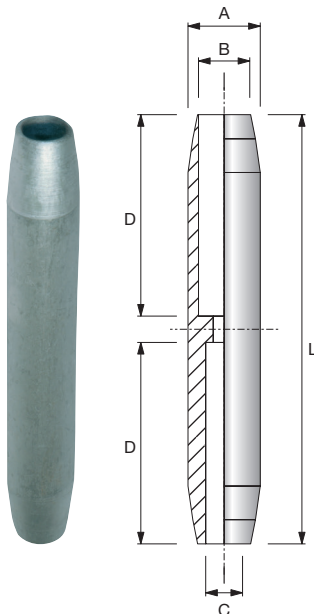


Materiale: tubo rame stagionato.

Material: tinned copper tube.

CODICE CODE	SEZIONE WIRE RANGE (mm ²)	VITE SCREW D Ø (mm)	A	B	C	L	CONF./PZ BOX/PCS
03.07.25.02.00000001	25R+35RC	12	11	16	7	67	100
03.07.25.02.00000002	30RC/S+40S	12	13	19	8,2	75	50
03.07.25.02.00000003	50S	12	13	19	9	77	50
03.07.25.02.00000004	70S+80S	12	18	29	11,5	71	50
03.07.25.02.00000005	80S+95RC	12	20	29	12	80	25
03.07.25.02.00000006	95S+100S	12	20	29	13,5	82	20
03.07.25.02.00000007	120RC/S+150RC	12	23	33	15	97	10

GIUNTO M.T.A. SEZIONI DIVERSE: CAVO PRINCIPALE IN ALLUMINIO E RIDUZIONE IN ALLUMINIO O RAME JOINT M.T.A. DIFFERENT SECTION. ALUMINIUM MAIN CABLE AND ALUMINIUM OR COPPER REDUCTION.



Materiale: Alluminio
con purezza non inferiore a 99,5%.
Giunti di riduzione per cavi M.T. con cavo principale in
alluminio e riduzione in alluminio o rame.
I connettori vengono forniti trattati internamente.
Giunti speciali, per sezioni diverse superiori sono
forniti su richiesta.

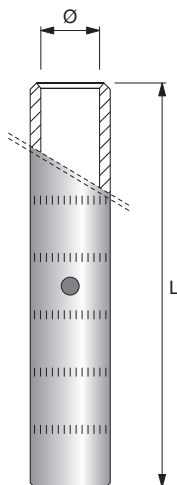
Material: Aluminium 99,5%
Aluminium jointing sleeves for connecting Al
Conductor to Al or Cu conductors M.V.
Aluminium interior covered with a special grease
for the best electrical contact.
Special jointing sleeves can be supplied on
request.

CODICE CODE	SEZIONE AREA (mm ²)	A	B	C	D	L
		Ø	Ø	Ø		
03.07.07.00.00000001	70-50	20	11	9,5	67	138
03.07.07.00.00000002	95-50	20	12,8	9,5	67	138
03.07.07.00.00000003	95-70	20	12,8	11	67	138
03.07.07.00.00000004	120-70	25	14	11	80	164
03.07.07.00.00000005	120-95	25	14	12,8	80	164
03.07.07.00.00000006	150-95	25	15,8	12,8	80	164
03.07.07.00.00000007	150-120	25	15,8	14	80	164
03.07.07.00.00000008	185-120	32	17,5	14	85	176
03.07.07.00.00000009	185-150	32	17,5	15,8	85	176
03.07.07.00.00000010	240-150	32	19,8	15,8	85	176
03.07.07.00.00000011	240-185	32	19,8	17,5	85	176
03.07.07.00.00000012	300-240	36	23,5	19,8	108	228
03.07.07.00.00000013	400-300	36	26	23,5	108	228



Capicorda Terminals

GIUNTI A PIENA TRAZIONE PER LINEE AEREE IN RAME FULL TENSION COPPER SPLICES 10÷230 mm²



Materiale: rame elettrolitico.

Giunti a piena trazione trovano impiego nelle linee aeree con conduttori in rame. Oltre a garantire una perfetta conducibilità elettrica, i giunti a piena trazione sono dimensionati per resistere agli sforzi meccanici dei conduttori nelle linee aeree.

Giunto ricavato da tubo in rame. Progettato e costruito per assicurare una maggiore resistenza alle sollecitazioni meccaniche di trazione.

Norme e unificazioni: CEI 7-9 CEI 11-4 (certificazione I.S.P.T.)

Material: Electrolytic copper.

Heavy strength sleeves used for aerial lines with copper conductors. They guarantee an excellent electrical quality and full mechanical strength for aerial lines. Made from copper tubes, they are designed to guarantee the best electrical and mechanical connections; the extra length is purposely there for the highest performances on pull-off actions.

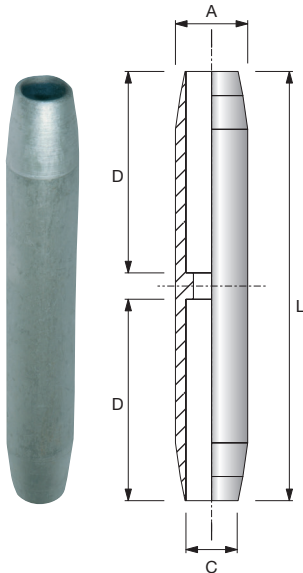
Standards: CEI 7-9 CEI 11-4 (I.S.T.P. certification)

CODICE CODE	SEZIONE WIRE RANGE (mm ²)	CONDUTTORI CONDUCTORS Ø (mm ²)	L
03.11.66.14.00000001	10	5	51
03.11.66.14.00000002	16	5	61
03.11.66.14.00000003	25	7	81
03.11.66.14.00000004	35	8,3	92
03.11.66.14.00000005	35	8,5	250
03.11.66.14.00000006	40	9	92
03.11.66.14.00000007	50	10	92
03.11.66.14.00000008	70	11,5	119
03.11.66.14.00000009	95	14	181
03.11.66.14.00000010	120	15	198
03.11.66.14.00000011	150	17	200
03.11.66.14.00000012	160	17,6	420
03.11.66.14.00000013	230	20,6	320



Capicorda Terminals

GIUNTI DIRITTI PER CAVI DI ALLUMINIO M.T. ALUMINIUM JOINTING SLEEVES FOR ALUMINIUM CABLES

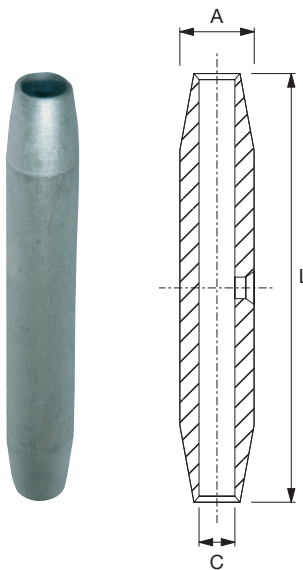


Materiale: Alluminio
con purezza non inferiore a 99,5%.
Giunti diritti per impieghi su cavi in alluminio M.T.
I connettori vengono forniti trattati internamente.
Giunti speciali, per sezioni diverse superiori sono
forniti su richiesta.

Material: Aluminium 99,5%
Aluminium jointing sleeves for aluminium cables
M.V.
Aluminium interior covered with special grease
for the best electrical contact.
Special jointing sleeves can be supplied on
request.

CODICE CODE	SEZIONE WIRE RANGE	A	B	D	L
	(mm ²)				
03.07.07.16.00000001	16	16	5,5	42,5	90
03.07.07.16.00000002	25	16	6,5	42,5	90
03.07.07.16.00000003	35	16	8	42,5	90,5
03.07.07.16.00000004	50	20	9	50	106,7
03.07.07.16.00000005	70	20	11	66	138
03.07.07.16.00000006	95	20	12,5	67,5	138
03.07.07.16.00000007	120	25	13,7	80,5	164
03.07.07.16.00000008	150	25	15,5	80	164
03.07.07.16.00000009	185	32	17	84	176
03.07.07.16.00000010	240	32	19,5	86	176
03.07.07.16.00000011	300	36	23,5	108	228
03.07.07.16.00000012	400	36	26	108	228

GIUNTI MEDIA TENSIONI SERIE PESANTE BUTT SPLICES



Materiale: tubo rame stagnato.

Material: tinned copper tube.

CODICE CODE	SEZIONE WIRE RANGE	A	C	L	CONF/PZ BOX/PCS
	Ø mm ²				
03.11.25.00.00000001	25R÷35RC	11	7	60	100
03.11.25.00.00000002	30RC/S÷40S	13	8,2	60	10
03.11.25.00.00000003	50	13	9	60	100
03.11.25.00.00000004	63÷70	18	11,5	70	50
03.11.25.00.00000005	80S÷95RC	20	12	80	25
03.11.25.00.00000006	95S÷100S	20	13,5	80	25
03.11.25.00.00000007	120RC/S÷150RC	23	15	80	20
03.11.25.00.00000008	160RC÷185	21,5	16,5	100	10
03.11.25.00.00000009	200S÷240RC	24,4	19,2	100	10
03.11.25.00.00000010	240S÷315RC	27,2	21,5	100	10
03.11.25.00.00000011	315S	30,6	23,7	100	5
03.11.25.00.00000012	400R	35	27	120	5
03.11.25.00.00000013	500R	39,5	30,3	120	3
03.11.25.00.00000014	600R÷630R	43	33	130	3



Capicorda Terminals

CAPICORDA BIMETALLICA ALLUMINIO-RAME CON ATTACCO A CODOLO PER CAVI IN ALLUMINIO ALUMINIUM-COPPER BIMETALLIC TERMINALS FOR ALUMINIUM CABLES - PIN



Materiale: Codolo in rame elettrolitico 99,9% - CU ETP UNI 5649.

Capicorda in alluminio con purezza non inferiore a 99,5%.

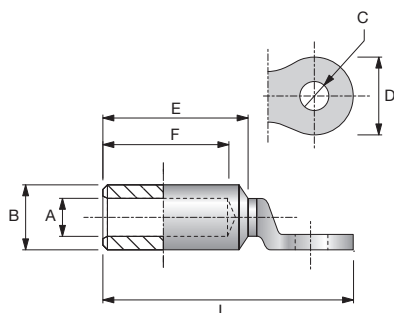
Capicorda bimetallici per impieghi su cavi in alluminio M.T.e.B.T.; costituiti da un codolo in rame e un capicorda in alluminio saldati fra di loro mediante frizione sotto compressione.

I connettori vengono forniti trattati internamente.

Material: Ring: electrolytic copper

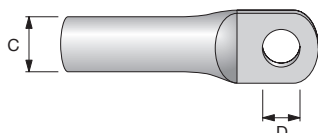
Lug: aluminium 99,5%

Bimetallic terminals Al-Cu for aluminium cables M.V. and L.V.; ring and lug are friction welded. Aluminium interior covered with special grease for the best electrical contact.



CODICE CODE	SEZIONE WIRE RANGE	A	B	C	D	E	F	L
	(mm ²)	∅	∅	∅				
03.07.07.15.00000001	25	20	6,5	12,5	25,5	46	42,5	86
03.07.07.15.00000002	35	20	8	12,5	25,5	46	42,5	85
03.07.07.15.00000003	50	20	9,5	12,5	25,5	46	42,5	83,5
03.07.07.15.00000004	70	20	11	12,5	25,5	46	42,5	84
03.07.07.15.00000005	95	20	12,5	12,5	25,5	46,5	41	85
03.07.07.15.00000006	120	25	14	13	30,5	64	62	113
03.07.07.15.00000007	150	25	15,5	12,5	31	63	57	108
03.07.07.15.00000008	185	32	17,5	12,5	36	64,5	62	121
03.07.07.15.00000009	240	32	19,5	12,5	36	63	57	170
03.07.07.15.00000010	300	36	23,5	16,5	42	90	85	157
03.07.07.15.00000011	400	36	26	16,5	42	90	85	157

CAPICORDA ALLUMINIO ALUMINIUM TERMINAL



CODICE CODE	SEZIONE WIRE RANGE	D	C
	(mm ²)		
03.07.36.05.00000012	10	6	4,6
03.07.36.05.00000013	16	6	6
03.07.36.05.00000014	16	8	6
03.07.36.05.00000015	25	6	7
03.07.36.05.00000016	25	8	7
03.07.36.05.00000017	35	8	8
03.07.36.05.00000018	35	10	8
03.07.36.05.00000019	50	10	10
03.07.36.05.00000020	50	12	10
03.07.36.05.00000021	70	10	11,5
03.07.36.05.00000022	70	12	11,5
03.07.36.05.00000023	95	12	12,5
03.07.36.05.00000024	120	12	15
03.07.36.05.00000025	150	12	16,5
03.07.36.05.00000026	185	12	18,5
03.07.36.05.00000027	240	12	21
03.07.36.05.00000028	300	12	22,5



Capicorda Terminals

CAPICORDA BIMETALLICI ALLUMINIO-RAME CON ATTACCO A CODOLO PER CAVI IN ALLUMINIO ALUMINIUM-COPPER BIMETALLIC TERMINALS FOR ALUMINIUM CABLES - PIN



Materiale: Codolo in rame elettrolitico 99,9%
Capocorda in alluminio con purezza non inferiore a 99,5%.

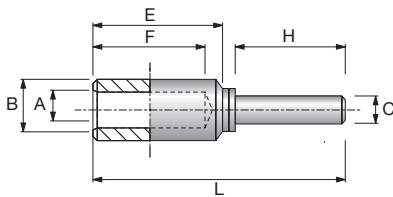
Capicorda bimetallici per impieghi su cavi in alluminio M.T.e.B.T.; costituito da un codolo in rame e un capocorda in alluminio saldati a freddo mediante frizione sotto compressione.

I connettori vengono forniti trattati internamente.

Material: Pin: electrolytic copper

Lug: aluminium 99,5%

Bimetallic terminals Al-Cu for aluminium cables M.V. and L.V.; pin and lug are friction welded. Aluminium interior covered with special grease for the best electrical contact.



CODICE CODE	SEZIONE WIRERANGE (mm ²)	A	B	C	E	F	H	L
		Ø	Ø	Ø				
03.07.07.15.00000029	25	13	6,5	8	47,5	43	30	82
03.07.07.15.00000030	35	13	8	8	47,5	43	30	82
03.07.07.15.00000031	50	20	9,5	12	47,5	43	45	97
03.07.07.15.00000032	70	20	11	12	47,5	43	45	97
03.07.07.15.00000033	95	20	12,8	12	47,5	43	60	97
03.07.07.15.00000034	120	25	14	14	64,5	60	60	125
03.07.07.15.00000035	150	25	15,8	14	64,5	60	60	125
03.07.07.15.00000036	185	32	17,5	14	64,5	60	60	125
03.07.07.15.00000037	240	32	19,8	14	64,5	60	60	125
03.07.07.15.00000038	300	36	23,5	18	90	85	60	158
03.07.07.15.00000039	400	36	26	18	90	85	60	158



Capicorda Terminals

CONNETTORI A "C" "C" CONNECTORS



Connettori a "C".
Materiale: rame elettrolitico 99,9%.

"C" connectors.
Material: 99,9 electrolytic copper.

CODICE CODE	SEZIONE WIRE RANGE (mm ²)	PASSANTE WIRE RANGE (mm ²)	SEZIONE WIRE RANGE (mm ²)	A	B	CONF./PZ BOX/PCS
03.09.59.14.00000001	6-6	6-2,5	6-1,5	9	10	100/500
03.09.59.14.00000002	10-10	10	10-1,5	12	12	100/250
03.09.59.14.00000003	16-16	16	16-1,5*	17	19,50	100
03.09.59.14.00000004	25-10	25-16	10-1,5*	17	19	100
03.09.59.14.00000005	25-25	25	25-16	17	20,5	100
03.09.59.14.00000006	35-16	35	16-6*	20,5	24	50
03.09.59.14.00000007	35-35	35	35-25	20,5	26,5	50
03.09.59.14.00000008	70-35	70-50	35-6*	26	28	25
03.09.59.14.00000009	70-50	70-50	70-50	24	31	25
03.09.59.14.00000010	95-35	95	35-6*	29	40,5	20
03.09.59.14.00000011	95-70	95	70-35	25	40,5	20
03.09.59.14.00000012	95-95	95	95	29	41	20
03.09.59.14.00000013	120-120	120	120-25	30	45	10
03.09.59.14.00000014	150-150	150	150-120	31	45,5	10
03.09.59.14.00000015	185-95	185-150	95-16	31	44,4	10
03.09.59.14.00000016	240-120	240-150	120-95	24	68	10
03.09.59.14.00000017	185-185	185	185	22,6	68	10