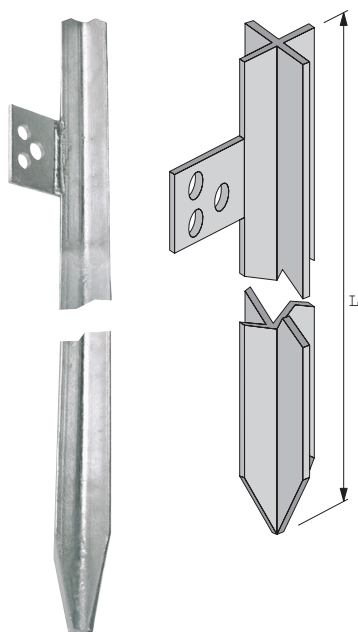




Dispensori Ground rods

DISPENSORE A "X" ZINCATO "X" GROUND ROD

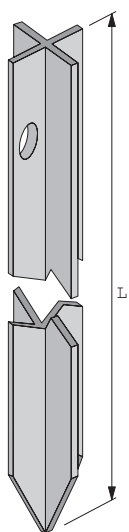


Dispensore zincato in profilato di acciaio omogeneo con sezione a "X" zincato a caldo secondo norme CEI 7-6; completo di piastrina con n° 3 fori Ø 11 mm per la connessione con conduttore di terra.

Ground rod hot galvanized according to CEI 7-6 Standard; uniform-structure steel "X-shaped" bar with plate with three 11 mm diameter holes for connecting ground wire.

CODICE CODE	SEZIONE SECTION	LUNGHEZZA LENGTH	PESO WEIGHT	CONF./PZ BOX/PCS
	(mm)	L (mm)	(kg)	
03.01.02.13.00000001	50 x 50 x 5	1.000	3,70	50
03.01.02.13.00000002	50 x 50 x 3	1.000	2,63	50
03.01.02.13.00000003	50 x 50 x 5	1.500	5,62	50
03.01.02.13.00000004	50 x 50 x 3	1.500	3,91	50
03.01.02.13.00000005	50 x 50 x 5	2.000	7,55	50
03.01.02.13.00000006	50 x 50 x 3	2.000	5,26	50
03.01.02.13.00000007	50 x 50 x 5	2.500	9,47	25
03.01.02.13.00000008	50 x 50 x 3	2.500	6,58	25
03.01.02.13.00000009	50 x 50 x 5	3.000	11,39	25
03.01.02.13.00000010	50 x 50 x 3	3.000	9,89	25

DISPENSORE A "X" ZINCATO "X" GROUND ROD



Dispensore zincato in profilato di acciaio omogeneo con sezione a "X" zincato a caldo secondo norme CEI 7-6; con foro Ø 11 mm per la connessione con conduttore di terra.

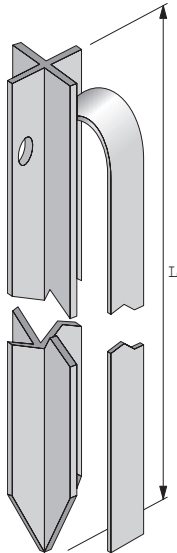
Ground rod hot galvanized according to CEI 7-6 Standard; uniform-structure steel "X-shaped" bar with plate with three 11 mm diameter holes for connecting ground wire.

CODICE CODE	SEZIONE SECTION	LUNGHEZZA LENGTH	PESO WEIGHT	CONF./PZ BOX/PCS
	(mm)	L (mm)	(kg)	
03.01.02.13.00000011	50 x 50 x 5	1.000	3,60	50
03.01.02.13.00000012	50 x 50 x 3	1.000	2,52	50
03.01.02.13.00000013	50 x 50 x 5	1.500	5,52	50
03.01.02.13.00000014	50 x 50 x 3	1.500	3,81	50
03.01.02.13.00000015	50 x 50 x 5	2.000	7,45	50
03.01.02.13.00000016	50 x 50 x 3	2.000	5,04	50
03.01.02.13.00000017	50 x 50 x 5	2.500	9,37	25
03.01.02.13.00000018	50 x 50 x 3	2.500	6,30	25
03.01.02.13.00000019	50 x 50 x 5	3.000	11,29	25
03.01.02.13.00000020	50 x 50 x 3	3.000	7,56	25



Dispersioni Ground rods

DISPERSORE A "X" "X" GROUND ROD

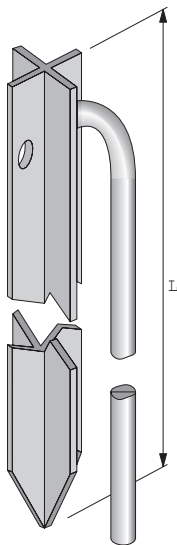


Dispersione in profilato di acciaio omogeneo con sezione a "X" zincato a caldo secondo norme CEI 7-6 con bandella sezione 30x3 mm lunghezza 2 mt saldata; fori Ø 11 mm.

Ground rod hot galvanized according to CEI 7-6 Standard; uniform-structure steel "X-shaped" bar welded plate 30x3 mm bar with 11 mm diameter holes; 2 mt long.

CODICE CODE	SEZIONE SECTION	LUNGHEZZA LENGTH	PESO WEIGHT	CONF./PZ BOX/PCS
	(mm)	L (mm)	(kg)	
03.01.02.13.00000021	50 x 50 x 5	1.000	4,91	10
03.01.02.13.00000022	50 x 50 x 3	1.000	3,83	10
03.01.02.13.00000023	50 x 50 x 5	1.500	6,82	10
03.01.02.13.00000024	50 x 50 x 3	1.500	5,38	10
03.01.02.13.00000025	50 x 50 x 5	2.000	9,08	10
03.01.02.13.00000026	50 x 50 x 3	2.000	6,73	10

DISPERSORE A "X" "X" GROUND ROD



Dispersione in profilato di acciaio omogeneo con sezione a "X" zincato a caldo secondo norme CEI 7-6 con tondino Ø 11 mm lunghezza 2 mt saldato.

Ground rod hot galvanized according to CEI 7-6 Standard; uniform-structure steel "X-shaped" bar welded rod 10 mm diameter; 2 mt long.

CODICE CODE	SEZIONE SECTION	LUNGHEZZA LENGTH	PESO WEIGHT	CONF./PZ BOX/PCS
	(mm)	L (mm)	(kg)	
03.01.02.13.00000027	50 x 50 x 5	1.000	5,01	10
03.01.02.13.00000028	50 x 50 x 3	1.000	3,93	10
03.01.02.13.00000029	50 x 50 x 5	1.500	6,90	10
03.01.02.13.00000030	50 x 50 x 3	1.500	5,30	10
03.01.02.13.00000031	50 x 50 x 5	2.000	8,91	10
03.01.02.13.00000032	50 x 50 x 3	2.000	6,50	10

Le dimensioni ed i pesi sono indicativi. Sono previste tolleranze nel peso pari a $\pm 5\%$ e nella lunghezza pari a ± 1 cm.
Dimensions and weights are approximated. Forecast for weights $\pm 5\%$ and for length of ± 1 cm.