



## Accessori parafulmini Accessories for lighting protection system

### BASE IN CALCESTRUZZO CONCRETE BASE

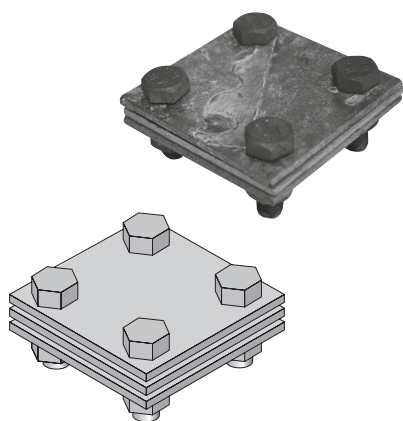


Base in calcestruzzo con filetto interno M16 da utilizzare con l'asta di captazione, art. 03.03.09.13.00000002 - 03.03.09.13.00000004 - 03.03.09.13.00000006 - 03.03.09.13.00000008 - 03.03.09.13.00000010.

Concrete base M16 threaded inside; use with grounded pick-up rod, art. 03.03.09.13.00000002 - 03.03.09.13.00000004 - 03.03.09.13.00000006 - 03.03.09.13.00000008 - 03.03.09.13.00000010.

CODICE CODE	MATERIALE MATERIAL	FILETTO THREADED	PESO WEIGHT	CONF./PZ BOX/PCS
(kg)				
03.04.06.09.00000001	calcestruzzo concrete	M16	12,00	1
03.04.06.09.00000002	calcestruzzo concrete	M16	16,00	1
03.04.06.09.00000003	calcestruzzo concrete	M16	20,00	1

### MORSETTO A CROCE PER BANDELLE CROSS CLAMP FOR PLATES



Morsetto a croce per bandelle adatto per derivazioni ed interconnessioni tra bandelle; bulloni M8x25 mm

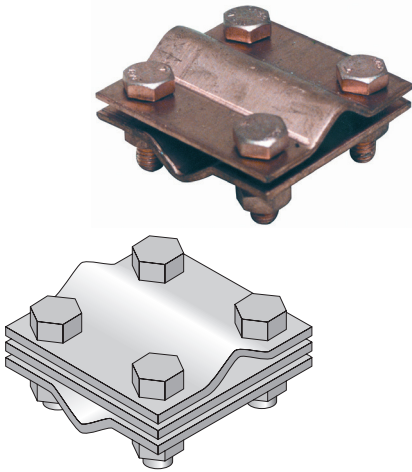
Cross clamp for plates for shunts and interconnections between plates; M8x25 mm bolts.

CODICE CODE	TIPO TYPE	MATERIALE MATERIAL	PER BANDELLA MAX FOR PLATE MAX	PESO WEIGHT	CONF./PZ BOX/PCS
				(mm)	(kg)
03.04.23.13.00000001	2 piastre 2 plates	acciaio zincato a caldo hot galvanized steel	30x4	0,21	50
03.04.23.01.00000002	2 piastre 2 plates	rame, bulloni inox ramati copper, copper plated stainless bolts	30x4	0,23	50
03.04.23.03.00000003	2 piastre 2 plates	inox, bulloni inox stainless, stainless bolts	30x4	0,18	50
03.04.23.13.00000004	3 piastre 3 plates	acciaio zincato a caldo hot galvanized steel	30x4	0,28	50
03.04.23.01.00000005	3 piastre 3 plates	rame, bulloni inox ramati copper, copper plated stainless bolts	30x4	0,31	50
03.04.23.03.00000006	3 piastre 3 plates	inox, bulloni inox stainless, stainless bolts	30x4	0,23	50
03.04.23.13.00000007	2 piastre 2 plates	acciaio zincato a caldo hot galvanized steel	40x5	0,34	25
03.04.23.13.00000008	2 piastre 2 plates	acciaio zincato a caldo hot galvanized steel	50x5	0,43	25
03.04.23.13.00000009	2 piastre 2 plates	acciaio zincato a caldo hot galvanized steel	40x5	0,36	25
03.04.23.13.00000010	2 piastre 2 plates	acciaio zincato a caldo hot galvanized steel	50x5	0,45	25



## Accessori parafulmini Accessories for lightning protection system

### MORSETTO A CROCE PER TONDINI CROSS CLAMP FOR RODS

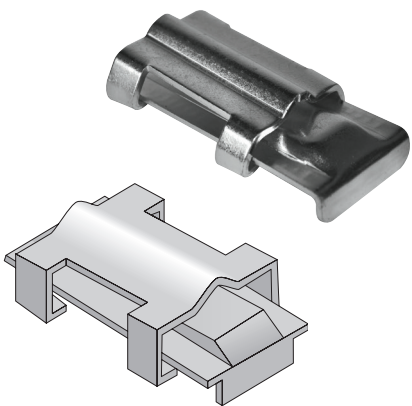


Morsetto a croce per tondini adatto per derivazioni ed interconnessioni tra tondini; bulloni M8x25 mm

*Cross clamp for rods for shunts and interconnections between rod; M8x25 mm bolts.*

CODICE CODE	TIPO TYPE	MATERIALE MATERIAL	PER TONDINO Ø ROD Ø	PESO WEIGHT	CONF./PZ BOX/PCS
			(mm)	(kg)	
03.04.23.13.00000011	2 piastre 2 plates	acciaio zincato a caldo hot galvanized steel	8-12	0,23	50
03.04.23.01.00000012	2 piastre 2 plates	rame, bulloni inox ramati copper, copper plated stainless steel bolts	8-12	0,24	50
03.04.23.03.00000013	2 piastre 2 plates	inox, bulloni inox stainless steel, stainless steel bolts	8-12	0,19	50
03.04.23.13.00000014	3 piastre 3 plates	acciaio zincato a caldo hot galvanized steel	8-12	0,30	50
03.04.23.13.00000015	3 piastre 3 plates	rame, bulloni inox ramati copper, copper plated stainless steel bolts	8-12	0,32	50
03.04.23.01.00000016	3 piastre 3 plates	inox, bulloni inox stainless steel, stainless steel bolts	8-12	0,24	50

### MORSETTO A CUNEO WEDGE CLAMP



Morsetto a cuneo per derivazioni ed interconnessioni tra bandelle e tondini.

*Wedge clamp for shunts and interconnections of plates and rods.*

CODICE CODE	MATERIALE MATERIAL	PER BANDELLA MAX FOR PLATE MAX	PER TONDINO Ø ROD Ø	PESO WEIGHT	CONF./PZ BOX/PCS
		(mm)	(mm)	(kg)	
03.04.23.13.00000017	acciaio zincato a caldo hot galvanized steel	40x4	8-10	0,21	25

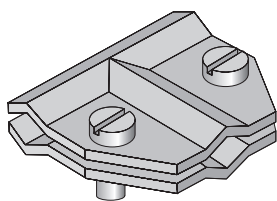


## Accessori parafulmini Accessories for lightning protection system

### MORSETTO PER DERIVAZIONE A "T" CLAMP FOR "T" SHUNTS

Morsetto per derivazione a "T" per tondino.

*Clamp for "T" shunts for rods.*

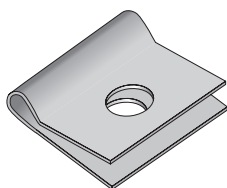


CODICE CODE	MATERIALE MATERIAL	PER TONDINO Ø	PESO	CONF./PZ
		ROD Ø	WEIGHT	BOX/PCS
		(mm)	(kg)	
03.04.23.13.00000018	acciaio zincato a caldo, bulloni M6X16 mm inox <i>hot galvanized steel, M6x16 mm stainless steel bolts</i>	8-10	0,09	20

### MORSETTO TERMINALE - PASSANTE A COMPRESSIONE TERMINAL CLAMP OPEN

Morsetto terminale, passante a compressione per tondino.

*Terminal clamp open for passing rod.*

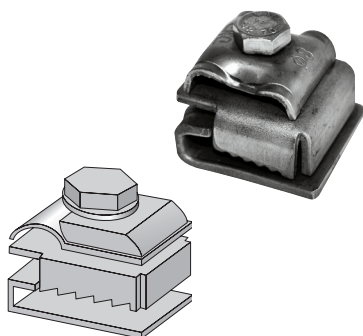


CODICE CODE	MATERIALE MATERIAL	PER TONDINO Ø	PESO	CONF./PZ
		ROD Ø	WEIGHT	BOX/PCS
		(mm)	(kg)	
03.04.23.03.00000019	acciaio zincato <i>hot galvanized steel</i>	8	0,02	100

### MORSETTO PER CONNESSIONE LAMIERE CLAMP FOR PLATE CONNECTIONS

Morsetto per connessione lamiere, spessore massimo 5 mm con tondino passante.

*Clamp for plate connections, max 5 mm thick with rod through.*

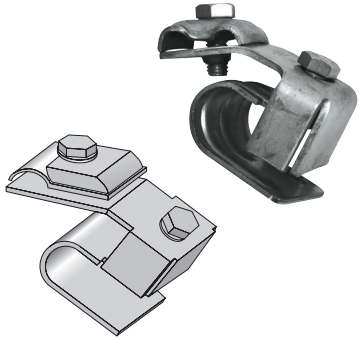


CODICE CODE	MATERIALE MATERIAL	PER TONDINO Ø	PESO	CONF./PZ
		ROD Ø	WEIGHT	BOX/PCS
		(mm)	(kg)	
03.04.23.03.00000020	acciaio inox <i>stainless steel, bolt</i>	8-10	0,14	20



## Accessori parafulmini Accessories for lightning protection system

### MORSETTO PER CONNESSIONE GRONDE CLAMP FOR CONNECTING GUTTER

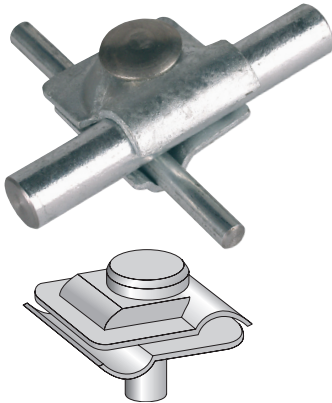


Morsetto per connessione adatto alla connessione di conduttori con gronde, sistema di serraggio che non danneggia il canale di gronda.

*Clamp for connecting gutter un-damage shutable system as protection of gutter.*

CODICE CODE	MATERIALE MATERIAL	PER TONDINO Ø	PESO	CONF./PZ BOX/PCS
		ROD Ø	WEIGHT	
		(mm)	(kg)	
03.04.23.03.0000021	acciaio inox stainless steel	8-10	0,16	25

### MORSETTO UNIVERSALE UNIVERSAL CLAMP

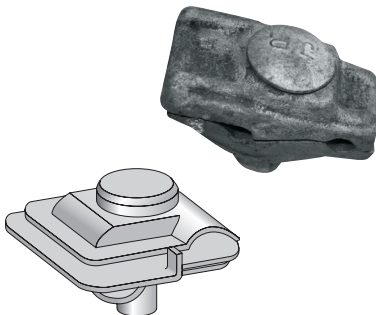


Morsetto universale per tondino.  
Bullone M10x35 mm

*Universal clamp for rod.  
M10x35 mm bolt.*

CODICE CODE	MATERIALE MATERIAL	PER TONDINO Ø	PESO	CONF./PZ BOX/PCS
		ROD Ø	WEIGHT	
		(mm)	(kg)	
03.04.23.03.0000022	acciaio inox, bullone inox stainless steel, stainless steel bolt	8-10	0,12	50
03.04.23.01.0000023	rame, bulloni inox copper, stainless steel bolts	8-10	0,13	50
03.04.23.13.0000024	acciaio zincato a caldo hot galvanized steel	8-10	0,14	50

### MORSETTO PER CONNESSIONE LAMIERE CLAMP FOR PLATE CONNECTIONS



Morsetto per connessione lamiera, spessore massimo 6 mm con tondino passante.

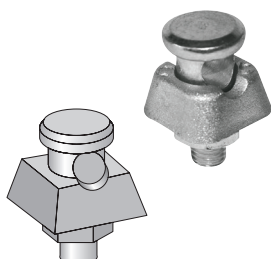
*Clamp for plate connections, max 6 mm thick with rod through.*

CODICE CODE	MATERIALE MATERIAL	PER TONDINO Ø	PESO	CONF./PZ BOX/PCS
		ROD Ø	WEIGHT	
		(mm)	(kg)	
03.04.23.03.0000025	acciaio inox stainless steel	8-10	0,14	25



## Accessori parafulmini Accessories for lightning protection system

### MORSETTO TERMINALE SINGOLO SINGLE END CLAMP

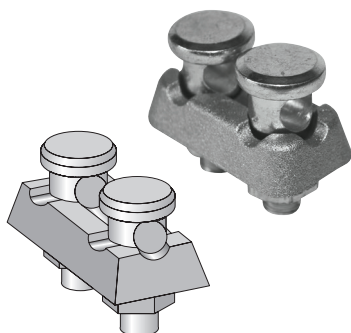


Morsetto terminale singolo, bullone con testa forata per conduttori max Ø 10 mm; da utilizzare per la connessione dei conduttori di terra.

*Single end clamp, bolt with drilled head for 10 mm diameter wires; for connecting ground wires to drilled galvanized poles.*

CODICE CODE	MATERIALE MATERIAL	PESO WEIGHT	CONF./PZ BOX/PCS
		(kg)	
03.04.23.05.0000026	base in alluminio, bullone zincato aluminium base, electrolytically galvanized bolt	0,05	100

### MORSETTO TERMINALE DOPPIO DOUBLE END CLAMP

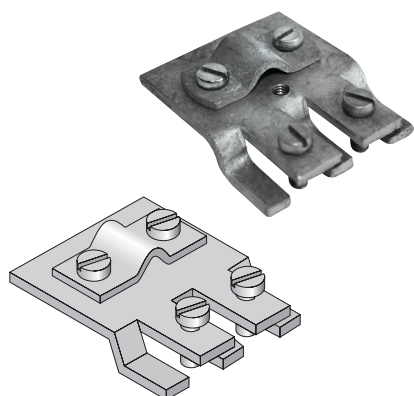


Morsetto terminale doppio, bullone con testa forata per conduttori max. Ø 10 mm; da utilizzare per la connessione dei conduttori di terra.

*Double end clamp, bolts with drilled head for 10 mm diameter wires; for connecting ground wires to galvanized poles with holes 25 mm apart.*

CODICE CODE	MATERIALE MATERIAL	PESO WEIGHT	CONF./PZ BOX/PCS
		(kg)	
03.04.23.05.0000027	base in alluminio, bullone zincato aluminium base, electrolytically galvanized bolt	0,11	50

### MORSETTO PER CONNESSIONE LAMIERE CLAMP FOR PLATE CONNECTIONS



Morsetto per connessione lamiera, spessore massimo 5 mm con tondino passante; serraggio tramite bulloni M6x16 mm

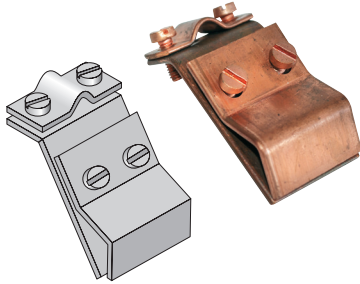
*Clamp for plate connections, max 5 mm thick; clamped by M6x16 mm bolts.*

CODICE CODE	MATERIALE MATERIAL	PER TONDINO Ø ROD Ø	PESO WEIGHT	CONF./PZ BOX/PCS
		(mm)	(kg)	
03.04.23.13.0000028	acciaio zincato a caldo, bulloni inox hot galvanized steel, stainless steel bolts	8-10	0,15	20
03.04.23.01.0000029	rame, bulloni inox ramati copper, copper plated stainless steel bolts	8-10	0,17	20



## Accessori parafulmini Accessories for lightning protection system

### MORSETTO PER CONNESSIONE GRONDE CLAMP FOR CONNECTING GUTTER



Morsetto adatto alla connessione di conduttori con gronde.

*Clamp for connecting gutter with rod.*

CODICE CODE	MATERIALE MATERIAL	SERRAGGIO	PER TONDINO Ø	PESO	CONF./PZ
		BOLT	ROD Ø	WEIGHT	BOX/PCS
		(mm)	(mm)	(kg)	
03.04.23.13.00000030	acciaio zincato a caldo, bulloni inox hot galvanized steel, stainless steel bolts	M6x16	8-10	0,17	20
03.04.23.01.00000031	rame, bulloni inox ramati copper, copper plates stainless steel bolts	M6x16	8-10	0,19	20

### MORSETTO PER CONNESSIONE STRUTTURE METALLICHE CLAMP FOR CONNECTING METAL STRUCTURES

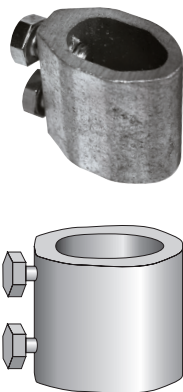


Morsetto per connessione strutture metalliche, spessore max. 12 mm con tondino passante; serraggio tramite bulloni M10x25 mm

*Clamp for connecting metal structures, thick max 12 mm with rod; shutable with M10x25 mm bolt.*

CODICE CODE	MATERIALE MATERIAL	PER TONDINO Ø	PESO	CONF./PZ
		ROD Ø	WEIGHT	BOX/PCS
		(mm)	(kg)	
03.04.23.10.00000032	ghisa zincata a caldo, bullone zincato galvanized cast iron, hot galvanized bolt	8-10	0,20	25
03.04.23.19.00000033	bronzo, bullone in rame bronze, copper plated bolt	8-10	0,18	25

### MORSETTO DI SEZIONAMENTO DISCONNECTION CLAMP



Morsetto per sezionamento per aste di adduzione Ø 16 mm con tondino Ø 8 - 10 mm

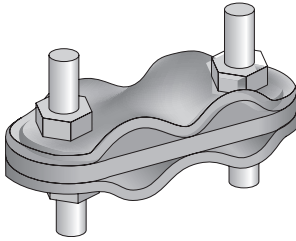
*Disconnection clamp for feed rods, 16 mm Ø, with 8 - 10 mm Ø rod.*

CODICE CODE	MATERIALE MATERIAL	PESO	CONF./PZ
		WEIGHT	BOX/PCS
		(kg)	
03.04.23.18.00000034	zama, bulloni inox Zn+Al+Cu alloy base, stainless bolts	0,14	1



## Accessori parafulmini Accessories for lightning protection system

### MORSETTO DI SEZIONAMENTO - COLLEGAMENTO CONTACT CLAMP

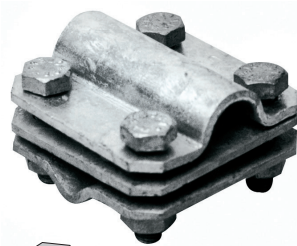


Morsetto di sezionamento/collegamento per derivazioni ed interconnessioni tra bandelle e tondini paralleli e a croce.

Contact clamp for connecting fixed earthing terminals with reinforcement structure and with earth conductor.

CODICE CODE	MATERIALE MATERIAL	PER BANDELLA MAX FOR PLATE MAX	PER TONDINO Ø ROD Ø	PESO WEIGHT	CONF./PZ BOX/PCS
		(mm)	(mm)	(kg)	
03.04.23.13.00000035	acciaio zincato a caldo hot galvanized steel	30x3,5	8-10	0,42	25

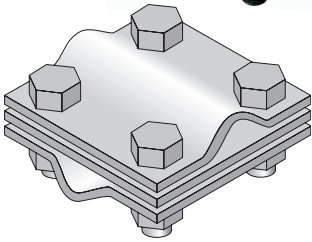
### MORSETTO A CROCE PER ASTE DI CAPTAZIONE CROSS CLAMP FOR PICK-UP RODS



Morsetto a croce adatto per derivazioni ed interconnessioni tra bandella e tondino ad aste di captazione; bulloni M8x25 mm

Cross clamp for pick-up rods for derivation and interconnection between bus bar, iron rod and pick-up rod; M8x25 mm bolts.

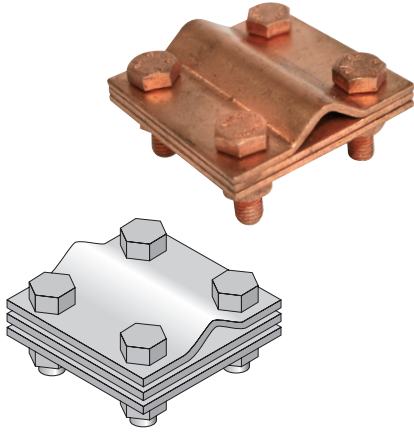
CODICE CODE	TIPO TYPE	MATERIALE MATERIAL	PER TONDINO Ø - PER BAND. MAX ROD Ø - PALTE MM MAX	PESO WEIGHT	CONF./PZ BOX/PCS
			(mm)	(kg)	
03.04.23.13.00000036	3 piastre 3 plates	zincato a caldo, bulloni zincati hot galvanized steel	8 - 10 / 16 - 30x4	0,30	25





## Accessori parafulmini Accessories for lightning protection system

### GIUNTO BANDELLA - TONDINO PLATE-ROD JOINT

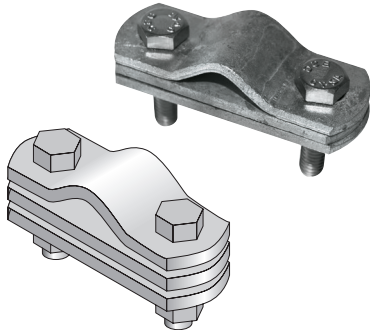


Giunto bandella/tondino adatto per derivazioni ed interconnessioni tra bandelle e tondini; bulloni M8x25 mm

Plate-rod joint for shunts and interconnections between plated and rods; M8x25 mm bolts.

CODICE CODE	MATERIALE MATERIAL	PER BANDELLA MAX FOR PLATE MAX	PER TONDINO Ø ROD Ø	PESO WEIGHT	CONF./PZ BOX/PCS
		(mm)	(mm)	(kg)	
03.04.19.13.00000001	acciaio zincato a caldo hot galvanized steel	30x4	8 - 12	0,29	50
03.04.19.01.00000002	rame; bulloni inox ramati copper; copper plated stainless bolts	30x4	8 - 12	0,31	50
03.04.19.03.00000003	inox; bulloni inox stainless steel; stainless steel bolts	30x4	8 - 12	0,24	50

### GIUNTO BANDELLA - TONDINO PLATE-ROD JOINT

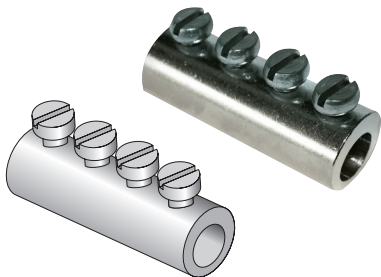


Giunto bandella/tondino adatto per derivazioni ed interconnessioni tra bandelle e tondini; bulloni M6x25 mm

Plate-rod joint for shunts and interconnections between plates and rods; M6x25 mm bolts.

CODICE CODE	MATERIALE MATERIAL	PER BANDELLA MAX FOR PLATE MAX	PER TONDINO Ø ROD Ø	PESO WEIGHT	CONF./PZ BOX/PCS
		(mm)	(mm)	(kg)	
03.04.19.13.00000004	acciaio zincato a caldo hot galvanized steel	30x4	8 - 12	0,08	75
03.04.19.01.00000005	rame; bulloni inox ramati copper; copper plated stainless bolts	30x4	8 - 12	0,09	75
03.04.19.03.00000006	inox; bulloni inox stainless steel; stainless steel bolts	30x4	8 - 12	0,07	75

### GIUNTO BANDELLA - TONDINO JOINT FOR ROD



Giunto bandella/ tondino adatto per le giunzioni lineari di 2 conduttori.

Joint for rod for linear connection.

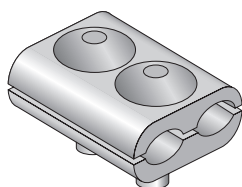
CODICE CODE	MATERIALE MATERIAL	PER TONDINO Ø ROD Ø	PESO WEIGHT	CONF./PZ BOX/PCS
		(mm)	(kg)	
03.04.19.17.00000007	ottone nichelato; bulloni M5x12 mm inox nichel plated brass; M5x12 mm stainless steel bolts	8	0,05	25
03.04.19.17.00000008	ottone nichelato; bulloni M5x12 mm inox nichel plated brass; M5x12 mm stainless steel bolts	10	0,08	25
03.04.19.06.00000009	ottone; grani M6x8 mm inox grass; M6x8 mm stainless steel bolts	8 - 10	0,13	25





## Accessori parafulmini Accessories for lightning protection system

### GIUNTO PER TONDINO JOINT FOR ROD



Giunto per tondino adatto per le giunzioni parallele di 2 conduttori. *Joint for rod for parallel connection.*

CODICE CODE	MATERIALE MATERIAL	PER TONDINO Ø ROD Ø	PESO WEIGHT	CONF./PZ BOX/PCS
		(mm)	(kg)	
03.04.19.06.0000010	ottone; bulloni M8x25 mm brass; M8x25 mm bolts	8-10	0,17	10

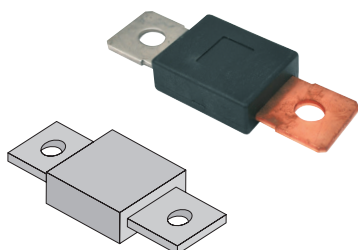
### GIUNTO DI DILATAZIONE TONDO JOINTING DILATATION ROD



Giunto di dilatazione tondo per la compensazione degli effetti di dilatazione termica in conduttori lunghi. *Jointing dilatation rod long conductors; for compensation of the heat dilatation effect.*

CODICE CODE	MATERIALE MATERIAL	Ø	PESO WEIGHT	CONF./PZ BOX/PCS
		(mm)	(kg)	
03.04.19.05.0000011	lega di alluminio (Al - Mg - Si) Al - Mg - Si aluminium alloy	8	0,14	1

### GIUNTO BIMETALLICO DOUBLE METAL JOINT



Giunto bimetallico per connessioni tra acciaio zincato a caldo e rame; incapsulato in plastica. Per le connessioni con conduttori tondi utilizzare il morsetto singolo 03.02.23.00.0000016 e 03.02.23.00.0000017; per le connessioni con conduttori piatti (da forare) utilizzare il bullone 10x25 e 10x25/X.

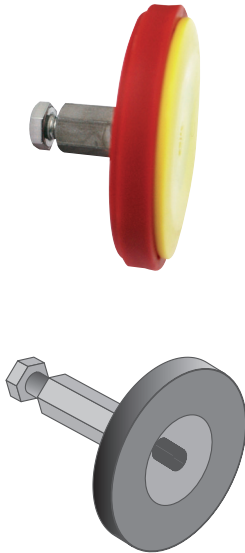
*Double metal joint for connections of hot galvanized steel and copper; put into a plastic capsule. For connections with round conductors use the single clamp 03.02.23.00.0000016 and 03.02.23.00.0000017; for the connections with flat conductors (to be drilled) use the 10x25 and 10x25/X bolt.*

CODICE CODE	FORI Ø HOLES Ø	PESO WEIGHT	CONF./PZ BOX/PCS
	(mm)	(kg)	
03.04.19.13.0000012	11	0,17	10



## Accessori parafulmini Accessories for lightning protection system

### PUNTO FISSO FIXED TERMINAL



Punto fisso in acciaio inox per il collegamento dei conduttori ai ferri dell'armatura di edifici, il quale costituisce anche un punto di misura della continuità e resistenza.

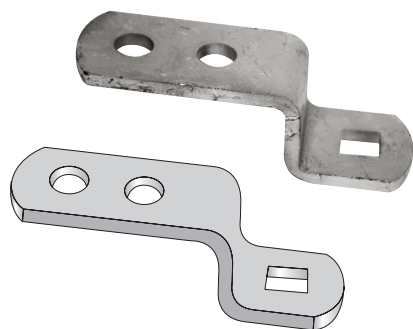
*Fixed terminal stainless steel; to connect earthing system with the reinforcement and conductors.*

CODICE CODE	MATERIALE MATERIAL	PER BANDELLA MAX	PER TONDINO Ø	PESO WEIGHT	CONF./PZ BOX/PCS
		FOR PLATE MAX	ROD Ø		
		(mm)	(mm)	(kg)	
03.04.19.03.00000013	foro M10 e morsetto a croce M10 hole and cross clamp	30x3,5	8-10	0,51	1
03.04.19.03.00000014	con foro e bullone M10 hole M10 and M10 screw	-	-	0,25	1



## Accessori parafulmini Accessories for lighting protection system

### SUPPORTO TERMINALE TERMINAL SUPPORT

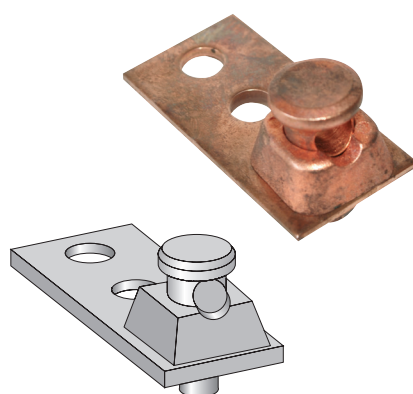


Supporto terminale adatto per il collegamento al punto fisso e/o su travi di acciaio o simili mediante viti, con fori di collegamento Ø 11 mm; per utilizzo con il conduttore tondo e necessario il morsetto singolo 03.02.23.00.00000016 interasse fori 22 mm

*Terminal support can be connected to the fixed part and/or to the steel beams, adopting screws, suitable for 11mm Ø holes; for the use of ground rods need 03.02.23.00.00000016 single end clamp; 22 mm Ø holes apar.*

CODICE CODE	MATERIALE MATERIAL	PESO WEIGHT	CONF./PZ BOX/PCS
		(kg)	
03.04.47.13.00000001	acciaio zincato a caldo hot galvanized steel	0,09	25

### SUPPORTO TERMINALE END CLAMP



Supporto terminale da utilizzare per la connessione del tondino con bandella (da forare) o in coppia con l'aggiunta di n° 2 bulloni M8x25 mm come giunto di sezionamento per tondino.

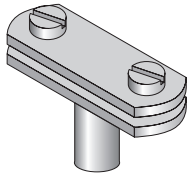
*End clamp for rod; for connections between rod and plate or matched adding n° 2 M8x25 bolts as sectioned joint for rod.*

CODICE CODE	MATERIALE MATERIAL	PER TONDINO Ø ROD Ø	PESO WEIGHT	CONF./PZ BOX/PCS
		(mm)	(kg)	
03.04.47.13.00000002	acciaio zincato a caldo + 03.02.23.00.00000016 hot galvanized steel + 03.02.23.00.00000016	8-10	0,17	20
03.04.47.01.00000003	rame + 03.02.23.00.00000017 copper + 03.02.23.00.00000017	8-10	0,19	20



## Accessori parafulmini Accessories for lightning protection system

### SUPPORTO PER BANDELLA SUPPORT FOR GROUND PLATE

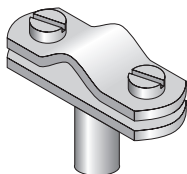


Supporto per bandella sezione massima 30x4 mm; base con filetto femmina, serraggio conduttore mediante piastrina a n° 2 bulloni M6x16 mm  
Per l'utilizzo su superfici e pareti forabili, è necessario abbinarlo ai prigionieri ed ai tasselli ad espansione.

*Support for ground plate maximum 30x4 mm section, base with female thread, conductor clamped by plate and 2 M6x16 mm bolts.  
For utilization on drillable into surfaces and walls, it is necessary to link it to a fixing screws and screws anchor.*

CODICE CODE	MATERIALE MATERIAL	FILETTO BASE BASE THREADED	PESO WEIGHT	CONF./PZ BOX/PCS
(kg)				
03.04.47.18.00000004	base in zama; piastrina e viti zincate a caldo <i>Zn+Al+Cu alloy base; hot galvanized plate</i>	M6	0,07	75
03.04.47.18.00000005	base in zama ramata; piastrina di rame, viti inox ramate <i>Cu clad Zn+Al+Cu alloy base; Cu plate, Cu clad stainless bolts</i>	M6	0,08	75
03.04.47.18.00000006	base in zama; piastrina e viti inox <i>Zn+Al+Cu alloy base; stainless bolts and plate</i>	M6	0,07	75
03.04.47.18.00000007	base in zama; piastrina e viti zincate a caldo <i>Zn+Al+Cu alloy base; hot galvanized plate</i>	M6	0,07	75
03.04.47.18.00000008	base in zama ramata; piastrina di rame, viti inox ramate <i>Cu clad Zn+Al+Cu alloy base; Cu plate, Cu clad stainless bolts</i>	M6	0,08	75
03.04.47.18.00000009	base in zama; piastrina e viti inox <i>Zn+Al+Cu alloy base; stainless bolts and plate</i>	M6	0,07	75

### SUPPORTO PER TONDINO ROD SUPPORT



Supporto per tondino Ø 8 - 12 mm; base con filetto femmina, serraggio conduttore mediante piastrina a n° 2 bulloni M6x16 mm per l'utilizzo su superfici e pareti forabili, è necessario abbinarlo ai prigionieri ed ai tasselli ad espansione.

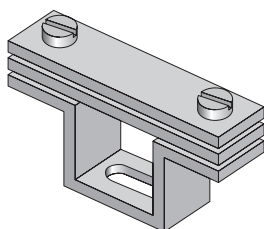
*Rod support Ø 8-12 mm; base with female thread; conductor clamped by plate and 2 M6x16 mm bolts for utilization on drillable into surfaces and walls, it is necessary link it to fixing screws and screws anchor.*

CODICE CODE	MATERIALE MATERIAL	FILETTO BASE BASE THREAD	PESO WEIGHT	CONF./PZ BOX/PCS
(kg)				
03.04.47.18.00000010	base in zama; piastrina e viti zincate a caldo <i>Zn+Al+Cu alloy base; hot galvanized plate</i>	M6	0,07	75
03.04.47.18.00000011	base in zama ramata; piastrina di rame, viti inox ramate <i>Cu clad Zn+Al+Cu alloy base; Cu plate, Cu clad stainless bolts</i>	M6	0,08	75
03.04.47.18.00000012	base in zama; piastrina e viti inox <i>Zn+Al+Cu alloy base; stainless bolts and plate</i>	M6	0,07	75
03.04.47.18.00000013	base in zama; piastrina e viti zincate a caldo <i>Zn+Al+Cu alloy base; hot galvanized plate</i>	M8	0,07	75
03.04.47.18.00000014	base in zama ramata; piastrina di rame, viti inox ramate <i>Cu clad Zn+Al+Cu alloy base; Cu plate, Cu clad stainless bolts</i>	M8	0,08	75
03.04.47.18.00000015	base in zama; piastrina e viti inox <i>Zn+Al+Cu alloy base; stainless bolts and plate</i>	M8	0,07	75



## Accessori parafulmini Accessories for lightning protection system

### SUPPORTO PER BANDELLA SUPPORT FOR GROUND PLATE

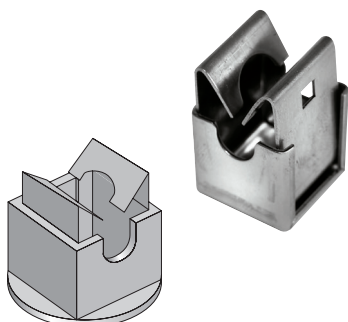


Supporto per bandella sezione massima 50x5 mm; base con asola, serraggio conduttore mediante piastrine e n° 2 bulloni M6x16 mm

Maximum 50x5 mm section; base with 8,5x20 mm slot, conductor clamped by plates and 2 M6x16 mm bolts.

CODICE CODE	MATERIALE MATERIAL	PESO WEIGHT	CONF./PZ BOX/PCS
(kg)			
03.04.47.13.00000016	acciaio zincato a caldo; bulloni zincati hot galvanized steel; galvanized bolts	0,10	25
03.04.47.01.00000017	rame; bulloni inox ramati copper; copper clad stainless bolts	0,10	25
03.04.47.03.00000018	inox; bulloni inox stainless; stainless bolts	0,10	25

### SUPPORTO PER TONDINO ROD SUPPORT

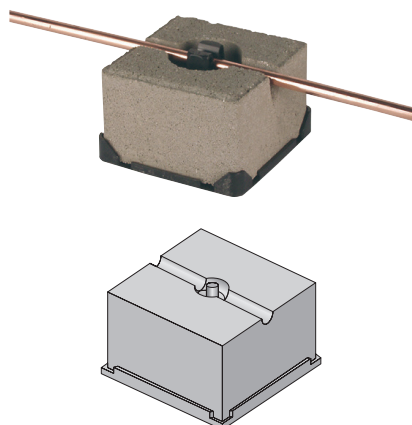


Supporto per tondino in acciaio inox, fissaggio ad incastro, filetto alla base M6.

Stainless steel, interlocking; with threaded surface, M6.

CODICE CODE	PER TONDINO Ø ROD Ø	PESO WEIGHT	CONF./PZ BOX/PCS
(mm)		(kg)	
03.04.47.03.00000019	8	0,02	50
03.04.47.03.00000020	10	0,02	50

### SUPPORTO GRAVITAZIONALE PER TETTI PIANI GRAVITATIONAL SUPPORT FOR FLAT ROOFS



Supporto gravitazionale per tetti piani in calcestruzzo resistente al gelo, base in plastica; adatto per il fissaggio di conduttori piatti e tondi; per l'utilizzo è necessario aggiungere i supporti con filetto M8, da scegliere in base al conduttore da fissare.

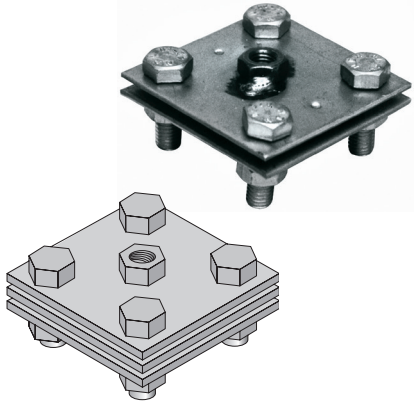
Gravitational support for flat roofs frost resistant concrete with plastic base; must be used with M8 thread supports selected according to the type of conductor applied.

CODICE CODE	MATERIALE MATERIAL	PESO WEIGHT	CONF./PZ BOX/PCS
(kg)			
03.04.47.03.00000021	calcestruzzo + plastica; perno M8 zincato concrete + plastic; galvanized M8 pin	1,15	5



## Accessori parafulmini Accessories for lightning protection system

### SUPPORTO - MORSETTO A CROCE PER BANDELLA SUPPORT CROSS CLAMP FOR GROUND PLATES

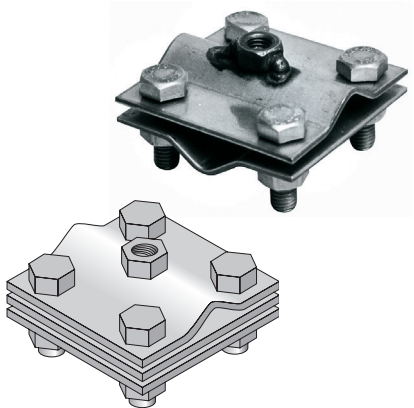


Supporto - morsetto a croce per bandella con dado M8 saldato sulla base che permette il fissaggio mediante distanziatori alle varie basi per tetti piani.

*Support cross clamp for ground plates with M8 nut welded at the base.*

CODICE CODE	TIPO TYPE	MATERIALE MATERIAL	PER BANDELLA MAX FOR PLATE MAX	PESO WEIGHT	CONF./PZ BOX/PCS
			(mm)	(kg)	
03.04.47.03.00000022	2 piastre 2 plates	acciaio inox; bulloni inox stainless steel; stainless steel bolts	30x4	0,18	50
03.04.47.03.00000023	3 piastre 3 plates	acciaio inox; bulloni inox stainless steel; stainless steel bolts	30x4	0,24	50

### SUPPORTO - MORSETTO A CROCE PER TONDINO SUPPORT CROSS CLAMP FOR GROUND RODS

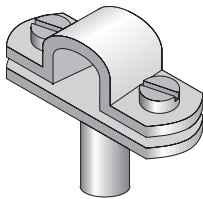


Supporto - morsetto a croce per tondino con dado M8 saldato sulla base che permette il fissaggio mediante distanziatori alle varie basi per tetti piani.

*Support cross clamp for ground rods with M8 nut welded at the base.*

CODICE CODE	TIPO TYPE	MATERIALE MATERIAL	PER TONDINO Ø ROD Ø	PESO WEIGHT	CONF./PZ BOX/PCS
			(mm)	(kg)	
03.04.47.03.00000024	2 piastre 2 plates	acciaio inox; bulloni inox stainless steel; stainless steel bolts	8-12	0,19	50
03.04.47.03.00000025	3 piastre 3 plates	acciaio inox; bulloni inox stainless steel; stainless steel bolts	8-12	0,19	50

### SUPPORTO PER ASTE SUPPORT FOR PICK-UP ROD



Supporto per aste Ø 16 mm filetto alla base M6; bulloni M6x16 mm.

*Support for pick-up rod 16 mm Ø; for fastening on vertical surfaces M6; M6x16 mm bolts.*

CODICE CODE	MATERIALE MATERIAL	PESO WEIGHT	CONF./PZ BOX/PCS
		(kg)	
03.04.47.18.00000026	zama; piastrina e viti in acciaio zincato Zn+Al+Cu alloy base; hot galvanized plate	0,07	50