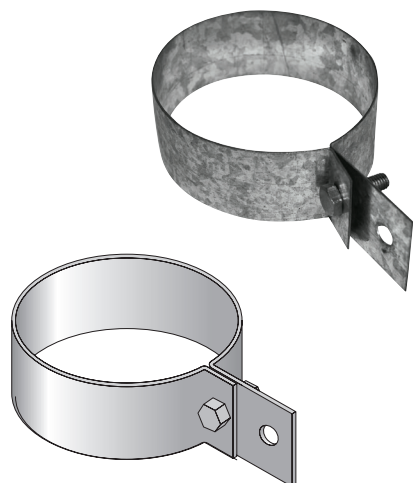




## Accessori parafulmini Accessories for lightning protection system

### COLLARE PER GRONDE COLLAR



Collare per gronde adatto per il collegamento di conduttori in acciaio con pluviali; bullone M8x25 mm

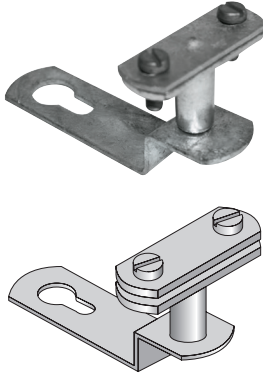
Collar 40x1 mm section; for grounding downspouts, M8x25 mm bolt.

CODICE CODE	MATERIALE MATERIAL	PER PLUVIALI Ø	PESO	CONF./PZ BOX/PCS	
		DOWNSPOUTS Ø	WEIGHT		
		(mm)	(kg)		
03.04.12.13.0000001	acciaio zincato hot galvanized steel	80	0,20	10	
03.04.12.13.0000002	acciaio zincato hot galvanized steel	90	0,22	10	
03.04.12.13.0000003	acciaio zincato hot galvanized steel	100	0,23	10	
03.04.12.13.0000004	acciaio zincato hot galvanized steel	110	0,25	10	
03.04.12.13.0000005	acciaio zincato hot galvanized steel	120	0,26	10	
03.04.12.01.0000006	rame copper	80	0,23	10	
03.04.12.01.0000007	rame copper	90	0,25	10	
03.04.12.01.0000008	rame copper	100	0,26	10	
03.04.12.01.0000009	rame copper	110	0,30	10	
03.04.12.01.0000010	rame copper	120	0,31	10	



## Accessori parafulmini Accessories for lighting protection system

### STAFFA PER BANDELLA PER COPERTURA IN ONDULATO GROUND PLATE BRACKET FOR CORRUGATED ROOFS

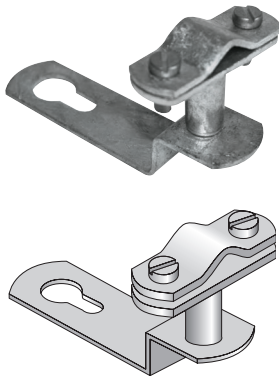


Staffa per bandella per copertura in ondulato da fissare con i bulloni della copertura stessa.

Ground plate bracket for corrugated roofs fastened with roof bolts.

CODICE CODE	MATERIALE MATERIAL	PER BANDELLA MAX PLATE MAX	PESO WEIGHT	CONF./PZ BOX/PCS
		(mm)	(kg)	
03.04.46.13.00000001	base in acciaio zincato a caldo + cod. 03.04.47.18.00000004 (zincato) hot galvanized steel base + cod. 03.04.47.18.00000004 (galvanized)	30x4	0,12	25
03.04.46.03.00000002	base in acciaio inox + cod. 03.04.47.18.00000005 (rame) stainless steel base + cod. 03.04.47.18.00000005 (copper)	30x4	0,12	25
03.04.46.03.00000003	base in acciaio inox + cod. 03.04.47.18.00000006 (inox) stainless steel base + cod. 03.04.47.18.00000006 (stainless)	30x4	0,12	25

### STAFFA PER TONDINO PER COPERTURA IN ONDULATO GROUND PLATE BRACKET FOR CORRUGATED ROOFS

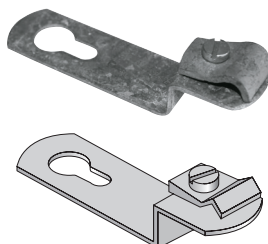


Staffa per tondino per copertura in ondulato da fissare con i bulloni della copertura stessa.

Ground plate bracket for corrugated roofs fastened with roof bolts.

CODICE CODE	MATERIALE MATERIAL	PER TONDINO Ø ROD Ø	PESO WEIGHT	CONF./PZ BOX/PCS
		(mm)	(kg)	
03.04.46.13.00000004	base in acciaio zincato a caldo + cod. 03.04.47.18.00000010 (zincato) hot galvanized steel base + cod. 03.04.47.18.00000010 (galvanized)	8-12	0,13	25
03.04.46.03.00000005	base in acciaio inox + cod. 03.04.47.18.00000011 (rame) stainless steel base + cod. 03.04.47.18.00000011 (copper)	8-12	0,13	25
03.04.46.03.00000006	base in acciaio inox + cod. 03.04.47.18.00000012 (inox) stainless steel base + cod. 03.04.47.18.00000012 (stainless)	8-12	0,12	25
03.04.46.03.00000007	base in acciaio inox + cod. 03.04.47.03.00000019 (inox) stainless steel base + cod. 03.04.47.03.00000019 (stainless)	8	0,10	25
03.04.46.03.00000008	base in acciaio inox + cod. 03.04.47.03.00000020 (inox) stainless steel base + cod. 03.04.47.03.00000020 (stainless)	10	0,10	25

### STAFFA PER TONDINO PER COPERTURA IN ONDULATO GROUND PLATE BRACKET FOR CORRUGATED ROOFS



Staffa per tondino per copertura in ondulato da fissare con i bulloni della copertura stessa.

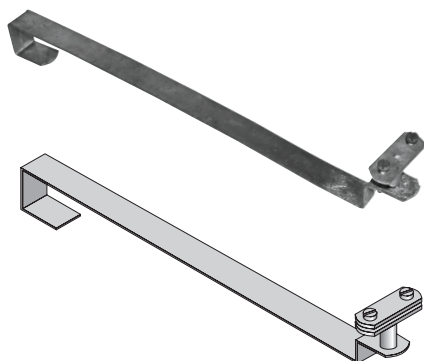
Ground plate bracket for corrugated roofs fastened with roof bolts.

CODICE CODE	MATERIALE MATERIAL	PER TONDINO Ø ROD Ø	PESO WEIGHT	CONF./PZ BOX/PCS
		(mm)	(kg)	
03.04.46.13.00000009	acciaio zincato a caldo hot galvanized steel	8-12	0,06	50



## Accessori parafulmini Accessories for lightning protection system

### STAFFA PER BANDELLA PER TETTI A TEGOLE GROUND PLATE BRACKET FOR CORRUGATED ROOFS

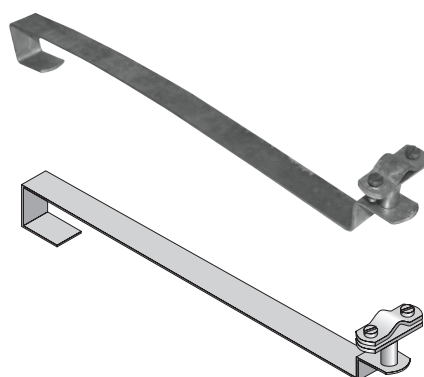


Staffa per bandella per tetti a tegole da agganciare sotto la copertura.

Ground plate bracket for corrugated roofs to be hooked.

CODICE CODE	MATERIALE MATERIAL	PER BANDELLA MAX PLATE MAX	PESO WEIGHT	CONF./PZ BOX/PCS
		(mm)	(kg)	
03.04.46.13.00000010	base in acciaio zincato a caldo + cod. 03.04.47.18.00000004 (zincato) hot galvanized steel base + cod. 03.04.47.18.00000004 (galvanized)	30x4	0,33	50
03.04.46.03.00000011	base in acciaio inox + cod. 03.04.47.18.00000005 (rame) stainless steel base + cod. 03.04.47.18.00000005 (copper)	30x4	0,33	50
03.04.46.03.00000012	base in acciaio inox + cod. 03.04.47.18.00000006 (inox) stainless steel base + cod. 03.04.47.18.00000006 (stainless)	30x4	0,31	50

### STAFFA PER TONDINO PER TETTI A TEGOLE GROUND PLATE BRACKET FOR CORRUGATED ROOFS



Staffa per tondino per tetti a tegole da agganciare sotto la copertura.

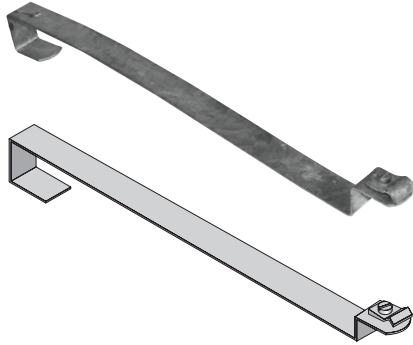
Ground plate bracket for corrugated roofs to be hooked.

CODICE CODE	MATERIALE MATERIAL	PER BANDELLA MAX PLATE MAX	PESO WEIGHT	CONF./PZ BOX/PCS
		(mm)	(kg)	
03.04.46.13.00000013	base in acciaio zincato a caldo + cod. 03.04.47.18.00000010 (zincato) hot galvanized steel base + cod. 03.04.47.18.00000010 (galvanized)	8-12	0,33	50
03.04.46.03.00000014	base in acciaio inox + cod. 03.04.47.18.00000011 (rame) stainless steel base + cod. 03.04.47.18.00000011 (copper)	8-12	0,32	50
03.04.46.03.00000015	base in acciaio inox + cod. 03.04.47.18.00000012 (inox) stainless steel base + cod. 03.04.47.18.00000012 (stainless)	8-12	0,31	50
03.04.46.03.00000016	base in acciaio inox + cod. 03.04.47.03.00000019 (inox) stainless steel base + cod. 03.04.47.03.00000019 (stainless)	8	0,27	50
03.04.46.03.00000017	base in acciaio inox + cod. 03.04.47.03.00000020 (inox) stainless steel base + cod. 03.04.47.03.00000020 (stainless)	10	0,27	50



## Accessori parafulmini Accessories for lightning protection system

### STAFFA PER TONDINO PER TETTI A TEGOLE GROUND PLATE BRACKET FOR CORRUGATED ROOFS

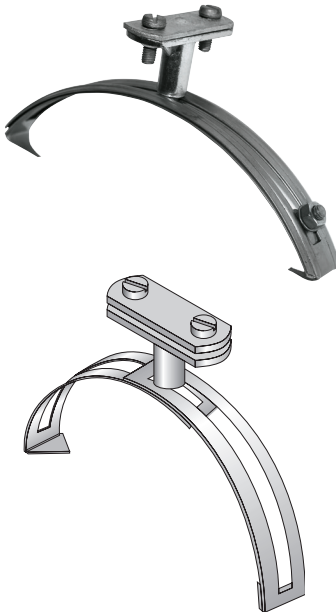


Staffa per tondino per tetti a tegole da agganciare sotto la copertura.

Ground plate bracket for corrugated roofs to be hooked.

CODICE CODE	MATERIALE MATERIAL	PER TONDINO Ø ROD Ø	PESO WEIGHT	CONF./PZ BOX/PCS
		(mm)	(kg)	
03.04.46.13.00000018	acciaio zincato a caldo hot galvanized steel	8-12	0,27	50

### STAFFA PER BANDELLE PER TETTI A COPPI GROUND PLATE BRACKET FOR PANTILE ROOFS



Staffa per bandelle per tetti a coppi da agganciare ai lati del coppo tramite arco regolabile, sezione della bandella 30x4 mm max.

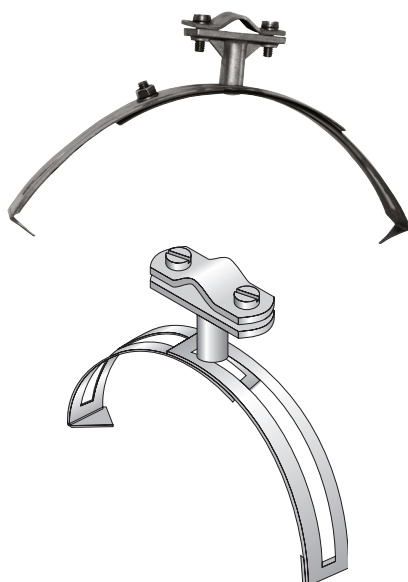
Ground plate bracket for pantile roofs to be hooked to sides of pantile adjustable bow; max plate section 30x4 mm.

CODICE CODE	MATERIALE MATERIAL	REGOLAZIONE ARCO BOW ADJUSTABLE	PESO WEIGHT	CONF./PZ BOX/PCS
		(mm)	(kg)	
03.04.46.03.00000019	arco in acciaio inox + cod. 03.04.47.18.00000004 (zincato) stainless steel bow + cod. 03.04.47.18.00000004 (galvanized)	210-370	0,15	50
03.04.46.03.00000020	arco in acciaio inox + cod. 03.04.47.18.00000005 (rame) stainless steel bow + cod. 03.04.47.18.00000005 (copper)	210-370	0,16	50
03.04.46.03.00000021	arco in acciaio inox + cod. 03.04.47.18.00000006 (inox) stainless steel bow + cod. 03.04.47.18.00000006 (stainless)	210-370	0,15	50
03.04.46.03.00000022	arco in acciaio inox + cod. 03.04.47.18.00000004 (zincato) stainless steel bow + cod. 03.04.47.18.00000004 (galvanized)	410-530	0,19	25
03.04.46.03.00000023	arco in acciaio inox + cod. 03.04.47.18.00000005 (rame) stainless steel bow + cod. 03.04.47.18.00000005 (copper)	410-530	0,20	25
03.04.46.03.00000024	arco in acciaio inox + cod. 03.04.47.18.00000006 (inox) stainless steel bow + cod. 03.04.47.18.00000006 (stainless)	410-530	0,19	25



## Accessori parafulmini Accessories for lighting protection system

### STAFFA PER TONDINO PER TETTI A COPPI GROUND PLATE BRACKET FOR PANTILE ROOFS



Staffa per tondino per tetti a coppi da agganciare ai lati del coppo tramite arco regolabile; tondino Ø 8 - 12 mm

Ground plate bracket for pantile roofs to be hooked to sides of pantile; adjustable bow; 8 - 12 Ø mm rod.

CODICE CODE	MATERIALE MATERIAL	REGOLAZIONE ARCO BOW ADJUSTABLE	PESO WEIGHT	CONF./PZ BOX/PCS
		(mm)	(kg)	
03.04.46.03.0000025	arco in acciaio inox + cod. 03.04.47.18.0000010 (zincato) stainless steel bow + cod. 03.04.47.18.0000010 (galvanized)	210-370	0,15	50
03.04.46.03.0000026	arco in acciaio inox + cod. 03.04.47.18.0000011 (rame) stainless steel bow + cod. 03.04.47.18.0000011 (copper)	210-370	0,16	50
03.04.46.03.0000027	arco in acciaio inox + cod. 03.04.47.18.0000012 (inox) stainless steel bow + cod. 03.04.47.18.0000012 (stainless)	210-370	0,15	50
03.04.46.03.0000028	arco in acciaio inox + cod. 03.04.47.03.0000019 (inox) stainless steel bow + cod. 03.04.47.03.0000019 (stainless)	210-370	0,15	50
03.04.46.03.0000029	arco in acciaio inox + cod. 03.04.47.03.0000020 (inox) stainless steel bow + cod. 03.04.47.03.0000020 (stainless)	210-370	0,15	50
03.04.46.03.0000030	arco in acciaio inox + cod. 03.04.47.18.0000010 (zincato) stainless steel bow + cod. 03.04.47.18.0000010 (galvanized)	410-530	0,19	25
03.04.46.03.0000031	arco in acciaio inox + cod. 03.04.47.18.0000011 (rame) stainless steel bow + cod. 03.04.47.18.0000011 (copper)	410-530	0,20	25
03.04.46.03.0000032	arco in acciaio inox + cod. 03.04.47.18.0000012 (inox) stainless steel bow + cod. 03.04.47.18.0000012 (stainless)	410-530	0,19	25
03.04.46.03.0000033	arco in acciaio inox + cod. 03.04.47.03.0000019 (inox) stainless steel bow + cod. 03.04.47.03.0000019 (stainless)	410-530	0,19	25
03.04.46.03.0000034	arco in acciaio inox + cod. 03.04.47.03.0000020 (inox) stainless steel bow + cod. 03.04.47.03.0000020 (stainless)	410-530	0,19	25