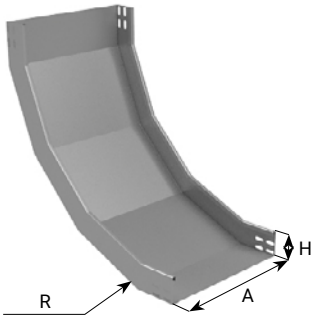


MATERIALS	
SE	ZINC COATING "SENDZIMIR"
ZC	HDG
04	STAINLESS STEEL AISI 304L
16	STAINLESS STEEL AISI 316L



INSIDE ELBOWS 90° (AR)								COVERS				
CODE			DIMENSIONS (mm)			THICKNESS (mm)	WEIGHT (Kg/m)	CODE	DIMENSIONS (mm)		THICKNESS (mm)	WEIGHT (Kg/pcs)
GROUP	MATERIAL	TYPE	A	H	R				GROUP	A		
AR	ZC	S90	50	50	150	1,5	0,5	CA ZC S90	50	1	0,1	
AR	ZC	S90	75	50	150	1,5	0,64	CA ZC S90	75	1	0,14	
AR	ZC	S90	75	75	150	1,5	0,69	CA ZC S90	75	1	0,12	
AR	ZC	S90	100	50	150	1,5	0,7	CA ZC S90	100	1	0,18	
AR	ZC	S90	100	75	150	1,5	0,8	CA ZC S90	100	1	0,15	
AR	ZC	S90	100	100	150	1,5	0,85	CA ZC S90	100	1	0,13	
AR	ZC	S90	150	50	150	1,5	0,9	CA ZC S90	150	1	0,22	
AR	ZC	S90	150	75	150	1,5	0,95	CA ZC S90	150	1	0,17	
AR	ZC	S90	150	100	150	1,5	1	CA ZC S90	150	1	0,15	
AR	ZC	S90	200	50	150	1,5	1	CA ZC S90	200	1	0,3	
AR	ZC	S90	200	75	150	1,5	1,2	CA ZC S90	200	1	0,25	
AR	ZC	S90	200	100	150	1,5	1,3	CA ZC S90	200	1	0,2	
AR	ZC	S90	300	50	150	1,5	1,35	CA ZC S90	300	1	0,42	
AR	ZC	S90	300	75	150	1,5	1,5	CA ZC S90	300	1	0,36	
AR	ZC	S90	300	100	150	1,5	1,7	CA ZC S90	300	1	0,3	
AR	ZC	S90	400	75	150	1,5	2	CA ZC S90	400	1	0,53	
AR	ZC	S90	400	100	150	1,5	2,25	CA ZC S90	400	1	0,45	
AR	ZC	S90	500	75	150	1,5	2,2	CA ZC S90	500	1	0,6	
AR	ZC	S90	500	100	150	1,5	2,4	CA ZC S90	500	1	0,5	
AR	ZC	S90	600	75	150	1,5	2,55	CA ZC S90	600	1	0,7	
AR	ZC	S90	600	100	150	1,5	2,8	CA ZC S90	600	1	0,6	

Other dimensions and thickness are on request



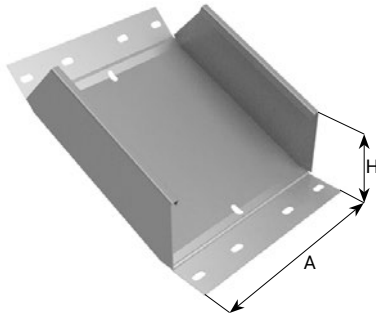
MATERIALS	
SE	ZINC COATING "SENDZIMIR"
ZC	HDG
04	STAINLESS STEEL AISI 304L
16	STAINLESS STEEL AISI 316L



INSIDE ELBOWS 90° (AR-FC)								COVERS				
CODE			DIMENSIONS (mm)			THICKNESS (mm)	WEIGHT (Kg/m)	CODE	DIMENSIONS (mm)		THICKNESS (mm)	WEIGHT (Kg/pcs)
GROUP	MATERIAL	TYPE	A	H	R				GROUP	A		
FC	ZC	S90	50	50	600	1,5	2,7	CA ZC S90	50	1	0,8	
FC	ZC	S90	75	50	600	1,5	3	CA ZC S90	75	1	1,1	
FC	ZC	S90	75	75	600	1,5	3,6	CA ZC S90	75	1	1	
FC	ZC	S90	100	50	600	1,5	3,45	CA ZC S90	100	1	1,18	
FC	ZC	S90	100	75	600	1,5	4	CA ZC S90	100	1	1,13	
FC	ZC	S90	100	100	600	1,5	4,5	CA ZC S90	100	1	1,2	
FC	ZC	S90	150	50	600	1,5	4	CA ZC S90	150	1	1,8	
FC	ZC	S90	150	75	600	1,5	4,6	CA ZC S90	150	1	1,7	
FC	ZC	S90	150	100	600	1,5	5,2	CA ZC S90	150	1	1,6	
FC	ZC	S90	200	50	600	1,5	4,76	CA ZC S90	200	1	2,14	
FC	ZC	S90	200	75	600	1,5	5,35	CA ZC S90	200	1	2,06	
FC	ZC	S90	200	100	600	1,5	5,88	CA ZC S90	200	1	2	
FC	ZC	S90	300	50	600	1,5	6,05	CA ZC S90	300	1	3,12	
FC	ZC	S90	300	75	600	1,5	6,63	CA ZC S90	300	1	2,91	
FC	ZC	S90	300	100	600	1,5	7,18	CA ZC S90	300	1	2,8	
FC	ZC	S90	400	75	600	1,5	8,51	CA ZC S90	400	1	4,3	
FC	ZC	S90	400	100	600	1,5	9,06	CA ZC S90	400	1	4,1	
FC	ZC	S90	500	75	600	1,5	9,23	CA ZC S90	500	1	4,78	
FC	ZC	S90	500	100	600	1,5	9,77	CA ZC S90	500	1	4,6	
FC	ZC	S90	600	75	600	1,5	10,5	CA ZC S90	600	1	5,72	
FC	ZC	S90	600	100	600	1,5	11,06	CA ZC S90	600	1	5,5	

Other dimensions, thickness and bend radius 300 are on request

Inside elbows

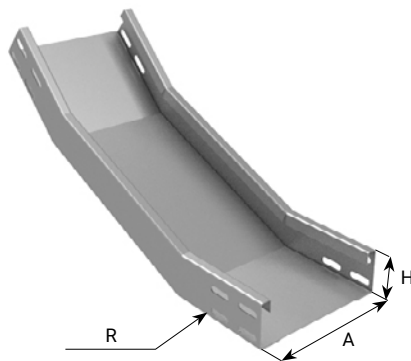


MATERIALS	
SE	ZINC COATING "SENDZIMIR"
ZC	HDG
04	STAINLESS STEEL AISI 304L
16	STAINLESS STEEL AISI 316L



INSIDE ELBOWS 45° (AR)								COVERS			
CODE			DIMENSIONS (mm)			THICKNESS (mm)	WEIGHT (Kg/mt)	CODE	DIMENSIONS (mm)	THICKNESS (mm)	WEIGHT (Kg/psc)
GROUP	MATERIAL	TYPE	A	H	R						
AR	ZC	S45	50	50	150	1,5	0,35	CA ZC S45	50	1	0,06
AR	ZC	S45	75	50	150	1,5	0,41	CA ZC S45	75	1	0,08
AR	ZC	S45	75	75	150	1,5	0,45	CA ZC S45	75	1	0,09
AR	ZC	S45	100	50	150	1,5	0,5	CA ZC S45	100	1	0,1
AR	ZC	S45	100	75	150	1,5	0,55	CA ZC S45	100	1	0,11
AR	ZC	S45	100	100	150	1,5	0,57	CA ZC S45	100	1	0,13
AR	ZC	S45	150	50	150	1,5	0,59	CA ZC S45	150	1	0,11
AR	ZC	S45	150	75	150	1,5	0,62	CA ZC S45	150	1	0,13
AR	ZC	S45	150	100	150	1,5	0,65	CA ZC S45	150	1	0,14
AR	ZC	S45	200	50	150	1,5	0,69	CA ZC S45	200	1	0,18
AR	ZC	S45	200	75	150	1,5	0,85	CA ZC S45	200	1	0,15
AR	ZC	S45	200	100	150	1,5	0,89	CA ZC S45	200	1	0,12
AR	ZC	S45	300	50	150	1,5	0,93	CA ZC S45	300	1	0,25
AR	ZC	S45	300	75	150	1,5	1,05	CA ZC S45	300	1	0,21
AR	ZC	S45	300	100	150	1,5	1,17	CA ZC S45	300	1	0,18
AR	ZC	S45	400	75	150	1,5	1,38	CA ZC S45	400	1	0,32
AR	ZC	S45	400	100	150	1,5	1,55	CA ZC S45	400	1	0,27
AR	ZC	S45	500	75	150	1,5	1,55	CA ZC S45	500	1	0,35
AR	ZC	S45	500	100	150	1,5	1,7	CA ZC S45	500	1	0,3
AR	ZC	S45	600	75	150	1,5	1,76	CA ZC S45	600	1	0,42
AR	ZC	S45	600	100	150	1,5	1,95	CA ZC S45	600	1	0,35

Other dimensions and thickness are on request

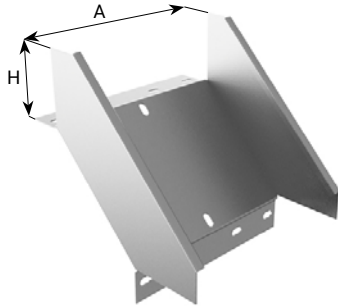


MATERIALS	
SE	ZINC COATING "SENDZIMIR"
ZC	HDG
04	STAINLESS STEEL AISI 304L
16	STAINLESS STEEL AISI 316L



INSIDE ELBOWS 45° (AR-FC)								COVERS			
CODE			DIMENSIONS (mm)			THICKNESS (mm)	WEIGHT (Kg/mt)	CODE	DIMENSIONS (mm)	THICKNESS (mm)	WEIGHT (Kg/psc)
GROUP	MATERIAL	TYPE	A	H	R						
FC	ZC	S45	50	50	600	1,5	1,98	CA ZC S45	50	1	0,43
FC	ZC	S45	75	50	600	1,5	2,05	CA ZC S45	75	1	0,52
FC	ZC	S45	75	75	600	1,5	2,1	CA ZC S45	75	1	0,58
FC	ZC	S45	100	50	600	1,5	2,16	CA ZC S45	100	1	0,64
FC	ZC	S45	100	75	600	1,5	2,23	CA ZC S45	100	1	0,62
FC	ZC	S45	100	100	600	1,5	2,34	CA ZC S45	100	1	0,68
FC	ZC	S45	150	50	600	1,5	2,35	CA ZC S45	150	1	0,75
FC	ZC	S45	150	75	600	1,5	2,4	CA ZC S45	150	1	0,84
FC	ZC	S45	150	100	600	1,5	2,45	CA ZC S45	150	1	0,96
FC	ZC	S45	200	50	600	1,5	2,5	CA ZC S45	200	1	1,08
FC	ZC	S45	200	75	600	1,5	2,8	CA ZC S45	200	1	1,03
FC	ZC	S45	200	100	600	1,5	3	CA ZC S45	200	1	1
FC	ZC	S45	300	50	600	1,5	3,19	CA ZC S45	300	1	1,42
FC	ZC	S45	300	75	600	1,5	3,48	CA ZC S45	300	1	1,37
FC	ZC	S45	300	100	600	1,5	3,78	CA ZC S45	300	1	1,3
FC	ZC	S45	400	75	600	1,5	4,51	CA ZC S45	400	1	2,1
FC	ZC	S45	400	100	600	1,5	4,8	CA ZC S45	400	1	2
FC	ZC	S45	500	75	600	1,5	4,85	CA ZC S45	500	1	2,31
FC	ZC	S45	500	100	600	1,5	5,14	CA ZC S45	500	1	2,2
FC	ZC	S45	600	75	600	1,5	5,53	CA ZC S45	600	1	2,74
FC	ZC	S45	600	100	600	1,5	5,86	CA ZC S45	600	1	2,6

Other dimensions, thickness and bend radius 300 are on request

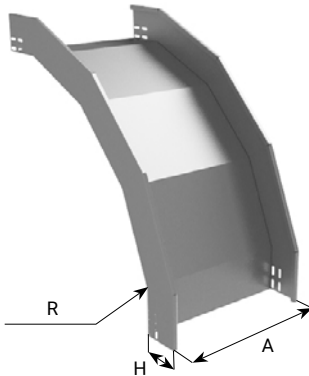


MATERIALS	
SE	ZINC COATING "SENDZIMIR"
ZC	HDG
04	STAINLESS STEEL AISI 304L
16	STAINLESS STEEL AISI 316L



OUTSIDE ELBOWS 90° (AR)								COVERS			
CODE			DIMENSIONS (mm)			THICKNESS (mm)	WEIGHT (Kg/mt)	CODE	DIMENSIONS (mm)	THICKNESS (mm)	WEIGHT (Kg/pcs)
GROUP	MATERIAL	TYPE	A	H	R						
AR	ZC	D90	50	50	150	1,5	0,65	CA ZC D90	50	1	0,15
AR	ZC	D90	75	50	150	1,5	0,68	CA ZC D90	75	1	0,18
AR	ZC	D90	75	75	150	1,5	0,71	CA ZC D90	75	1	0,22
AR	ZC	D90	100	50	150	1,5	0,75	CA ZC D90	100	1	0,25
AR	ZC	D90	100	75	150	1,5	0,8	CA ZC D90	100	1	0,29
AR	ZC	D90	100	100	150	1,5	0,9	CA ZC D90	100	1	0,33
AR	ZC	D90	150	50	150	1,5	1,05	CA ZC D90	150	1	0,36
AR	ZC	D90	150	75	150	1,5	1,1	CA ZC D90	150	1	0,41
AR	ZC	D90	150	100	150	1,5	1,15	CA ZC D90	150	1	0,45
AR	ZC	D90	200	50	150	1,5	1	CA ZC D90	200	1	0,45
AR	ZC	D90	200	75	150	1,5	1,2	CA ZC D90	200	1	0,49
AR	ZC	D90	200	100	150	1,5	1,35	CA ZC D90	200	1	0,55
AR	ZC	D90	300	50	150	1,5	1,4	CA ZC D90	300	1	0,65
AR	ZC	D90	300	75	150	1,5	1,55	CA ZC D90	300	1	0,7
AR	ZC	D90	300	100	150	1,5	1,65	CA ZC D90	300	1	0,77
AR	ZC	D90	400	75	150	1,5	1,8	CA ZC D90	400	1	1,05
AR	ZC	D90	400	100	150	1,5	2	CA ZC D90	400	1	1,12
AR	ZC	D90	500	75	150	1,5	2,05	CA ZC D90	500	1	1,1
AR	ZC	D90	500	100	150	1,5	2,2	CA ZC D90	500	1	1,2
AR	ZC	D90	600	75	150	1,5	2,35	CA ZC D90	600	1	1,3
AR	ZC	D90	600	100	150	1,5	2,5	CA ZC D90	600	1	1,4

Other dimensions and thickness are on request



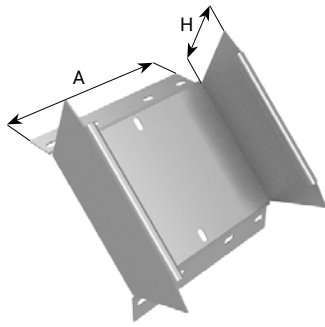
MATERIALS	
SE	ZINC COATING "SENDZIMIR"
ZC	HDG
04	STAINLESS STEEL AISI 304L
16	STAINLESS STEEL AISI 316L



OUTSIDE ELBOWS 90° (AR-FC)								COVERS			
CODE			DIMENSIONS (mm)			THICKNESS (mm)	WEIGHT (Kg/mt)	CODE	DIMENSIONS (mm)	THICKNESS (mm)	WEIGHT (Kg/pcs)
GROUP	MATERIAL	TYPE	A	H	R						
FC	ZC	D90	50	50	600	1,5	2,95	CA ZC D90	50	1	0,89
FC	ZC	D90	75	50	600	1,5	3,3	CA ZC D90	75	1	1,13
FC	ZC	D90	75	75	600	1,5	3,9	CA ZC D90	75	1	1,21
FC	ZC	D90	100	50	600	1,5	3,44	CA ZC D90	100	1	1,33
FC	ZC	D90	100	75	600	1,5	4,16	CA ZC D90	100	1	1,38
FC	ZC	D90	100	100	600	1,5	4,9	CA ZC D90	100	1	1,43
FC	ZC	D90	150	50	600	1,5	4,2	CA ZC D90	150	1	1,65
FC	ZC	D90	150	75	600	1,5	5,05	CA ZC D90	150	1	1,72
FC	ZC	D90	150	100	600	1,5	5,5	CA ZC D90	150	1	1,8
FC	ZC	D90	200	50	600	1,5	4,71	CA ZC D90	200	1	2,25
FC	ZC	D90	200	75	600	1,5	5,4	CA ZC D90	200	1	2,33
FC	ZC	D90	200	100	600	1,5	6,15	CA ZC D90	200	1	2,4
FC	ZC	D90	300	50	600	1,5	5,95	CA ZC D90	300	1	3,07
FC	ZC	D90	300	75	600	1,5	6,65	CA ZC D90	300	1	3,18
FC	ZC	D90	300	100	600	1,5	7,37	CA ZC D90	300	1	3,3
FC	ZC	D90	400	75	600	1,5	8,5	CA ZC D90	400	1	4,52
FC	ZC	D90	400	100	600	1,5	9,2	CA ZC D90	400	1	4,8
FC	ZC	D90	500	75	600	1,5	9,15	CA ZC D90	500	1	5,19
FC	ZC	D90	500	100	600	1,5	9,83	CA ZC D90	500	1	5,3
FC	ZC	D90	600	75	600	1,5	10,35	CA ZC D90	600	1	6,1
FC	ZC	D90	600	100	600	1,5	11,07	CA ZC D90	600	1	6,4

Other dimensions, thickness and bend radius 300 are on request

Outside elbows

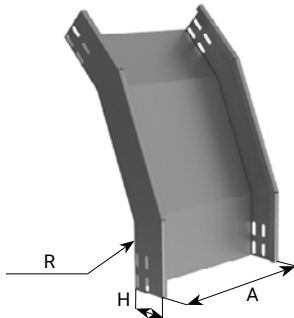


MATERIALS	
SE	ZINC COATING "SENDZIMIR"
ZC	HDG
04	STAINLESS STEEL AISI 304L
16	STAINLESS STEEL AISI 316L



OUTSIDE ELBOWS 45° (AR)								COVERS			
CODE			DIMENSIONS (mm)			THICKNESS (mm)	WEIGHT (Kg/mt)	CODE	DIMENSIONS (mm)	THICKNESS (mm)	WEIGHT (Kg/pcs)
GROUP	MATERIAL	TYPE	A	H	R						
AR	ZC	D45	50	50	150	1,5	0,45	CA ZC D45	50	1	0,1
AR	ZC	D45	75	50	150	1,5	0,47	CA ZC D45	75	1	0,12
AR	ZC	D45	75	75	150	1,5	0,49	CA ZC D45	75	1	0,13
AR	ZC	D45	100	50	150	1,5	0,51	CA ZC D45	100	1	0,15
AR	ZC	D45	100	75	150	1,5	0,55	CA ZC D45	100	1	0,17
AR	ZC	D45	100	100	150	1,5	0,59	CA ZC D45	100	1	0,2
AR	ZC	D45	150	50	150	1,5	0,62	CA ZC D45	150	1	0,21
AR	ZC	D45	150	75	150	1,5	0,65	CA ZC D45	150	1	0,23
AR	ZC	D45	150	100	150	1,5	0,68	CA ZC D45	150	1	0,25
AR	ZC	D45	200	50	150	1,5	0,73	CA ZC D45	200	1	0,27
AR	ZC	D45	200	75	150	1,5	0,82	CA ZC D45	200	1	0,3
AR	ZC	D45	200	100	150	1,5	0,86	CA ZC D45	200	1	0,33
AR	ZC	D45	300	50	150	1,5	0,92	CA ZC D45	300	1	0,4
AR	ZC	D45	300	75	150	1,5	0,98	CA ZC D45	300	1	0,42
AR	ZC	D45	300	100	150	1,5	1,03	CA ZC D45	300	1	0,46
AR	ZC	D45	400	75	150	1,5	1,25	CA ZC D45	400	1	0,63
AR	ZC	D45	400	100	150	1,5	1,3	CA ZC D45	400	1	0,67
AR	ZC	D45	500	75	150	1,5	1,38	CA ZC D45	500	1	0,66
AR	ZC	D45	500	100	150	1,5	1,52	CA ZC D45	500	1	0,72
AR	ZC	D45	600	75	150	1,5	1,6	CA ZC D45	600	1	0,76
AR	ZC	D45	600	100	150	1,5	1,74	CA ZC D45	600	1	0,84

Other dimensions and thickness are on request

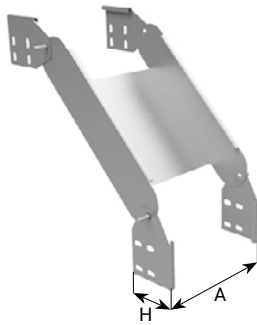


MATERIALS	
SE	ZINC COATING "SENDZIMIR"
ZC	HDG
04	STAINLESS STEEL AISI 304L
16	STAINLESS STEEL AISI 316L



OUTSIDE ELBOWS 45° (AR-FC)								COVERS			
CODE			DIMENSIONS (mm)			THICKNESS (mm)	WEIGHT (Kg/mt)	CODE	DIMENSIONS (mm)	THICKNESS (mm)	WEIGHT (Kg/pcs)
GROUP	MATERIAL	TYPE	A	H	R						
FC	ZC	D45	50	50	600	1,5	1,5	CA ZC D45	50	1	0,47
FC	ZC	D45	75	50	600	1,5	1,7	CA ZC D45	75	1	0,55
FC	ZC	D45	75	75	600	1,5	2	CA ZC D45	75	1	0,62
FC	ZC	D45	100	50	600	1,5	2,16	CA ZC D45	100	1	0,7
FC	ZC	D45	100	75	600	1,5	2,53	CA ZC D45	100	1	0,72
FC	ZC	D45	100	100	600	1,5	2,8	CA ZC D45	100	1	0,75
FC	ZC	D45	150	50	600	1,5	2,3	CA ZC D45	150	1	0,82
FC	ZC	D45	150	75	600	1,5	2,6	CA ZC D45	150	1	0,9
FC	ZC	D45	150	100	600	1,5	2,9	CA ZC D45	150	1	1
FC	ZC	D45	200	50	600	1,5	2,5	CA ZC D45	200	1	1,1
FC	ZC	D45	200	75	600	1,5	2,86	CA ZC D45	200	1	1,15
FC	ZC	D45	200	100	600	1,5	3,24	CA ZC D45	200	1	1,2
FC	ZC	D45	300	50	600	1,5	3,15	CA ZC D45	300	1	1,68
FC	ZC	D45	300	75	600	1,5	3,51	CA ZC D45	300	1	1,73
FC	ZC	D45	300	100	600	1,5	3,89	CA ZC D45	300	1	1,8
FC	ZC	D45	400	75	600	1,5	4,5	CA ZC D45	400	1	2,44
FC	ZC	D45	400	100	600	1,5	4,88	CA ZC D45	400	1	2,5
FC	ZC	D45	500	75	600	1,5	4,83	CA ZC D45	500	1	2,74
FC	ZC	D45	500	100	600	1,5	5,2	CA ZC D45	500	1	2,8
FC	ZC	D45	600	75	600	1,5	5,48	CA ZC D45	600	1	3,24
FC	ZC	D45	600	100	600	1,5	5,85	CA ZC D45	600	1	3,3

Other dimensions, thickness and bend radius 300 are on request

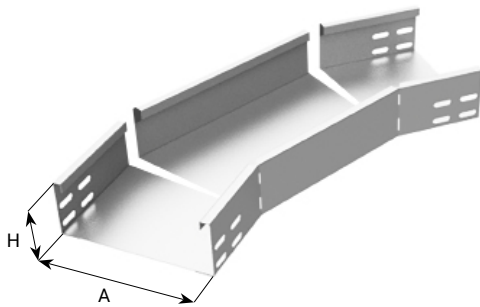


MATERIALS	
SE	ZINC COATING "SENDZIMIR"
ZC	HDG
04	STAINLESS STEEL AISI 304L
16	STAINLESS STEEL AISI 316L



ADJUSTABLE VERTICAL ELBOWS (AR)								COVERS			
CODE			DIMENSIONS (mm)			THICKNESS (mm)	WEIGHT (Kg/mt)	CODE	DIMENSIONS (mm)	THICKNESS (mm)	WEIGHT (Kg/pcs)
GROUP	MATERIAL	TYPE	A	H	R						
AR	ZC	CSN	50	50	150	1,5	0,75	CA ZC CSN	50	1	0,25
AR	ZC	CSN	75	50	150	1,5	0,81	CA ZC CSN	75	1	0,28
AR	ZC	CSN	75	75	150	1,5	0,83	CA ZC CSN	75	1	0,3
AR	ZC	CSN	100	50	150	1,5	0,87	CA ZC CSN	100	1	0,33
AR	ZC	CSN	100	75	150	1,5	0,92	CA ZC CSN	100	1	0,39
AR	ZC	CSN	100	100	150	1,5	0,96	CA ZC CSN	100	1	0,45
AR	ZC	CSN	150	50	150	1,5	1	CA ZC CSN	150	1	0,5
AR	ZC	CSN	150	75	150	1,5	1,06	CA ZC CSN	150	1	0,54
AR	ZC	CSN	150	100	150	1,5	1,1	CA ZC CSN	150	1	0,58
AR	ZC	CSN	200	50	150	1,5	1,15	CA ZC CSN	200	1	0,6
AR	ZC	CSN	200	75	150	1,5	1,4	CA ZC CSN	200	1	0,66
AR	ZC	CSN	200	100	150	1,5	1,48	CA ZC CSN	200	1	0,74
AR	ZC	CSN	300	50	150	1,5	1,5	CA ZC CSN	300	1	0,87
AR	ZC	CSN	300	75	150	1,5	1,7	CA ZC CSN	300	1	0,94
AR	ZC	CSN	300	100	150	1,5	1,9	CA ZC CSN	300	1	1,03
AR	ZC	CSN	400	75	150	1,5	2,07	CA ZC CSN	400	1	1,3
AR	ZC	CSN	400	100	150	1,5	2,18	CA ZC CSN	400	1	1,4
AR	ZC	CSN	500	75	150	1,5	2,25	CA ZC CSN	500	1	1,48
AR	ZC	CSN	500	100	150	1,5	2,5	CA ZC CSN	500	1	1,62
AR	ZC	CSN	600	75	150	1,5	2,55	CA ZC CSN	600	1	1,75
AR	ZC	CSN	600	100	150	1,5	2,85	CA ZC CSN	600	1	1,89

Other dimensions and thickness are on request



MATERIALS	
SE	ZINC COATING "SENDZIMIR"
ZC	HDG
04	STAINLESS STEEL AISI 304L
16	STAINLESS STEEL AISI 316L



ADJUSTABLE HORIZONTAL ELBOWS (AR-FC)								COVERS			
CODE			DIMENSIONS (mm)			THICKNESS (mm)	WEIGHT (Kg/mt)	CODE	DIMENSIONS (mm)	THICKNESS (mm)	WEIGHT (Kg/pcs)
GROUP	MATERIAL	TYPE	A	H	R						
FC	ZC	CSO	50	50	600	1,5	1,45	CA ZC CSO	50	1	0,57
FC	ZC	CSO	75	50	600	1,5	1,7	CA ZC CSO	75	1	0,61
FC	ZC	CSO	75	75	600	1,5	2,16	CA ZC CSO	75	1	0,65
FC	ZC	CSO	100	50	600	1,5	1,95	CA ZC CSO	100	1	0,71
FC	ZC	CSO	100	75	600	1,5	2,41	CA ZC CSO	100	1	0,77
FC	ZC	CSO	100	100	600	1,5	2,88	CA ZC CSO	100	1	0,84
FC	ZC	CSO	150	50	600	1,5	2,4	CA ZC CSO	150	1	0,96
FC	ZC	CSO	150	75	600	1,5	2,9	CA ZC CSO	150	1	1,05
FC	ZC	CSO	150	100	600	1,5	3,36	CA ZC CSO	150	1	1,14
FC	ZC	CSO	200	50	600	1,5	2,65	CA ZC CSO	200	1	1,26
FC	ZC	CSO	200	75	600	1,5	3,1	CA ZC CSO	200	1	1,32
FC	ZC	CSO	200	100	600	1,5	3,56	CA ZC CSO	200	1	1,43
FC	ZC	CSO	300	50	600	1,5	3,33	CA ZC CSO	300	1	1,76
FC	ZC	CSO	300	75	600	1,5	3,73	CA ZC CSO	300	1	1,87
FC	ZC	CSO	300	100	600	1,5	4,2	CA ZC CSO	300	1	1,98
FC	ZC	CSO	400	75	600	1,5	4,8	CA ZC CSO	400	1	2,69
FC	ZC	CSO	400	100	600	1,5	5,25	CA ZC CSO	400	1	2,86
FC	ZC	CSO	500	75	600	1,5	5,11	CA ZC CSO	500	1	2,97
FC	ZC	CSO	500	100	600	1,5	5,63	CA ZC CSO	500	1	3,13
FC	ZC	CSO	600	75	600	1,5	5,86	CA ZC CSO	600	1	3,52
FC	ZC	CSO	600	100	600	1,5	6,26	CA ZC CSO	600	1	3,74

Other dimensions, thickness and bend radius 300 are on request