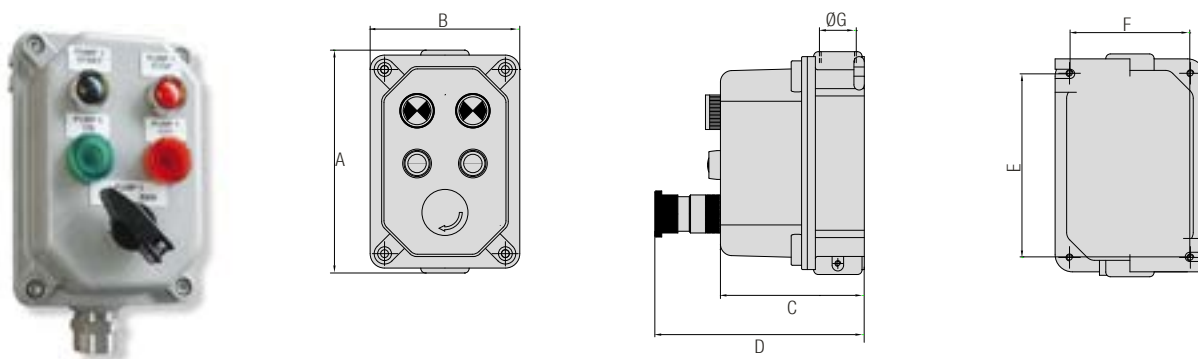


Multiple control stations



Execution:

II 2 G Ex d IIB T5/T6 Gb
II 2 D Ex tb IIIC T85°C/T100°C Db

Protection degree: IP66

Ambient temperature:

-60°C / +60°C

Installation area: zone 1 – 2 (Gas) zone
21 – 22 (Dust)

Material:

Body - copper free aluminium
Cover - copper free aluminium
Screws: stainless steel
Internal plate: hot dip galvanized steel

CODE	DIMENSIONS (mm)							INTERNAL PLATE (mm)	WEIGHT (Kg)
	A	B	C	D	E	F	G		
03.01.01.01.04.00002	195	130	100	155	160	104	GK 1"	150 - 95	3,20
03.01.01.01.04.00003	195	130	125	175	160	104	GK 1"	150 - 95	3,50

Thermal magnetic and earth leakage circuit breakers, selectors and fused switches



Execution:

II 2 G Ex d IIB T5/T6 Gb
II 2 D Ex tb IIIC T85°C/T100°C Db

Protection degree: IP66

Ambient temperature:

-60°C / +60°C

Installation area: zone 1 – 2 (Gas) zone
21 – 22 (Dust)

Material:

Body - copper free aluminium
Cover - copper free aluminium
Screws: stainless steel
Internal plate: hot dip galvanized steel

CODE	SELECTOR SWITCHES Q.TY		RATE [In]	TYPE
	LOCKABLE HANDLE	STANDARD HANDLE		
03.01.01.01.04.00004	-	2	10	A
03.01.01.01.04.00005	1	1	10	A

Notes: Products are configurable to different contactors

CODE	THREE POLE SWITCH	E16 DELAYED FUSE	RATE [In]	TYPE
03.01.01.01.04.00006	1	2	16	B
03.01.01.01.04.00007	1	1	25	B

CODE	THREE POLES	FOUR POLES	RATE [In]	TYPE
03.01.01.01.04.00008	03.01.01.01.04.00017	03.01.01.01.04.00026	6	C
03.01.01.01.04.00009	03.01.01.01.04.00018	03.01.01.01.04.00027	10	C
03.01.01.01.04.00010	03.01.01.01.04.00019	03.01.01.01.04.00028	16	C
03.01.01.01.04.00011	03.01.01.01.04.00020	03.01.01.01.04.00029	20	C
03.01.01.01.04.00012	03.01.01.01.04.00021	03.01.01.01.04.00030	25	C
03.01.01.01.04.00013	03.01.01.01.04.00022	03.01.01.01.04.00031	32	C
03.01.01.01.04.00014	03.01.01.01.04.00023	03.01.01.01.04.00032	40	C
03.01.01.01.04.00015	03.01.01.01.04.00024	03.01.01.01.04.00033	50	C
03.01.01.01.04.00016	03.01.01.01.04.00025	03.01.01.01.04.00034	63	C