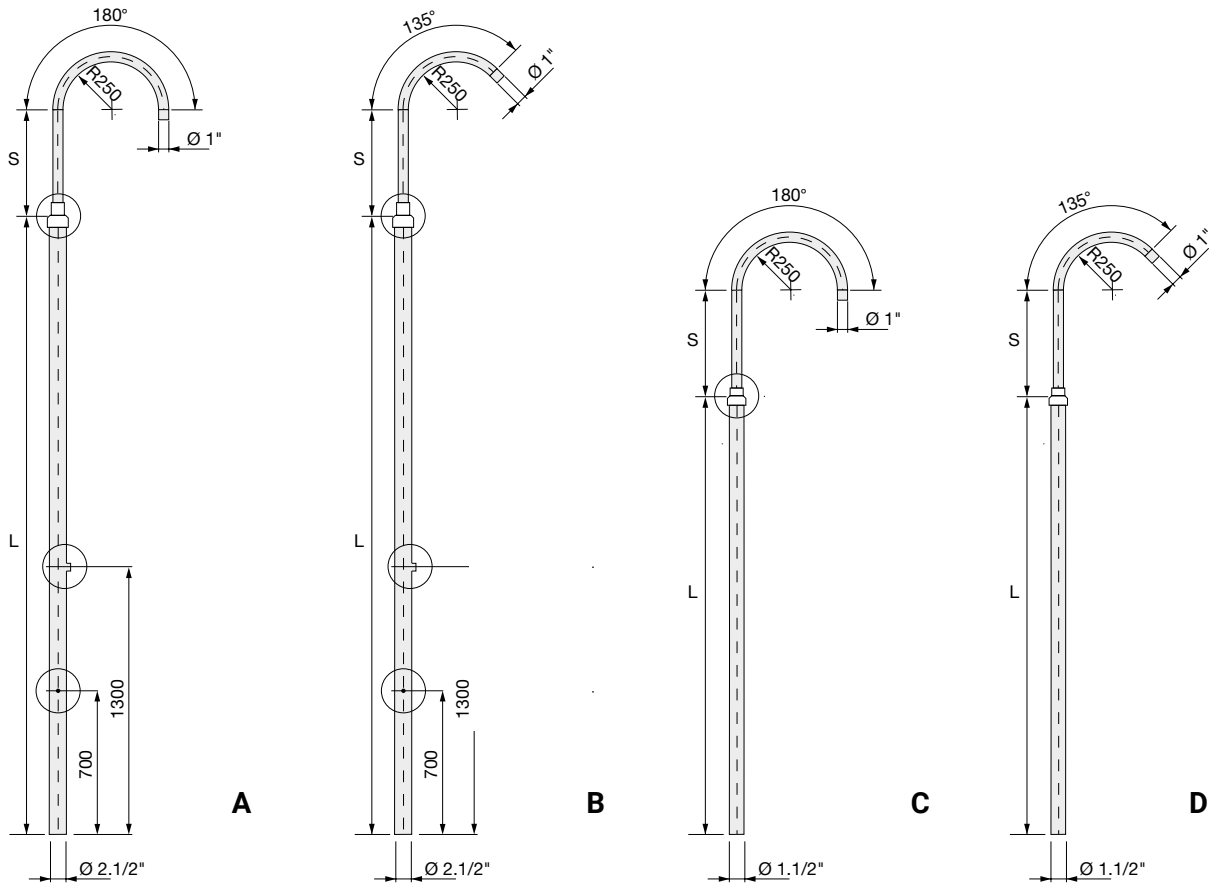


CODE	DIMENSIONS (mm)		TYPE
	L	S	
15.01.01.09.02.00001	1900	1050	A
15.01.01.09.02.00002	1900	1650	A
15.01.01.09.02.00003	600	1050	B
15.01.01.09.02.00004	600	1650	B
15.01.01.09.02.00005	3000	1050	C
15.01.01.09.02.00006	3000	1650	C

Notes: Pipe UNI 7683 made of hot dip galvanized steel.
 A 2.1/2" - 1/2" REM reduction
 B Ø 3/4" coupling
 C M8x25 screw



CODE	DIMENSIONS (mm)		TYPE
	L	S	
15.01.01.09.02.00007	3000	500	D
15.01.01.09.02.00008	3000	700	D
15.01.01.09.02.00009	3000	500	E
15.01.01.09.02.00010	3000	700	E
15.01.01.09.02.00011	2000	500	F
15.01.01.09.02.00012	2000	700	F
15.01.01.09.02.00013	2000	500	G

Notes: Pipe UNI 7683 made of hot dip galvanized steel.
 A 2.1/2" - 1/2" REM reduction
 B Ø 3/4" coupling
 C M8x25 screw