

Esecuzione:

II 2 G Ex db IIB o IIB+H2 T6/T5/T4/T3 Gb
 II 2 G Ex tb IIIC T85°C/T100°C/T135°C/
 T200°C Db
 II 2 G Ex db [Ia IIA o IIB o IIC Ga] IIB o
 IIB+H2 T6/T5/T4/T3 Gb
 II 2 D Ex tb [Ia Da] IIIC T85°C/T100°C/
 T135°C/T200°C Db

Standard applicabili:

EN 60079-0, EN 60079-1, EN 60079-11,
 EN 60079-31

Temperatura ambiente:

-20°C / +60°C
 -50°C / +60°C

Area di installazione: 1 - 2 / 21 - 22

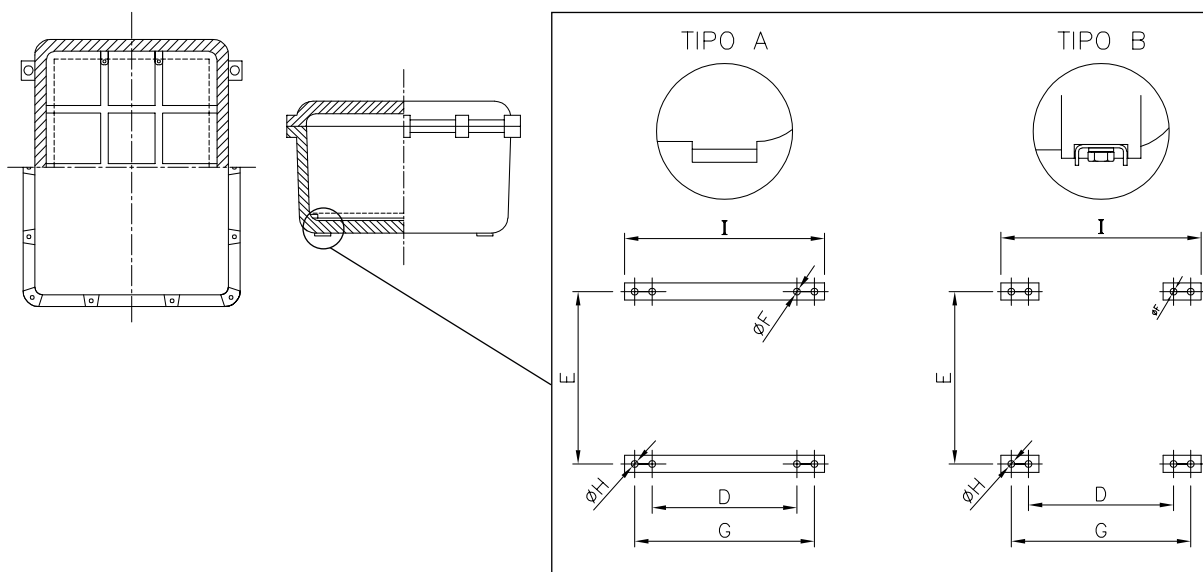
Materiali: Alluminio esente rame
 Anche disponibile in AISI 316L

Verniciatura esterna: RAL 7000
 Su richiesta verniciatura interna
 anticondensa RAL 2004

Grado di protezione: IP66

CODICE	DIMENSIONI ESTERNE			DIMENSIONI INTERNE			ESECUZIONE	Alluminio	AISI316L
	A	B	C	a	b	c		PESO (Kg)	PESO (Kg)
CCF10	150	150	127	93	93	94	Ex d IIB+H2	3.2	-
CCF11*	150	200	127	93	143	95	Ex d IIB+H2	4.1	13
CCF12*	200	250	150	140	190	116	Ex d IIB+H2	6.8	34
CCF13G	250	300	150	175	225	108	Ex d IIB+H2	10.6	-
CCF13A*	250	300	200	175	225	158	Ex d IIB+H2	11.9	42
CCF14	250	350	150	175	275	108	Ex d IIB+H2	12.0	-
CCF14A	250	350	200	175	275	160	Ex d IIB+H2	13.3	-
CCF15*	300	400	200	218	318	160	Ex d IIB+H2	18.0	55
CCF15A*	300	400	250	218	318	211	Ex d IIB+H2	20.0	63
CCF16	300	450	200	218	368	162	Ex d IIB+H2	20.0	-
CCF16A	300	450	250	218	368	212	Ex d IIB+H2	22.5	-
CCF17	400	500	200	305	405	146	Ex d IIB+H2	31.0	-
CCF17A	400	500	250	305	405	197	Ex d IIB+H2	34.0	-
CCF18	350	550	200	255	455	148	Ex d IIB+H2	31.0	-
CCF18A*	350	550	250	255	455	200	Ex d IIB+H2	34.0	110
CCF19	400	600	200	300	500	143	Ex d IIB+H2	38.0	-
CCF19A	400	600	250	300	500	193	Ex d IIB+H2	43.0	-
CCF110	450	650	200	356	548	143	Ex d IIB+H2	49.0	-
CCF110A*	450	650	250	356	548	190	Ex d IIB+H2	55.0	140
CCF10B*	450	650	300	356	548	243	Ex d IIB+H2	61.5	150
CCF111	500	700	250	386	586	181	Ex d IIB+H2	68.0	-
CCF11A	500	700	300	386	586	229	Ex d IIB+H2	76.0	-
CCF111B	500	700	350	386	586	277	Ex d IIB+H2	84.0	-
CCF112	550	750	250	436	636	176	Ex d IIB+H2	82.0	-
CCF112A*	550	750	300	436	636	224	Ex d IIB+H2	90.0	200
CCF112B*	550	750	350	436	636	276	Ex d IIB+H2	98.0	270
CCF113	200	600	140	120	520	104	Ex d IIB+H2	15.5	-
CCF114	220	750	175	140	670	125	Ex d IIB+H2	24.0	-
CCF116*	670	920	330	550	800	245	Ex d IIB	134.0	570
CCF116A	670	920	390	550	800	303	Ex d IIB	145.0	-
CCF116B*	670	920	450	550	800	362	Ex d IIB	162.0	620
CCF120B	450	450	470	356	356	398	Ex d IIB	51.0	-

CODICE		GUIDA ALLA DEFINIZIONE IMBOCCHI																																
		SIDE	M20-1/2"					M25-3/4"					M32-1"				M40-1"1/4				M50-1"1/2				M63-2"			M75-2"1/2		M80-3"		M90-4"		
			R	SCH.				R	SCH.				R	SCH.			R	SCH.			R	SCH.		R	SCH.	R	SCH.	R	SCH.					
T1	T2	T3	T4	T5	T1	T2	T3	T4	T5	T1	T2	T3	T4	T1	T2	T3	T4	T1	T2	T3	T4	T1	T2	T3	T1	T2	T1	T2	T1	T2				
CCF10	L	45	2	3	-	-	-	50	2	-	-	-	-	1	-	-	-	-	-	-	-	-	-	-	-	-	-	-	-	-	-			
	S	45	2	3	-	-	-	50	2	-	-	-	-	1	-	-	-	-	-	-	-	-	-	-	-	-	-	-	-	-	-			
CCF11	L	45	3	5	-	-	-	50	3	-	-	-	60	2	-	-	-	-	-	-	-	-	-	-	-	-	-	-	-	-	-			
	S	45	3	5	-	-	-	50	3	-	-	-	60	2	-	-	-	-	-	-	-	-	-	-	-	-	-	-	-	-	-			
CCF12	L	50	4	7	-	-	-	55	4	6	-	-	60	3	4	-	-	90	2	-	-	90	2	-	-	-	-	-	-	-	-			
	S	45	3	5	-	-	-	50	3	5	-	-	60	2	3	-	-	1	-	-	-	1	-	-	-	-	-	-	-	-	-			
CCF13G	L	45	5	7	-	-	-	55	4	5	-	-	55	4	-	-	90	2	-	-	90	2	-	-	-	-	-	-	-	-	-			
	S	45	4	5	-	-	-	55	3	4	-	-	60	3	-	-	100	2	-	-	100	2	-	-	-	-	-	-	-	-	-			
CCF13A	L	45	5	9	10	-	-	55	4	7	8	-	-	60	4	7	8	-	70	3	5	-	70	3	5	-	100	2	-	-	-			
	S	45	4	7	8	-	-	55	3	5	6	-	-	60	3	5	6	-	70	2	3	-	70	2	3	-	85	2	-	-	-			
CCF14	L	50	5	7	-	-	-	50	5	6	-	-	60	4	5	-	-	95	3	-	-	95	3	-	-	-	-	-	-	-	-			
	S	50	4	5	-	-	-	50	3	4	-	-	60	3	5	-	-	95	2	-	-	95	2	-	-	-	-	-	-	-	-			
CCF14A	L	50	5	9	10	-	-	55	5	9	10	-	-	60	4	7	8	-	70	3	5	-	70	3	5	-	130	2	-	-	-			
	S	50	4	7	8	-	-	55	3	5	6	-	-	55	3	5	6	-	70	2	3	-	70	2	3	-	85	2	-	-	-			
CCF15	L	55	6	11	12	-	-	60	5	9	10	-	-	65	5	9	-	-	100	3	-	-	100	3	-	-	140	2	-	-	-			
	S	55	4	7	8	-	-	60	4	7	8	-	-	65	3	5	6	-	100	2	-	-	100	2	-	-	1	-	-	-	-			
CCF15A	L	50	6	11	12	17	-	-	50	6	11	12	17	-	-	60	4	7	8	11	80	3	5	6	-	80	3	5	6	-	90	3	5	
	S	50	4	7	8	11	-	-	50	4	7	8	11	-	-	60	3	5	6	8	70	3	5	6	-	70	3	5	6	-	100	2	3	
CCF16	L	50	7	13	14	-	-	60	6	11	12	-	-	65	6	11	12	-	100	4	-	-	100	3	-	-	140	2	-	-	-			
	S	55	4	7	8	-	-	55	4	7	8	-	-	65	3	5	6	-	100	2	-	-	100	2	-	-	1	-	-	-	-	-		
CCF16A	L	50	7	13	14	20	-	-	50	7	13	14	20	-	-	60	6	11	12	17	80	3	5	6	-	80	3	5	6	-	90	3	5	
	S	50	4	7	8	11	-	-	50	4	7	8	11	-	-	60	3	5	6	8	70	3	5	6	-	70	3	5	6	-	100	2	3	
CCF17	L	55	7	13	14	-	-	55	7	13	14	-	-	70	5	9	-	-	100	4	-	-	100	4	-	-	120	3	-	-	-			
	S	55	5	9	10	-	-	55	5	9	10	-	-	70	4	7	-	-	100	3	-	-	100	3	-	-	95	3	-	-	-	-		
CCF17A	L	55	7	13	14	20	-	-	55	7	13	14	20	-	-	70	5	9	10	-	80	5	9	-	80	5	9	-	120	3	-	-	-	
	S	55	5	9	10	14	-	-	55	5	9	10	14	-	-	70	4	7	8	-	80	3	5	-	80	3	5	-	95	3	-	-	-	
CCF18	L	60	7	13	14	-	-	60	7	13	14	-	-	70	5	9	-	-	90	5	-	-	90	5	-	-	110	4	-	-	-			
	S	60	4	7	8	-	-	60	4	7	8	-	-	70	3	5	-	-	100	2	-	-	100	2	-	-	120	2	-	-	-	-		
CCF18A	L	60	7	13	14	20	-	-	60	7	13	14	20	-	-	70	5	9	10	-	80	5	9	-	80	5	9	-	110	4	-	-	-	
	S	60	4	7	8	11	-	-	60	4	7	8	11	-	-	70	3	5	6	-	80	3	5	-	80	3	5	-	120	2	-	-	-	
CCF19	L	60	8	15	16	-	-	60	8	15	16	-	-	70	6	-	-	-	80	6	-	-	80	6	-	-	120	4	-	-	-			
	S	60	4	7	8	-	-	60	4	7	8	-	-	70	4	-	-	-	90	3	-	-	90	3	-	-	90	3	-	-	-	-		
CCF19A	L	60	8	15	16	23	-	-	60	8	15	16	23	-	-	70	6	11	12	-	80	6	11	-	80	6	11	-	160	3	-	-	-	
	S	60	4	7	8	11	-	-	60	4	7	8	11	-	-	70	4	7	8	-	80	3	5	-	80	3	5	-	90	3	-	-	-	
CCF110	L	60	9	17	-	-	-	60	9	17	-	-	-	65	8	-	-	-	85	5	-	-	85	5	-	-	110	5	-	-	-			
	S	55	6	11	-	-	-	55	6	11	-	-	-	65	5	-	-	-	85	4	-	-	85	4	-	-	110	3	-	-	-	-		
CCF110A	L	60	9	17	18	26	-	-	60	9	17	18	26	-	-	65	8	15	16	-	85	5	9	-	85	5	9	-	110	5	-	-	-	
	S	55	6	11	12	17	-	-	55	6	11	12	17	-	-	65	5	9	10	-	85	4	7	-	85	4	7	-	110	3	-	-	-	
CCF10B	L	60	9	17	18	26	-	-	60	9	17	18	26	-	-	65	8	15	16	23	85	5	9	10	-	85	5	9	10	-	110	5	9	
	S	55	6	11	12	17	-	-	55	6	11	12	17	-	-	65	5	9	10	14	85	4	7	8	-	85	4	7	8	-	110	3	5	
CCF111	L	60	9	17	18	-	-	60	9	17	18	-	-	65	8	15	-	-	90	6	-	-	90	6	-	-	110	5	-	-	-			
	S	60	6	11	12	-	-	60	6	11	12	-	-	65	5	9	-	-	90	4	-	-	90	4	-	-	110	3	-	-	-	-		
CCF111A	L	60	9	17	18	26	-	-	60	9	17	18	26	-	-	65	8	15	16	90	6	11	-	90	6	11	-	110	5	-	-	180	3	-
	S	60	6	11	12	17	-	-	60	6	11	12	17	-	-	65	5	9	10	-	90	4	7	-	90	4	7	-	110	3	-	-	180	2
CCF111B	L	60	9	17	18	26	34	-	-	60	9	17	18	26	34	-	-	65	8	15	16	23	90	6	11	12	-	110	5	9	-	180	3	-
	S	60	6	11	12	17	22	60	-	-	60	6	11	12	17	22	65	5	9	10	14	90	4	7	8	-	90	4	7	8	-	110	3	5
CCF112	L	65	9	17	18	-	-	65	9	17	18	-	-	70	8	15	-	-	80	6	-	-	80	6	-	-	110	5	-	-	200	3	-	
	S	55	7	13	14	-	-	55	7	13	14	-	-	65	6	11	-	-	90	4	-	-	90	4	-	-	110	3	-	-	240	2	-	
CCF112A	L	65	9	17	18	26	-	-	65	9	17	18	26	-	-	70	8	15	16	-	80	6	11	12	-	80	6	11	12	-	90	5	9	
	S	55	7	13	14	20	-	-	55	7	13	14	20	-	-	65	6	11	12	-	90	4	7	8	-	90	4	7	8	-	110	3	5	
CCF112B	L	65	9	17	18	26	34	65	-	-	65	9	17	18	26	34	70	-	-	80	6	11	12	-	80	6	11	12	-	90	5	9		
	S	55	7	13	14	20	26	55	-	-	55	7	13	14	20	26	65	6	11	12	17	90	4	7	8	-	90	4	7	8	-	110	3	5
CCF113	L	65	7	7	-	-	-	65	7	-	-	-	-	85	6	-	-	-	1	-	-	1	-	-	-	1	-	-	-	-	-	-		
	S	50	2	2	-	-	-	55	2	-	-	-	-	1	-	-	-	-	1	-	-	1	-	-	-	1	-	-	-	-	-	-		
CCF114	L	60	10	10	-	-	-	70	9	-	-	-	-	90	7	-	-	-	90	4	-	-	90	4	-	-	100	7	-	-	-			
	S	60	2	2	-	-	-	60	2	-	-	-	-	65	2	-	-	-	1	-	-	1	-	-	-	1	-	-	-	-	-	-		
CCF116	L	60	11	21	-	-	-	60	11	21	-	-	-	70	10	-	-	-	90	8	-	-	90	8	-	-	100	7	-	-	-			
	S	60	8	15	-	-	-	60	8	15	-	-	-	70	7	-	-	-	90	5	-	-	90	5	-	-	95	5	-	-	-	-		
CC																																		



TIPO(*)	SCHEMI DI INSTALLAZIONE (mm)					
	D	E	F	G	H	I
A	104	60	M6	140	7	160
A	104	110	M6	140	7	160
A	154	160	M6	190	7	210
A	185	180	M6	230	9	255
A	185	180	M6	230	9	255
A	185	230	M6	230	9	255
A	185	230	M6	230	9	255
A	225	275	M8	275	9	300
A	225	275	M8	275	9	300
A	225	325	M8	275	9	300
A	225	325	M8	275	9	300
B	315	350	M8	370	9	400
B	315	350	M8	370	9	400
A	265	400	M10	320	11	350
A	265	400	M10	320	11	350
A	315	450	M10	370	11	400
A	315	450	M10	370	11	400
B	360	500	M10	420	11	450
B	360	500	M10	420	11	450
B	360	500	M10	420	11	450
B	395	520	M12	465	13	500
B	395	520	M12	465	13	500
B	395	520	M12	465	13	500
B	445	570	M12	515	13	550
B	445	570	M12	515	13	550
B	445	570	M12	515	13	550
A	135	470	M6	180	9	205
A	150	610	M8	200	9	225
A	560	650	M14	660	16	700
A	560	650	M14	660	16	700
A	560	650	M14	660	16	700
A	560	650	M14	660	16	700
A	360	300	M10	420	11	450