

Esecuzione:

II 2 G Ex d IIC T6/T5/T4 Gb
II 2 G Ex d [ia] IIC T6 Gb
II 2 D Ex tb IIC T85°C/T100°C/T135°C
Db IP66
II 2 D Ex tb [ia] IIC T85°C Db IP66

Grado di protezione: IP66

Standard applicabili:

EN 60079-0, EN 60079-1, EN 60079-11,
EN 60079-31

Temperatura ambiente:

-50°C / +80°C

Area di installazione: zone 1 – 2 (Gas)
zone 21 – 22 (Polveri)

Materiali: Alluminio esente rame

Verniciatura esterna: RAL 7000

Altri colori su richiesta.
Verniciatura interna anticondensa
RAL 2004

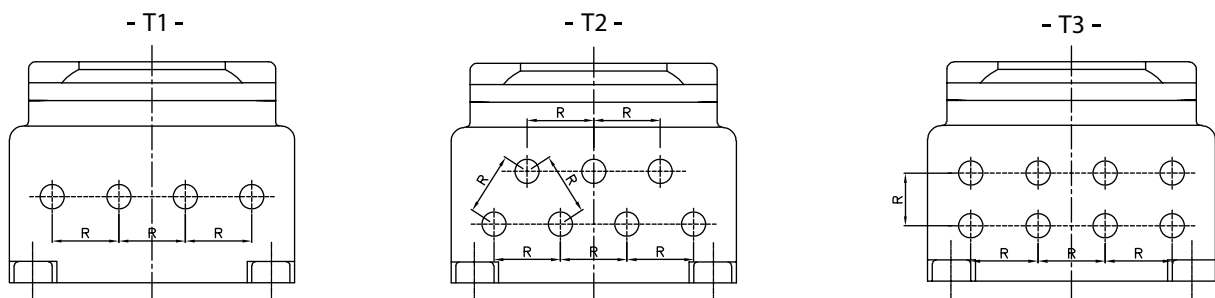
CODICE	DIMENSIONI ESTERNE (mm)			DIMENSIONI INTERNE (mm)					PESO (Kg)
	A	B	C	E	F	G	N	Ø	
GUB00	150	150	110	122	122	90	80	95	2.9
GUB01	165	165	120	137	137	100	90	110	3.5
GUB02	190	190	150	160	160	122	110	125	5.6
GUB03	225	255	172	193	223	145	130	156	10.4
GUB04	270	305	202	238	273	160	145	190	14.6
GUB05	300	340	240	264	304	190	175	217	21.3

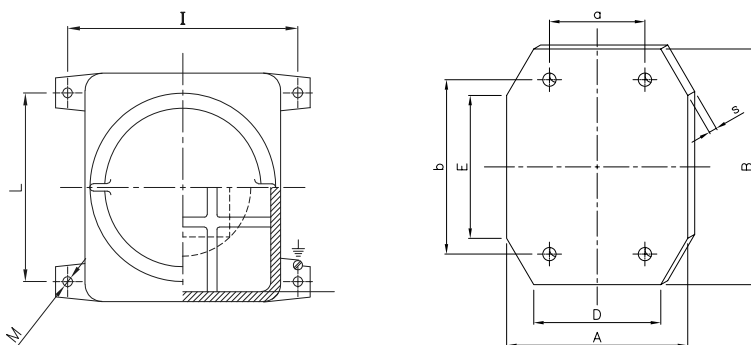
CODICE	SIDE	GUIDA ALLA DEFINIZIONE IMBOCCHI																																			
		M20-1/2"				M25-3/4"				M32-1"				M40-1"1/4				M50-1"1/2				M63-2"				M75-2"1/2				M80-3"				M90-4"			
		SCH.				SCH.				SCH.				SCH.				SCH.				SCH.				SCH.				SCH.							
R	T1	T2	T3	R	T1	T2	T3	R	T1	T2	T3	R	T1	T2	T3	R	T1	T2	T3	R	T1	T2	T3	R	T1	T2	T3	R	T1	T2	T3						
GUB00	L	45	3	5	-	50	2	-	-	60	2	-	-	-	1	-	-	-	1	-	-	-	-	-	-	-	-	-	-	-	-	-					
	S	45	3	5	-	50	2	-	-	60	2	-	-	-	1	-	-	-	1	-	-	-	-	-	-	-	-	-	-	-	-	-					
GUB01	L	45	3	5	6	45	3	5	-	45	3	-	-	75	2	-	-	75	2	-	-	-	1	-	-	-	-	-	-	-	-	-					
	S	45	3	5	6	45	3	5	-	45	3	-	-	75	2	-	-	75	2	-	-	-	1	-	-	-	-	-	-	-	-	-					
GUB02	L	45	4	7	8	50	3	5	6	50	3	5	6	90	2	-	-	90	2	-	-	-	1	-	-	-	-	-	-	-	-	-					
	S	45	4	7	8	50	3	5	6	50	3	5	6	90	2	-	-	90	2	-	-	-	1	-	-	-	-	-	-	-	-	-					
GUB03	L	45	5	9	10	45	5	9	10	55	4	7	8	80	3	-	-	80	3	-	-	100	2	-	-	115	2	-	-	-	-	-					
	S	45	4	7	8	45	4	7	8	55	3	5	6	90	2	-	-	90	2	-	-	100	2	-	-	100	2	-	-	-	-	-					
GUB04	L	45	6	11	12	45	6	11	12	55	4	7	8	80	3	-	-	80	3	-	-	95	3	-	-	130	2	-	-	130	2	-	-				
	S	45	5	9	10	45	4	7	8	55	4	7	8	80	3	-	-	80	3	-	-	100	2	-	-	120	2	-	-	-	-	-	-				
GUB05	L	45	7	13	14	45	7	13	14	60	5	9	10	100	3	-	-	100	3	-	-	100	3	-	-	150	2	-	-	150	2	-	-				
	S	45	6	11	12	45	6	11	12	60	4	7	8	80	3	-	-	95	3	-	-	90	3	-	-	150	2	-	-	140	2	-	-				

Note:

Filettature disponibili: · NTP ANSI B1.20.1 · ISO Metric..x1,5 ISO 956
Legenda lati: · L= Lato lungo · S= Lato corto

Questa tabella è puramente indicativa. La quantità di imbrocchi / pressacavi è valida solo dopo approvazione dell'ufficio tecnico. Altre possibilità di imbrocchi sono disponibili su richiesta.





CODICE	SCHEMI DI INSTALLAZIONE (mm)		
	I	L	M
GUB00	175	125	8
GUB01	190	140	8
GUB02	215	165	8
GUB03	260	220	10
GUB04	300	270	10
GUB05	330	300	10

CODICE	PIASTRE INTERNE								
	DIMENSIONI (mm)					FISSAGGIO INTERNO			PESO (g)
	A	B	D	E	s	a	b	ØC	
PC00	105	105	42	92	2	40	90	M6	160
PC01	120	120	48	100	2	48	100	M6	210
PC02	140	140	70	124	2	58	120	M6	380
PC03	160	190	75	150	2	70	147	M6	620
PC04	200	230	88	182	2	85	182	M6	900
PC05	215	265	100	207	2	100	207	M6	1170