



Esecuzione (gas):

II 2 G Ex d IIC T6/T5 Gb
(Per Zone 1 e Zone 2)

Esecuzione (polveri):

II 2 D Ex t IIIC T80°C/T95°C Db IP66
(Per Zone 21 e Zone 22)

Grado di protezione: IP66

Standard applicabili:

EN 60079-0: 2009; EN 60079-1: 2007;
EN 60079-31: 2009; IEC 60079-0: 2007;
IEC 60079-1: 2007; IEC 60079-31: 2008

Protezione di terra:

M5 (viti di terra interne ed esterne)

Potenza Lampada:

20W, 30W, 50W, 70W, 100W, 120W

Tensione nominale: 187 ÷ 265V AC 50/60Hz

Terminali: 3 x 1,5 ÷ 4 sqmm (L+N+PE)

Imbocchi cavi:

Tipo 30W: G3/4" (NPT 3/4" or M25 x 1.5 con riduzioni su richiesta)

Tipo 70/120W:

1 x G3/4" (Tipo palo in pendenza e gancio)

4 x M25x1.5 (Tipo muro e soffitto)

1 x G1" (Tipo palo)

Temperatura ambiente:

-40°C / +55°C: T5/T95°C

-40°C / +40°C: T6/T80°C

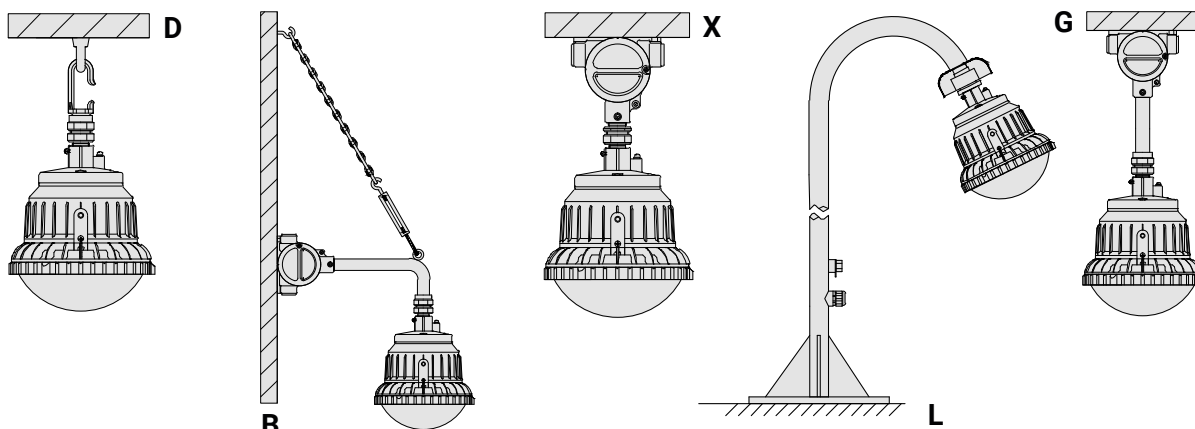
Materiali:

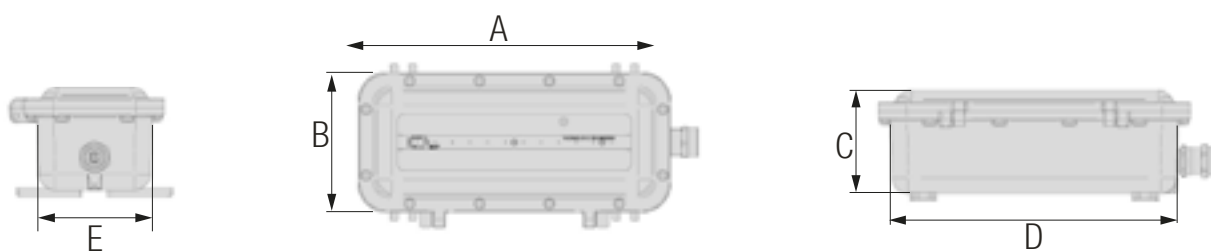
Corpo - Alluminio esente rame, verniciato a polvere giallo RAL 1021
Vetro temperato
Viteria - Acciaio inox

Montaggio: Tipo soffitto; Tipo palo;

Tipo palo curvo; Tipo a muro; Tipo gancio

CODICE	POTENZA LAMPADA (W)	PESO (Kg)	MONTAGGIO
04.01.06.01.04.00016	20, 30	3,64	D: GANCIO
04.01.06.01.04.00017	20, 30	4,05	X: SOFFITTO
04.01.06.01.04.00018	20, 30	4,45	G: SOSPESO
04.01.06.01.04.00019	20, 30	3,25	L: PALO
04.01.06.01.04.00020	20, 30	4,42	B: MURO
04.01.06.01.04.00021	50, 70	6,50	D: GANCIO
04.01.06.01.04.00022	50, 70	7,40	X: SOFFITTO
04.01.06.01.04.00023	50, 70	7,80	G: SOSPESO
04.01.06.01.04.00024	50, 70	7,70	L: PALO
04.01.06.01.04.00025	50, 70	9,20	B: MURO
04.01.06.01.04.00026	100, 120	7,50	D: GANCIO
04.01.06.01.04.00027	100, 120	8,40	X: SOFFITTO
04.01.06.01.04.00028	100, 120	8,80	G: SOSPESO
04.01.06.01.04.00029	100, 120	8,70	L: PALO
04.01.06.01.04.00030	100, 120	10,20	B: MURO





CODICE	ALIMENTAZIONE	POTENZA LAMPADA (W)	mA (LED)	CARATTERISTICHE FUNZIONALI	UNITÀ D'EMERGENZA	AUTONOMIA (Ore)
04.01.06.01.04.00012	120 ÷ 240V AC/DC	4,8	350	Solo rete: con LED ad alta luminosità (350mA - 4,8W) a 120V/240V in CA/CC.	NO	-
04.01.06.01.04.00013	230 ÷ 240V AC	1,1	350	Per funzionamento solo in emergenza: con LED ad alta luminosità (350mA - 1,1W) a 230V/240V in CA più gruppo di emergenza da 6V - 2Ah per funzionamento in emergenza, completo di LED che segnala lo stato di carica del gruppo batterie (rosso in carica - verde caricate).	3,6V - 2A/h	3
04.01.06.01.04.00014	120 ÷ 240V AC/DC	9,16	350	Per funzionamento solo in rete: con LED ad alta luminosità (350mA - 4,8W) a 120V/240V in CA/CC.	NO	-
04.01.06.01.04.00015	100 ÷ 240V AC	4,8	350	Con funzionamento sempre accesa: con LED ad alta luminosità (350mA - 4,8W) a 100÷240V in CA e gruppo di emergenza da 6V - 2Ah per funzionamento in emergenza, completo di LED che segnala lo stato di carica del gruppo batterie (rosso in carica - verde caricate).	12V - 2A/h	3

TUTTI I CODICI	DIMENSIONI (mm)					IMBOCCHI CAVI	PESO (Kg)
	A	B	C	D	E		
	380	170	125	370	125	1 X 3/4"	8,00



Esecuzione:

II 2 G Ex d IIC T4 Gb
II 2 G Ex tb IIIC T135°C

Grado di protezione: IP66

Imbocchi cavi:

1/2" NPT

Alimentazione:

32W 120 or 230 or 270 Vac 700mA,
frequenza 50 ÷ 60 Hz ± 5% (4 LED)
48W 100 or 270 Vac 700mA, frequenza
50 ÷ 60 Hz ± 5% (6 LED)

Tipo di Lampada:

4 LED DA 8W - luminosità minima
3500lm approx., Tipo led "Bianco-freddo" -
EFFICIENCY > 83% equivalente to 400W di
una Lampada ad incandescenza.

6 LED DA 8W - luminosità minima
5500lm approx., Tipo led "Bianco-freddo" -
EFFICIENZA > 83% equivalente a 500W di
una Lampada ad incandescenza.

Cablaggio: cavi isolati in gomma silconica
resistente alle alte temperature

Temperatura ambiente: -60°C / +60°C

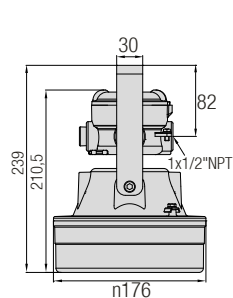
Materiali:

Corpo - Alluminio esente rame con
vernice epossidica a polvere RAL 9006
Globo - vetro borosilicato resistente agli
urti ed alle alte temperature
Viteria esterna - Acciaio inox
Guarnizioni - gomma silconica

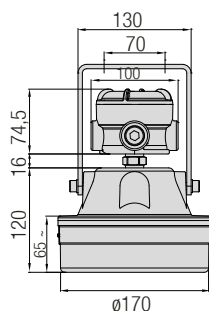
Area di installazione: Zone 1 - 2 (Gas)

Zone 21 - 22 (Polveri)

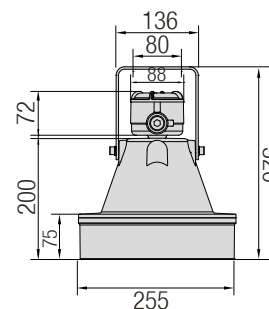
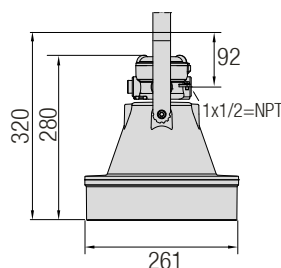
CODICE	NUMERO LED	POTENZA LAMPADA (W)	PORTALAMPADA TIPO	DIMENSIONE IMBOCCHI	PESO (Kg)	FIGURE
04.01.06.01.04.00008	4	32	LED POTENZA	1 x 1/2" NPT	4,50	A
04.01.06.01.04.00009	6	48	LED POTENZA	1 x 1/2" NPT	7,00	B

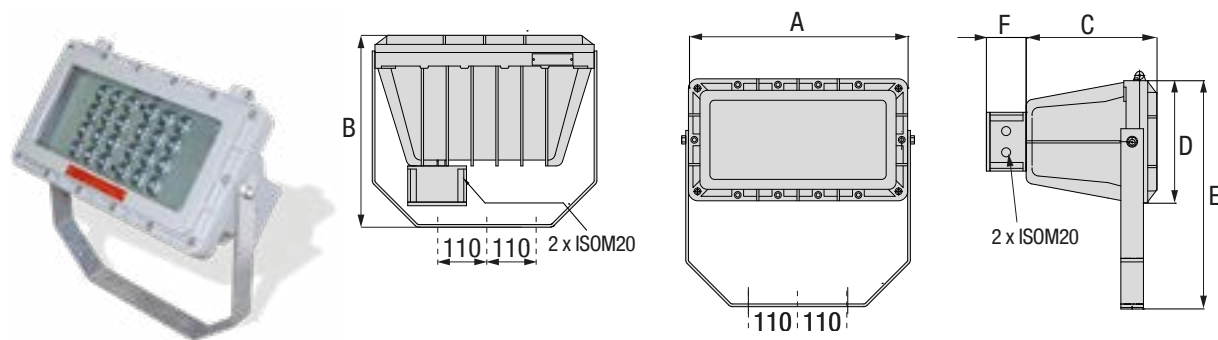


A



B





Esecuzione:

II 2 G Ex d IIB+H2 T4
II 2 G Ex de IIB+H2 T4

Grado di protezione: IP66

Imbocchi cavi:

M25 / 3/4"NPT

Alimentazione: 192W 230V CA frequenza 50Hz (cos p ≥ 0,98)

Tipo Lampada:

24 LED by 8W (700 mA) – flusso luminoso 25000lm – LED TIPO “Bianco-freddo” equivalente a 400W HPNA/MH

Cablaggio: cavi isolati in gomma siliconica resistenti alle alte temperature

Terminali: per cavi fino a 4 sq/mm

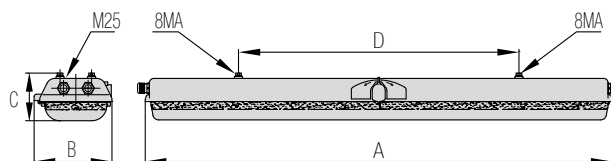
Temperatura ambiente: -20°C / +60°C

Materiali:

Corpo - Alluminio esente rame con vernice epossidica a polvere RAL 9006
Diffusore - vetro frontale temperato
Supporto - Tipo regolabile in acciaio zincato a caldo
Riflettore - Interno in alluminio brillantato
Viteria esterna - Acciaio inox
Guarnizioni - gomma siliconica

Area di installazione: Zone 1 - 2 (Gas)
Zone 21 - 22 (Polveri)

CODICE	POTENZA LAMPADA (W)	PORTALAMPADA TIPO	IMBOCCHI CAVI DIMENSIONE	DIMENSIONI (mm)						PESO (Kg)	FIGURE
				A	B	C	D	E	F		
04.03.06.01.04.00000	192	LED DI POTENZA	2 x ISO-M25 / 3/4"NPT	485	435	290	270	500	88	25,00	A



Esecuzione:

II 2 G Ex de q IIC T4 Gb
II 2 D Ex tb IIC T80°C Db

Grado di protezione: IP66

Imbocchi cavi: ISO-Metric completo di pressacavi M25 e 3 tappi

Alimentazione: Alimentatore elettronico 96...254V AC 50/60Hz (cos p ≥ 0,95)

Porta Lampada: bi-pin G13 cap

Cablaggio: cavi isolati in gomma siliconica resistenti alle alte temperature

Terminali: per cavi fino a 4 sq/mm

Unità d'emergenza: con protezione da sovralimentazioni e scariche

Temperatura ambiente: -20°C / +60°C

Materiali:

Corpo - resina poliestere rinforzato con fibra di vetro autoestinguente sec. UL94

Diffusore - policarbonato resistente ai raggi U/V

Chiusura di sicurezza - dispositivo a chiave speciale

Guarnizioni - gomma EPDM 60 ad alta resistenza alle temperature ed agli agenti atmosferici

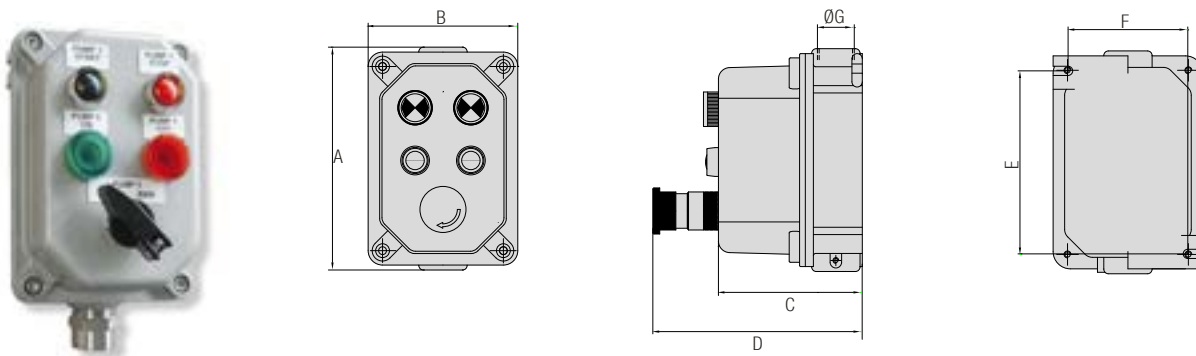
Riflettore - alluminio smaltato bianco

Area di installazione: Zone 1 - 2 (Gas)
Zone 21 - 22 (Polveri)

CODICE	SENZA UNITÀ D'EMERGENZA					
	POTENZA LAMPADA (W)	PORTALAMPADA TIPO	IMBOCCHI CAVI DIMENSIONE	UNITÀ D'EMERGENZA	Autonomia	TIPO
04.01.02.05.05.00000	1x18	G13	4 x M25 x 1,5	-	-	A1
04.01.02.05.05.00001	1x36	G13	4 x M25 x 1,5	-	-	A2
04.01.02.05.05.00002	2x18	G13	4 x M25 x 1,5	-	-	A3
04.01.02.05.05.00003	2x36	G13	4 x M25 x 1,5	-	-	A4

CODICE	CON UNITÀ D'EMERGENZA					
	POTENZA LAMPADA (W)	PORTALAMPADA TIPO	IMBOCCHI CAVI DIMENSIONE	UNITÀ D'EMERGENZA	Autonomia (Ore)	TIPO
04.01.02.05.05.00004	1x18	G13	4 x M25 x 1,5	4,8V - 4Ah	3	A1
04.01.02.05.05.00005	1x36	G13	4 x M25 x 1,5	4,8V - 4Ah	3	A2
04.01.02.05.05.00006	2x18	G13	4 x M25 x 1,5	4,8V - 4Ah	3	A3
04.01.02.05.05.00007	2x36	G13	4 x M25 x 1,5	4,8V - 4Ah	3	A4

RIFERIMENTI	DIMENSIONI (mm)				PESO (Kg)	PESO CON UNITÀ D'EMERGENZA (Kg)
	A	B	C	D		
A1	705	222	134	450	7,50	9,00
A2	1335	222	134	800	11,50	13,00
A3	705	222	134	450	8,00	9,50
A4	1335	222	134	800	12,00	13,50



Esecuzione:

II 2 G Ex d IIB T5/T6 Gb
II 2 D Ex tb IIIC T85°C/T100°C Db

Grado di protezione: IP66

Temperatura ambiente:

-60°C / +60°C

Area di installazione: zone 1 – 2 (Gas)
zone 21 – 22 (Polveri)

Materiali:

Corpo - Alluminio esente rame
Cover - Alluminio esente rame
Viteria: Acciaio inox
Piastra interna: Acciaio zincato a caldo

CODICE	DIMENSIONI (mm)							PIASTRA INTERNA (mm)	PESO (Kg)
	A	B	C	D	E	F	G		
03.01.01.01.04.00002	195	130	100	155	160	104	GK 1"	150 - 95	3,20
03.01.01.01.04.00003	195	130	125	175	160	104	GK 1"	150 - 95	3,50

Interruttori automatici e differenziali, manipolatori, interruttori con fusibili



Esecuzione:

II 2 G Ex d IIB T5/T6 Gb
II 2 D Ex tb IIIC T85°C/T100°C Db

Grado di protezione: IP66

Temperatura ambiente:

-60°C / +60°C

Area di installazione: zone 1 – 2 (Gas)
zone 21 – 22 (Polveri)

Materiali:

Corpo - Alluminio esente rame
Cover - Alluminio esente rame
Viteria: Acciaio inox
Piastra interna: Acciaio zincato a caldo

CODICE	QUANTITÀ DI SELETTORI		PORTATA [In]	TIPO
	MANOPOLA LUCCHETTABILE	MANOPOLA NORMALE		
03.01.01.01.04.00004	-	2	10	A
03.01.01.01.04.00005	1	1	10	A

Notes: I prodotti sono configurabili con diversi contatti

CODICE	INTERRUTTORE TRIPOLARE	FUSIBILI E16 RITARDANTI	PORTATA [In]	TIPO
03.01.01.01.04.00006	1	2	16	B
03.01.01.01.04.00007	1	1	25	B

CODICE	TRE POLI	QUATTRO POLI	PORTATA [In]	TIPO
03.01.01.01.04.00008	03.01.01.01.04.00017	03.01.01.01.04.00026	6	C
03.01.01.01.04.00009	03.01.01.01.04.00018	03.01.01.01.04.00027	10	C
03.01.01.01.04.00010	03.01.01.01.04.00019	03.01.01.01.04.00028	16	C
03.01.01.01.04.00011	03.01.01.01.04.00020	03.01.01.01.04.00029	20	C
03.01.01.01.04.00012	03.01.01.01.04.00021	03.01.01.01.04.00030	25	C
03.01.01.01.04.00013	03.01.01.01.04.00022	03.01.01.01.04.00031	32	C
03.01.01.01.04.00014	03.01.01.01.04.00023	03.01.01.01.04.00032	40	C
03.01.01.01.04.00015	03.01.01.01.04.00024	03.01.01.01.04.00033	50	C
03.01.01.01.04.00016	03.01.01.01.04.00025	03.01.01.01.04.00034	63	C