



GROUNDING MESSA A TERRA

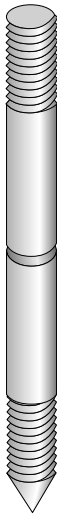
 **SPINA**

Member of  NIEDAX GROUP



Dispersioni Ground rods

DISPERSIONI GROUND ROD



Dispersione in tondo di acciaio ramato elettroliticamente con estremità filettate; necessita, per la posa in opera, di una testa di battuta con rapporto di 1 ogni 10 dispersioni; per la giunzione di più elementi è necessario utilizzare gli appositi manicotti in ottone filettati.

Ground rod electrolytically copper-plated steel rod with threaded end; installation requires 1 strike head every 10 ground rods or alternatively 1 strike screw to fit coupling; special threaded coupling must be used to join more than one part.

CODICE CODE	Ø	FILETTO THREAD	LUNGHEZZA LENGTH	SPESSORE RAME COPPER THICKNESS	GIUNTO CODICE JOINT CODE	TESTA CODICE HEAD CODE	PESO WEIGHT	CONF./PZ BOX/PCS
	(mm)		L (mm)	(µM)			(kg)	
03.01.57.11.00000001	14,2	5/8 UNC	1.500	250	*002	**001	1,95	50
03.01.57.11.00000002	14,2	5/8 UNC	2.000	250	*002	**001	2,05	50
03.01.57.11.00000003	16	16 MA	1.500	50	*001	**001	2,36	50
03.01.57.11.00000004	16	16 MA	1.500	100	*001	**001	2,37	50
03.01.57.11.00000005	16	16 MA	1.500	250	*001	**001	2,54	50
03.01.57.11.00000006	16	18MA	1.500	50	*003	**002	2,36	50
03.01.57.11.00000007	16	18MA	1.500	100	*003	**002	2,37	50
03.01.57.11.00000008	17,2	3/4 UNC	1.500	250	*004	**003	2,95	50
03.01.57.11.00000009	17,2	3/4 UNC	2.000	250	*004	**003	3,60	50
03.01.57.11.00000010	18	18MA	1.500	50	*003	**002	2,96	50
03.01.57.11.00000011	18	18MA	1.500	100	*003	**002	2,98	50
03.01.57.11.00000012	18	18MA	1.500	100	*003	**002	2,98	50
03.01.57.11.00000013	18	/	1.500	100	/	**002	2,98	50
03.01.57.11.00000014	18	18MA	1.500	250	*003	**002	3,15	50
03.01.57.11.00000015	18	18MA	1.500	500	*003	**002	3,33	50
03.01.57.11.00000016	20	20MA	1.500	50	*005	**003	3,67	50
03.01.57.11.00000017	20	20MA	1.500	100	*005	**003	3,68	50
03.01.57.11.00000018	20	20MA	1.500	250	*005	**003	3,85	50
03.01.57.11.00000019	20	20MA	1.500	500	*005	**003	4,03	50

(*) 03.02.21.06.00000 (**) 03.02.49.12.00000

Le dimensioni ed i pesi sono indicativi. Sono previste tolleranze nel peso pari a $\pm 5\%$ e nella lunghezza pari a ± 1 cm.
Dimensions and weights are approximated. Forecast for weights $\pm 5\%$ and for length of ± 1 cm.

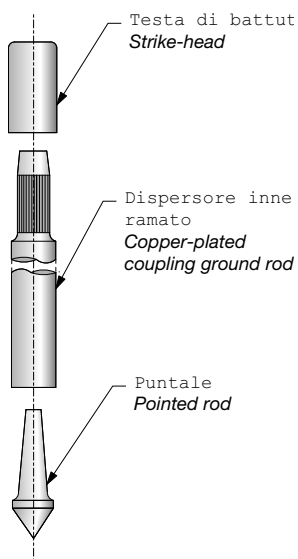


Dispensori Ground rods

DISPENSORE AD INNESTO RAMATO COPPER-PLATED COUPLING GROUND ROD

Dispensore ad innesto ramato in tondo di acciaio massiccio ramato elettroliticamente; adatto, grazie alla giunzione ad innesto che garantisce un buonissimo contatto elettrico, per infissioni ad elevate profondità; necessita, per la posa in opera, di un puntale in acciaio temperato (da inserire nella parte femmina del primo dispersore) e di una testa di battuta con rapporto di 1 ogni 10 dispersori.

Copper-plated coupling ground rod copper-plated steel rod; friction coupling ensured excellent electric contacts even when driven deeply in grounding; installation requires hardened steel pointed rod (for inserting in socket of first ground rod) and 1 hardened steel strike head every 10 ground rods.



CODICE CODE	Ø	LUNGHEZZA LENGTH	SPESSORE RAME COPPER THICKNESS	PUNTALE CODICE POINT CODE	TESTA CODICE HEAD CODE	PESO WEIGHT	CONF/PZ BOX/PCS
	(mm)	L (mm)	(µm)			(kg)	
03.01.04.11.00000001	18	1.500	50	*001	**005	2,88	50
03.01.04.11.00000002	18	1.500	100	*001	**005	2,89	50
03.01.04.11.00000003	18	1.500	250	*001	**005	3,06	50
03.01.04.11.00000004	18	1.500	500	*001	**005	3,23	50
03.01.04.11.00000005	20	1.500	50	*001	**005	3,71	50
03.01.04.11.00000006	20	1.500	100	*001	**005	3,72	50
03.01.04.11.00000007	20	1.500	250	*001	**005	3,90	50
03.01.04.11.00000008	20	1.500	500	*001	**005	4,06	50
03.01.04.11.00000009	25	1.500	50	*003	**006	5,54	50
03.01.04.11.00000010	25	1.500	100	*003	**006	5,56	50
03.01.04.11.00000011	25	1.500	250	*003	**006	5,74	50
03.01.04.11.00000012	25	1.500	500	*003	**006	5,91	50
03.01.04.11.00000013	30	1.500	100	*004	**006	7,60	25
03.01.04.11.00000014	30	1.500	250	*004	**006	7,78	25
03.01.04.11.00000015	30	1.500	500	*004	**006	7,95	25

(*) 03.02.38.12.000000 (***) 03.02.49.12.000000

Le dimensioni ed i pesi sono indicativi. Sono previste tolleranze nel peso pari a $\pm 5\%$ e nella lunghezza pari a ± 1 cm.
Dimensions and weights are approximated. Forecast for weights $\pm 5\%$ and for length of ± 1 cm.



Dispersioni Ground rods

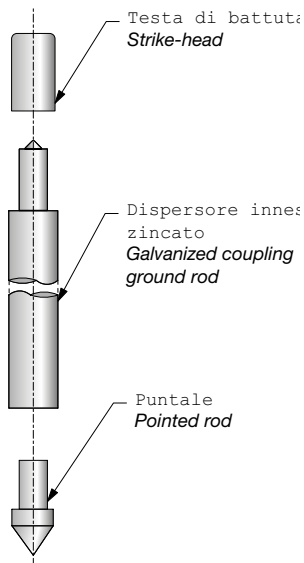
DISPERSORE AD INNESTO ZINCATO GALVANIZED COUPLING GROUND ROD



Dispersione ad innesto zincato in tondo di acciaio massiccio zincato a caldo secondo CEI 7-6; adatto, grazie alla giunzione ad innesto che garantisce un buonissimo contatto elettrico, per infissioni ad elevate profondità; necessaria, per la posa in opera, di un puntale in acciaio temperato (da inserire nella parte femmina del primo dispersione) e di una testa di battuta con rapporto di 1 ogni 10 dispersioni.

Galvanized coupling ground rod; friction coupling ensured excellent electric contacts even when driven deeply in ground; installation requires hardened steel pointed rod (for inserting in socket of first ground rod) and 1 hardened steel strike head every 10 ground rods.

CODICE CODE	Ø (mm)	LUNGHEZZA LENGTH L (mm)	PUNTALE CODICE POINT CODE	TESTA CODICE HEAD CODE	PESO WEIGHT (kg)	CONF./PZ BOX/PCS
03.01.04.13.00000001	20	1.500	03.02.38.12.00000002	03.02.49.12.00000006	3,71	50
03.01.04.13.00000002	25	1.500	03.02.38.12.00000003	03.02.49.12.00000006	5,60	25
03.01.04.13.00000003	30	1.500	03.02.38.12.00000004	03.02.49.12.00000006	8,60	10



DISPERSORE ZINCATO GROUND ROD

Dispersione zincato in tondo di acciaio massiccio zincato a caldo secondo CEI 7-6; foro Ø 14 mm.

Ground hot galvanized steel rod; according to CEI 7-6 Standard; bar with 14 mm diameter hole for connecting ground rod.

CODICE CODE	Ø (mm)	LUNGHEZZA LENGTH L (mm)	PESO WEIGHT (kg)	CONF./PZ BOX/PCS
03.01.04.13.00000004	20	1.500	3,90	50
03.01.04.13.00000005	25	2.000	5,20	50

DISPERSORE ZINCATO GROUND ROD

Dispersione zincato in tubolare di acciaio zincato a caldo secondo CEI 7-6, completo di piastrina con n° 2 fori Ø 13 mm per la connessione con conduttore di terra.

Ground rod hot galvanized according to CEI 7-6 Standard, uniform structure steel tube, bar with plated with two 13 mm diameter holes for connecting ground wire.

CODICE CODE	Ø (mm)	LUNGHEZZA LENGTH L (mm)	PESO WEIGHT (kg)	CONF./PZ BOX/PCS
03.01.04.13.00000006	60	3.000	8,80	10

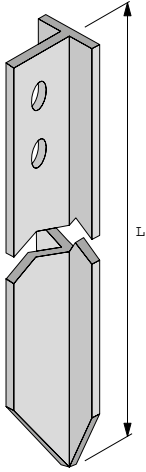
*Su richiesta possono essere prodotti dispersioni tubolari prolungabili / *By request can be made ground plates extensible

Le dimensioni ed i pesi sono indicativi. Sono previste tolleranze nel peso pari a $\pm 5\%$ e nella lunghezza pari a ± 1 cm.
Dimensions and weights are approximated. Forecast for weights $\pm 5\%$ and for length of ± 1 cm.



Dispensori Ground rods

DISPENSORE A "T" "T" GROUND ROD



Dispensore in profilato di acciaio omogeneo con sezione a "T" zincato a caldo secondo norme CEI 7-6; completo di n° 2 fori Ø 13 mm per la connessione con conduttore di terra. Interasse fori 40 mm.

Ground rod hot galvanized according to CEI 7-6 Standard; uniform-structure steel "T-shaped" bar with two 13 mm diameter holes for connecting ground wire.

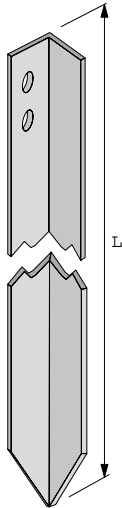
CODICE CODE	SEZIONE SECTION	LUNGHEZZA LENGTH	PESO WEIGHT	CONF./PZ BOX/PCS
	(mm)	L (mm)	(kg)	
03.01.03.13.00000001	50 x 50 x 7	1.000	5,057	50
03.01.03.13.00000002	50 x 50 x 7	1.500	7,670	50
03.01.03.13.00000003	50 x 50 x 7	2.000	10,290	50
03.01.03.13.00000004	50 x 50 x 7	2.500	12,890	25
03.01.03.13.00000005	50 x 50 x 7	3.000	15,500	25

Le dimensioni ed i pesi sono indicativi. Sono previste tolleranze nel peso pari a $\pm 5\%$ e nella lunghezza pari a ± 1 cm.
Dimensions and weights are approximated. Forecast for weights $\pm 5\%$ and for length of ± 1 cm.



Dispensori Ground rods

DISPENSORE A "L" "L" GROUND ROD



Dispensore in profilato di acciaio omogeneo con sezione a "L" zincato a caldo secondo norme CEI 7-6; completo di n° 2 fori Ø 13 mm per la connessione con conduttore di terra. Interasse fori 40 mm.

Ground rod hot galvanized according to CEI 7-6 Standard; uniform-structure steel "L-shaped" bar with two 13 mm diameter holes for connecting ground wire.

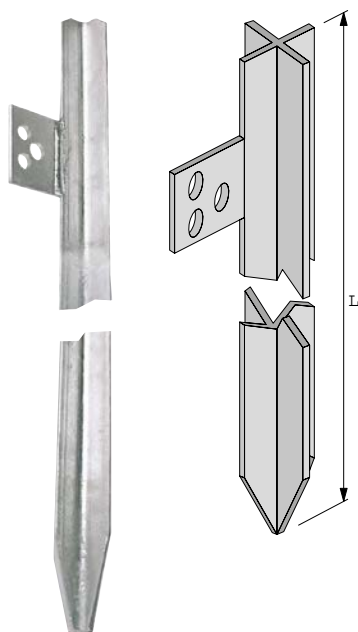
CODICE CODE	SEZIONE SECTION	LUNGHEZZA LENGTH	PESO WEIGHT	CONF./PZ BOX/PCS
	(mm)	L (mm)	(kg)	
03.01.01.13.00000001	50 x 50 x 5	1.000	3,580	50
03.01.01.13.00000002	50 x 50 x 5	1.500	5,370	50
03.01.01.13.00000003	50 x 50 x 5	2.000	7,160	50
03.01.01.13.00000004	50 x 50 x 5	2.500	8,950	25
03.01.01.13.00000005	50 x 50 x 5	3.000	10,740	25

Le dimensioni ed i pesi sono indicativi. Sono previste tolleranze nel peso pari a $\pm 5\%$ e nella lunghezza pari a ± 1 cm.
Dimensions and weights are approximated. Forecast for weights $\pm 5\%$ and for length of ± 1 cm.



Dispensori Ground rods

DISPENSORE A "X" ZINCATO "X" GROUND ROD

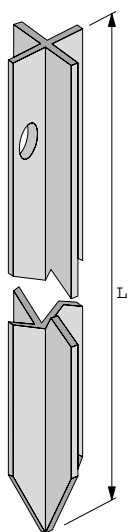


Dispensore zincato in profilato di acciaio omogeneo con sezione a "X" zincato a caldo secondo norme CEI 7-6; completo di piastrina con n° 3 fori Ø 11 mm per la connessione con conduttore di terra.

Ground rod hot galvanized according to CEI 7-6 Standard; uniform-structure steel "X-shaped" bar with plate with three 11 mm diameter holes for connecting ground wire.

CODICE CODE	SEZIONE SECTION	LUNGHEZZA LENGTH	PESO WEIGHT	CONF./PZ BOX/PCS
	(mm)	L (mm)	(kg)	
03.01.02.13.00000001	50 x 50 x 5	1.000	3,70	50
03.01.02.13.00000002	50 x 50 x 3	1.000	2,63	50
03.01.02.13.00000003	50 x 50 x 5	1.500	5,62	50
03.01.02.13.00000004	50 x 50 x 3	1.500	3,91	50
03.01.02.13.00000005	50 x 50 x 5	2.000	7,55	50
03.01.02.13.00000006	50 x 50 x 3	2.000	5,26	50
03.01.02.13.00000007	50 x 50 x 5	2.500	9,47	25
03.01.02.13.00000008	50 x 50 x 3	2.500	6,58	25
03.01.02.13.00000009	50 x 50 x 5	3.000	11,39	25
03.01.02.13.00000010	50 x 50 x 3	3.000	9,89	25

DISPENSORE A "X" ZINCATO "X" GROUND ROD



Dispensore zincato in profilato di acciaio omogeneo con sezione a "X" zincato a caldo secondo norme CEI 7-6; con foro Ø 11 mm per la connessione con conduttore di terra.

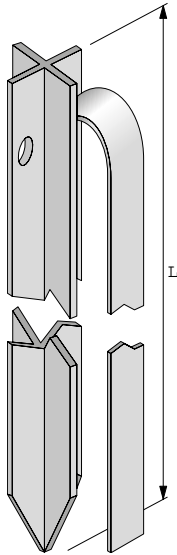
Ground rod hot galvanized according to CEI 7-6 Standard; uniform-structure steel "X-shaped" bar with plate with three 11 mm diameter holes for connecting ground wire.

CODICE CODE	SEZIONE SECTION	LUNGHEZZA LENGTH	PESO WEIGHT	CONF./PZ BOX/PCS
	(mm)	L (mm)	(kg)	
03.01.02.13.00000011	50 x 50 x 5	1.000	3,60	50
03.01.02.13.00000012	50 x 50 x 3	1.000	2,52	50
03.01.02.13.00000013	50 x 50 x 5	1.500	5,52	50
03.01.02.13.00000014	50 x 50 x 3	1.500	3,81	50
03.01.02.13.00000015	50 x 50 x 5	2.000	7,45	50
03.01.02.13.00000016	50 x 50 x 3	2.000	5,04	50
03.01.02.13.00000017	50 x 50 x 5	2.500	9,37	25
03.01.02.13.00000018	50 x 50 x 3	2.500	6,30	25
03.01.02.13.00000019	50 x 50 x 5	3.000	11,29	25
03.01.02.13.00000020	50 x 50 x 3	3.000	7,56	25



Dispersioni Ground rods

DISPERSORE A "X" "X" GROUND ROD

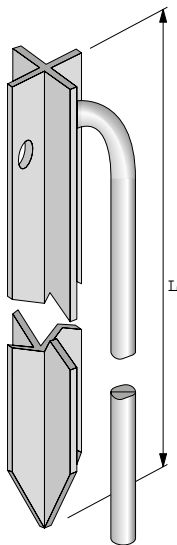


Dispersione in profilato di acciaio omogeneo con sezione a "X" zincato a caldo secondo norme CEI 7-6 con bandella sezione 30x3 mm lunghezza 2 mt saldata; fori Ø 11 mm.

Ground rod hot galvanized according to CEI 7-6 Standard; uniform-structure steel "X-shaped" bar welded plate 30x3 mm bar with 11 mm diameter holes; 2 mt long.

CODICE CODE	SEZIONE SECTION	LUNGHEZZA LENGTH	PESO WEIGHT	CONF./PZ BOX/PCS
	(mm)	L (mm)	(kg)	
03.01.02.13.0000021	50 x 50 x 5	1.000	4,91	10
03.01.02.13.0000022	50 x 50 x 3	1.000	3,83	10
03.01.02.13.0000023	50 x 50 x 5	1.500	6,82	10
03.01.02.13.0000024	50 x 50 x 3	1.500	5,38	10
03.01.02.13.0000025	50 x 50 x 5	2.000	9,08	10
03.01.02.13.0000026	50 x 50 x 3	2.000	6,73	10

DISPERSORE A "X" "X" GROUND ROD



Dispersione in profilato di acciaio omogeneo con sezione a "X" zincato a caldo secondo norme CEI 7-6 con tondino Ø 11 mm lunghezza 2 mt saldato.

Ground rod hot galvanized according to CEI 7-6 Standard; uniform-structure steel "X-shaped" bar welded rod 10 mm diameter; 2 mt long.

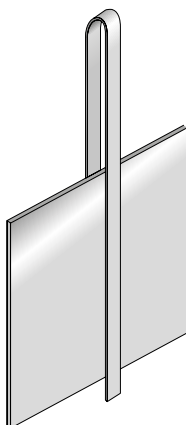
CODICE CODE	SEZIONE SECTION	LUNGHEZZA LENGTH	PESO WEIGHT	CONF./PZ BOX/PCS
	(mm)	L (mm)	(kg)	
03.01.02.13.0000027	50 x 50 x 5	1.000	5,01	10
03.01.02.13.0000028	50 x 50 x 3	1.000	3,93	10
03.01.02.13.0000029	50 x 50 x 5	1.500	6,90	10
03.01.02.13.0000030	50 x 50 x 3	1.500	5,30	10
03.01.02.13.0000031	50 x 50 x 5	2.000	8,91	10
03.01.02.13.0000032	50 x 50 x 3	2.000	6,50	10

Le dimensioni ed i pesi sono indicativi. Sono previste tolleranze nel peso pari a $\pm 5\%$ e nella lunghezza pari a ± 1 cm.
Dimensions and weights are approximated. Forecast for weights $\pm 5\%$ and for length of ± 1 cm.



Dispensori Ground rods

DISPENSORE A PIASTRA GROUND PLATE

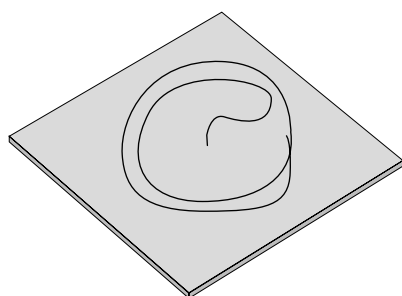


Dispensore a piastra completo di bandella 30x3 mm lunghezza 1,5 mt.

Ground plate steel, complete with 30x3 mm plate 1,5 meters long.

CODICE CODE	DIMENSIONI DIMENSIONS	MATERIALE MATERIAL	PESO WEIGHT	CONF./PZ BOX/PCS
	(mm)		(kg)	
03.01.34.13.00000001	500 x 500 x 3	acciaio zincato a caldo hot galvanized steel	8,40	50
03.01.34.13.00000002	500 x 500 x 3	in rame copper	8,20	50
03.01.34.13.00000003	500 x 1.000 x 3	acciaio zincato a caldo hot galvanized steel	15,50	50
03.01.34.13.00000004	1.000 x 1.000 x 3	acciaio zincato a caldo hot galvanized steel	27,40	50

DISPENSORE A PIASTRA GROUND PLATE



Dispensore a piastra di rame, completo di corda in rame nudo saldata; lunghezza 2 mt

Ground plate copper, complete with welded copper plait 2 meters long.

CODICE CODE	DIMENSIONI DIMENSIONS	SEZIONE CORDA CABLE SECTION	PESO WEIGHT	CONF./PZ BOX/PCS
	(mm)	(mm ²)	(kg)	
03.01.34.13.00000005	500 x 500 x 3	35	7,00	1

Le dimensioni ed i pesi sono indicativi. Sono previste tolleranze nel peso pari a $\pm 5\%$ e nella lunghezza pari a ± 1 cm.
Dimensions and weights are approximated. Forecast for weights $\pm 5\%$ and for length of ± 1 cm.



Accessori dispersori Accessories for ground rods

TESTA DI BATTUTA STRIKE HEAD



Testa di battuta in acciaio temperato; da utilizzare come protezione per l'infissione dei dispersori.

Strike head hardened steel; for use as protection for driving ground rods in soil.

CODICE CODE	ADATTA PER DISPERSORI CODICI SUITABLE FOR RODS, ART	PESO WEIGHT	CONF./PZ BOX/PCS
(kg)			
03.02.49.12.00000001	03.01.57.11.00000003- 03.01.57.11.00000004- 03.01.57.11.00000005	0,10	50
03.02.49.12.00000002	03.01.57.11.00000007- 03.01.57.11.00000011- 03.01.57.11.00000012- 03.01.57.11.00000013- 03.01.57.11.00000014- 03.01.57.11.00000015	0,10	50
03.02.49.12.00000003	03.01.57.11.00000008- 03.01.57.11.00000009- 03.01.57.11.00000017- 03.01.57.11.00000018- 03.01.57.11.00000019	0,18	50
03.02.49.12.00000005	03.01.04.11.00000002- 03.01.04.11.00000003- 03.01.04.11.00000004- 03.01.04.11.00000006- 03.01.04.11.00000007- 03.01.04.11.00000008	0,18	20
03.02.49.12.00000006	03.01.04.11.00000010- 03.01.04.11.00000011- 03.01.04.11.00000012- 03.01.04.13.00000001- 03.01.04.13.00000002- 03.01.04.13.00000003- 03.01.04.11.00000013- 03.01.04.11.00000014- 03.01.04.11.00000015	0,14	10



Accessori dispersori Accessories for ground rods

PUNTALE PER DISPERSORI AD INNESTO POINTED ROD FOR COUPLING POLES



Puntale per dispersori ad innesto in acciaio temperato; da utilizzare per l'infissione dei dispersori.

Pointed rod for coupling poles hardened steel; for use in driving ground rods in soil.

CODICE CODE	ADATTA PER DISPERSORI CODICI SUITABLE FOR RODS, ART	PESO WEIGHT	CONF./PZ BOX/PCS
(kg)			
03.02.38.12.00000001	03.01.57.11.00000011- 03.01.57.11.00000014- 03.01.57.11.00000015- 03.01.57.11.00000017- 03.01.57.11.00000018- 03.01.57.11.00000019	0,070	50
03.02.38.12.00000002	03.01.04.13.00000001	0,070	50
03.02.38.12.00000003	03.01.04.11.00000010- 03.01.04.11.00000011 03.01.04.11.00000012- 03.01.04.13.00000002	0,078	20
03.02.38.12.00000004	03.01.04.13.00000003- 03.01.04.11.00000013 03.01.04.11.00000014- 03.01.04.11.00000015	0,100	10

Le dimensioni ed i pesi sono indicativi. Sono previste tolleranze nel peso pari a $\pm 5\%$ e nella lunghezza pari a ± 1 cm.
Dimensions and weights are approximated. Forecast for weights $\pm 5\%$ and for length of ± 1 cm.

MANICOTTO DI GIUNZIONE PER DISPERSORI FILETTATI COUPLING FOR THREADED GROUND RODS



Manicotto di giunzione per dispersori filettati in ottone a sezione esagonale; da utilizzare per la giunzione dei dispersori.

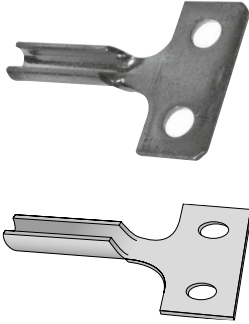
Coupling for threaded ground rods brass, hex section for jointing ground rods.

CODICE CODE	ADATTA PER DISPERSORI CODICI SUITABLE FOR RODS, ART	PESO WEIGHT	CONF./PZ BOX/PCS
(kg)			
03.02.21.06.00000001	03.01.57.11.00000003- 03.01.57.11.00000004 03.01.57.11.00000005	0,076	50
03.02.21.06.00000003	03.01.57.11.00000006- 03.01.57.11.00000007 03.01.57.11.00000010- 03.01.57.11.00000011 03.01.57.11.00000012- 03.01.57.11.00000014 03.01.57.11.00000015	0,085	50
03.02.21.06.00000005	03.01.57.11.00000016- 03.01.57.11.00000017 03.01.57.11.00000018- 03.01.57.11.00000019	0,098	50



Accessori dispersori Accessories for ground rods

CAPICORDA TERMINAL



Capicorda in rame stagnato per le connessioni con dispersori; interasse fori 40 mm

Terminal tinned copper for connections with grounding devices; 40 mm distance between holes.

CODICE CODE	CONDUTTORE SEZIONE WIRE SECTION	FORI DIAMETRO HOLES DIAMETER	INGOMBRO DIMENSION	PESO WEIGHT	CONF./PZ BOX/PCS
	(mm ²)	(mm)	(mm)	(kg)	
03.02.58.00.00000001	35	13	70 x 100	0,10	25

CAPICORDA TERMINAL



Capicorda in rame stagnato per le connessioni con dispersori.

Terminal tinned copper, for connecting with grounding devices.

CODICE CODE	CONDUTTORE SEZIONE WIRE SECTION	FORI DIAMETRO HOLES DIAMETER	INGOMBRO DIMENSION	PESO WEIGHT	CONF./PZ BOX/PCS
	(mm ²)	(mm)	(mm)	(kg)	
03.02.58.00.00000002	35	17	30 x 80	0,056	50



CARTELLO INDICATORE INDICATOR SIGN

Cartello Indicatore in alluminio; da utilizzare per segnalare le prese di terra; sfondo blu.

Aluminium indicator sign used to indicate blue background ground plugs.

CODICE CODE	DIMENSIONI DIMENSION	PESO WEIGHT	CONF./PZ BOX/PCS
	(mm)	(kg)	
03.02.58.00.00000003	300 x 200	0,12	1



Accessori dispersori Accessories for ground rods

CARTELLO INDICATORE INDICATOR SIGN



Cartello Indicatore in alluminio; da utilizzare per segnalare le prese di terra; sfondo giallo.

Aluminium indicator sign used to indicate yellow background ground plugs.

CODICE CODE	DIMENSIONI DIMENSION	PESO WEIGHT	CONF./PZ BOX/PCS
	(mm)	(kg)	
03.02.58.00.00000004	175 x 125	0,043	1

SALI DI TERRA EARTHING-SALT



Sali di terra per diminuire la resistività dei terreni.

Earthing-salt, special salts to improve grounding resistance.

CODICE CODE	CONFEZIONE SIZE	PESO WEIGHT	CONF./PZ BOX/PCS
	(mm)	(kg)	
03.02.58.00.00000005	3,5	3,5	1

NASTRO ANTICORROSIVO CORROSION PROTECTION TAPE



Nastro anticorrosivo al catrame plastificato; adatto per fasciare connessioni interrate.

Corrosion protection tape to protect underground lines from corrosion.

CODICE CODE	ALTEZZA HEIGHT	LUNGHEZZA ROTOLO LENGHT	PESO WEIGHT	CONF./PZ BOX/PCS
	(mm)	(mt)	(kg)	
03.02.58.00.00000006	50	10	0,695	1



Accessori dispersori Accessories for ground rods

MORSETTO PER DISPERSORI TONDI RAMATI CLAMP FOR GROUND RODS



Morsetto per dispersori tondi ramati in zama ramata; bullone M10x25 mm; da utilizzare per la connessione dei dispersori con il conduttore di terra.

Clamp for ground rods Zn+Al+Cu Alloy; M10x25 mm bolt; for connecting ground rods with ground wire.

CODICE CODE	MATERIALE MATERIAL	PER DISPERSORI DIAMETRO	PESO	CONF./PZ BOX/PCS
		FOR GROUND RODS DIAMETER	WEIGHT	
		(mm)	(kg)	
03.02.23.01.00000001	ramato, vite ramata copper plating, bolt copper plating	16	0,08	50
03.02.23.01.00000002	ramato, vite inox ramata copper plating, stainless steel bolt	16	0,09	50
03.02.23.01.00000003	ramato, vite ramata copper plating, bolt copper plating	18	0,09	50
03.02.23.01.00000004	ramato, vite inox ramata copper plating, stainless steel bolt	18	0,09	50
03.02.23.01.00000005	ramato, vite ramata copper plating, bolt copper plating	20	0,10	50
03.02.23.01.00000006	ramato, vite inox ramata copper plating, stainless steel bolt	20	0,10	50

MORSETTO PER DISPERSORI TONDI RAMATI CLAMP FOR GROUND RODS



Morsetto per dispersori tondi ramati in ottone; bullone M10x25 mm; da utilizzare per la connessione dei dispersori con il conduttore di terra.

Clamp for ground rods brass; M10x25 mm bolt; for connecting ground rods with ground wire.

CODICE CODE	MATERIALE MATERIAL	PER DISPERSORI DIAMETRO	PESO	CONF./PZ BOX/PCS
		FOR GROUND RODS DIAMETER	WEIGHT	
		(mm)	(kg)	
03.02.23.06.00000007	ottone, vite zincata brass, galvanized bolt	16-18	0,11	50
03.02.23.06.00000008	ottone, vite inox brass, stainless steel bolt	16-18	0,11	50
03.02.23.06.00000009	ottone nichelato, vite zincata nickel plated brass, galvanized bolt	20-25	0,17	50



Accessori dispersori Accessories for ground rods

MORSETTO PER DISPERSORI TONDI RAMATI CLAMP FOR GROUND RODS

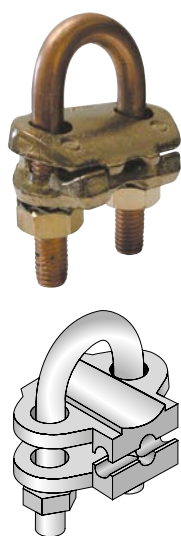


Morsetto per dispersori tondi ramati in ottone; bullone M10x25 mm; da utilizzare per la connessione dei dispersori con il conduttore di terra.

Brass; M10x25 mm bolt; for connecting ground rods with ground wire.

CODICE CODE	MATERIALE MATERIAL	PER DISPERSORI DIAMETRO FOR GROUND RODS DIAMETER	PESO WEIGHT	CONF./PZ BOX/PCS
		(mm)	(kg)	
03.02.23.06.00000012	ottone, vite ramata <i>brass, copper plated bolt</i>	14-16	0,068	50
03.02.23.06.00000013	ottone, vite inox <i>brass, stainless steel bolt</i>	14-16	0,068	50
03.02.23.06.00000014	ottone, vite ramata <i>brass, copper plated bolt</i>	18-20	0,087	50
03.02.23.06.00000015	ottone, vite inox <i>brass, stainless steel bolt</i>	18-20	0,087	50

MORSETTO PER DISPERSORI TONDI CLAMPS FOR GROUND RODS



Morsetto per dispersori tondi con cavallotto di rame, piastra di riscontro in bronzo e dadi ottone M8; da utilizzare con dispersori ramati per la connessione di conduttori sia passanti che terminali.

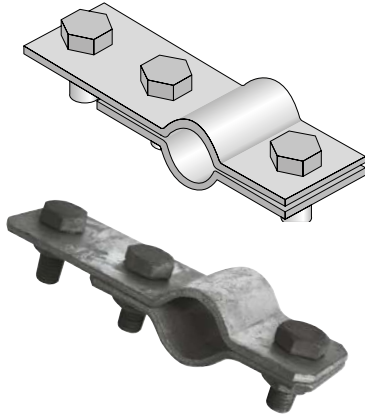
Copper wire; bronze plates; M8 brass bolts, used with copper-plated ground rods for connecting through and aned wire

CODICE CODE	PER DISPERSORI DIAMETRO FOR GROUND RODS DIAMETER	PESO WEIGHT	CONF./PZ BOX/PCS
	(mm)	(kg)	
03.02.23.01.00000010	15-16	0,22	25
03.02.23.01.00000011	18-20	0,25	25



Accessori dispersori Accessories for ground rods

MORSETTO PER DISPERSORI TONDI CLAMP FOR GROUND RODS

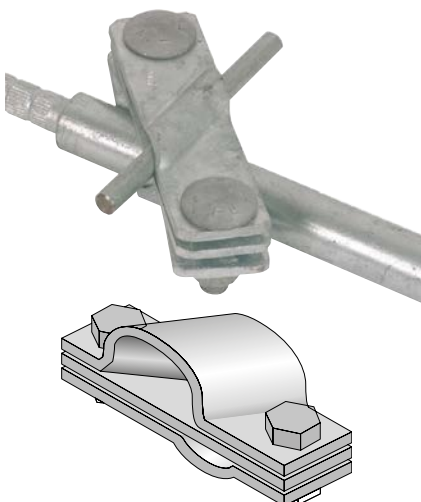


Morsetto per dispersori tondi in acciaio sezione 40x3 mm; bulloni M10x25 mm; da utilizzare per la connessione dei dispersori con il conduttore di terra

Clamp for ground rods 40x3 mm steel section; M10x25 mm bolts; for connecting ground rods with ground wire.

CODICE CODE	MATERIALE MATERIAL	PER DISPERSORI DIAMETRO	PESO	CONF./PZ BOX/PCS
		FOR GROUND RODS DIAMETER	WEIGHT	
		(mm)	(kg)	
03.02.23.03.0000022	piastre e bulloni in acciaio ramato copper-plated steel plates and bolts	18-20	0,32	25
03.02.23.03.0000023	piastre ramate, bulloni inox ramati cu plating, cu clad, stainless bolts	18-20	0,34	25
03.02.23.03.0000024	piastre e bulloni in acciaio ramato copper-plated steel plates and bolts	25	0,36	25
03.02.23.03.0000025	piastre ramate, bulloni inox ramati cu plating, cu clad, stainless bolts	25	0,33	25
03.02.23.03.0000026	piastre e bulloni in acciaio ramato copper-plated steel plates and bolts	30	0,45	10
03.02.23.03.0000027	piastre e bulloni zincati a caldo hot galvanized plates and bolts	20	0,35	25
03.02.23.03.0000028	piastre e bulloni zincati a caldo hot galvanized plates and bolts	25	0,35	25
03.02.23.03.0000029	piastre e bulloni zincati a caldo hot galvanized plates and bolts	30	0,42	10

MORSETTO PER DISPERSORI TONDI CLAMP FOR GROUND RODS



Morsetto per dispersori tondi in acciaio sezione 30x3 mm; bulloni M10x25 mm; da utilizzare per la connessione dei dispersori con il conduttore di terra passante.

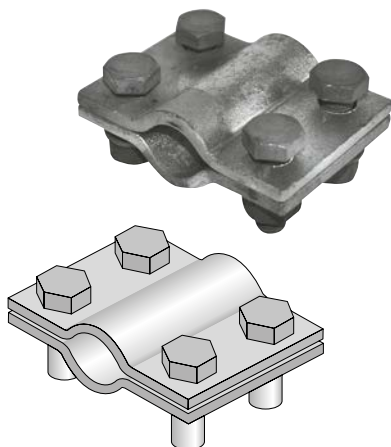
Clamp for ground rods 30x3 mm steel section; M10x25 mm bolts; for connecting ground rods with ground rods with through ground wire.

CODICE CODE	MATERIALE MATERIAL	PER DISPERSORI DIAMETRO	PESO	CONF./PZ BOX/PCS
		FOR GROUND RODS DIAMETER	WEIGHT	
		(mm)	(kg)	
03.02.23.03.0000030	acciaio zincato a caldo hot galvanized steel	20	0,29	20
03.02.23.03.0000031	acciaio ramato copper plated steel	20	0,29	20
03.02.23.03.0000032	acciaio zincato a caldo hot galvanized steel	25	0,30	20
03.02.23.03.0000033	acciaio ramato copper plated steel	25	0,30	20



Accessori dispersori Accessories for ground rods

MORSETTO PER DISPERSORI TONDI CLAMP FOR GROUND RODS

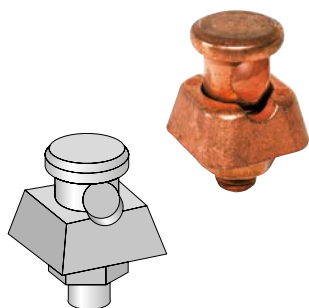


Morsetto per dispersori tondi in acciaio zincato a caldo sezione 70x40 mm; bulloni M12x35 mm con rondelle; da utilizzare per la connessione dei dispersori con il conduttore di terra.

Clamp for ground rods hot galvanized steel, 70x4 mm section; M12x35 mm bolts with washers; with copper-cald or lined poles for connecting use through and end wires.

CODICE CODE	PER DISPERSORI DIAMETRO FOR GROUND RODS DIAMETER	PESO WEIGHT	CONF./PZ BOX/PCS
	(mm)	(kg)	
03.02.23.03.0000034	25	0,70	20

MORSETTO TERMINALE SINGOLO SINGLE END CLAMP

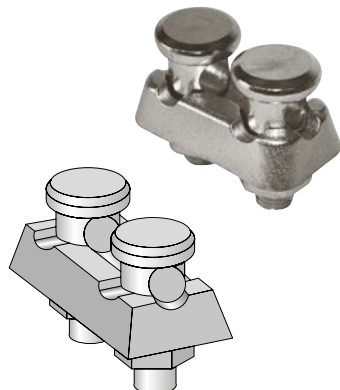


Morsetto terminale singolo bullone M10 con testa forata per conduttori diametro 10 mm max; da utilizzare per la connessione dei conduttori di terra con dispersori dotati di fori.

Single end clamp M10 bolt with drilled head for 10 mm diameter wires; for connecting ground wire to drilled galvanized poles.

CODICE CODE	TIPO TYPE	PESO WEIGHT	CONF./PZ BOX/PCS
		(kg)	
03.02.23.00.0000016	base in zama, bullone e base nichelati Zn+Al+Cu alloy base; nickel plated bolts and base	0,07	100
03.02.23.00.0000017	base in zama, bullone e base ramati Zn+Al+Cu alloy base; copper plated bolts and base	0,07	100
03.02.23.00.0000018	base in zama, bullone zincato Zn+Al+Cu alloy base; electrolytically galvanized bolts	0,07	100

MORSETTO TERMINALE DOPPIO DOUBLE END CLAMP



Morsetto terminale doppio bullone M10 con testa forata per conduttori diametro 10 mm max; da utilizzare per la connessione dei conduttori di terra con dispersori dotati di fori interasse 25 mm

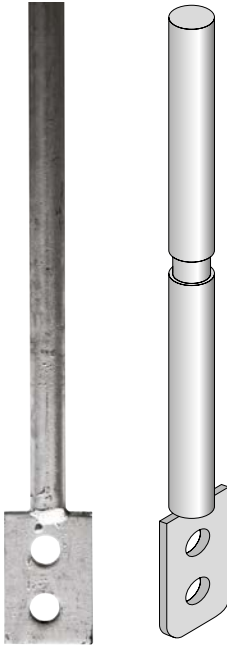
Double end clamp M10 bolt with drilled head for 10 mm diameter wires; for connecting ground wires to galvanized poles with holes 25 mm apart.

CODICE CODE	TIPO TYPE	PESO WEIGHT	CONF./PZ BOX/PCS
		(kg)	
03.02.23.00.0000019	base in zama, bulloni e base nichelati Zn+Al+Cu alloy base; nickel plated bolts and base	0,15	50
03.02.23.00.0000020	base in zama, bulloni e base ramati Zn+Al+Cu alloy base; copper plated bolts and base	0,15	50
03.02.23.00.0000021	base in zama, bulloni zincati Zn+Al+Cu alloy base; electrolytically galvanized bolts	0,15	50



Parafulmini Pick-up rods

ASTA DI CAPTAZIONE - ADDUZIONE A TERRA PICK-UP ROD



Ø 16 mm in acciaio zincato a caldo secondo CEI 7-6 con una estremità appiattita e n° 2 fori Ø 11 mm; con una estremità filettata per le derivazioni ed interconnessioni tra bandella e tondino è necessario il morsetto a croce.

Hot galvanized steel pick-up rod Ø 16 mm, with welded plate with two holes Ø 11 mm or thread M16, for derivation and interconnection between plate and rool cross clamp needed.

CODICE CODE	LUNGHEZZA LENGTH	FILETTO THREADED	PESO WEIGHT	CONF./PZ BOX/PCS
	(mm)		(kg)	
03.03.09.13.00000001	1.000	/	1,69	1
03.03.09.13.00000002	1.000	M16	1,60	1
03.03.09.13.00000003	1.500	/	2,49	1
03.03.09.13.00000004	1.500	M16	2,40	1
03.03.09.13.00000005	2.000	/	3,38	1
03.03.09.13.00000006	2.000	M16	3,30	1
03.03.09.13.00000007	2.500	/	4,14	1
03.03.09.13.00000008	2.500	M16	4,09	1
03.03.09.13.00000009	3.000	/	4,94	1
03.03.09.13.00000010	3.000	M16	4,88	1



Accessori parafulmini Accessories for lightning protection system

BASE IN CALCESTRUZZO CONCRETE BASE

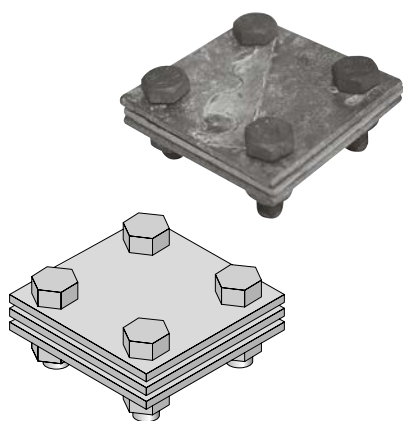


Base in calcestruzzo con filetto interno M16 da utilizzare con l'asta di captazione, art. 03.03.09.13.00000002 - 03.03.09.13.00000004 - 03.03.09.13.00000006 - 03.03.09.13.00000008 - 03.03.09.13.00000010.

Concrete base M16 threaded inside; use with grounded pick-up rod, art. 03.03.09.13.00000002 - 03.03.09.13.00000004 - 03.03.09.13.00000006 - 03.03.09.13.00000008 - 03.03.09.13.00000010.

CODICE CODE	MATERIALE MATERIAL	FILETTO THREADED	PESO WEIGHT	CONF./PZ BOX/PCS
(kg)				
03.04.06.09.00000001	calcestruzzo concrete	M16	12,00	1
03.04.06.09.00000002	calcestruzzo concrete	M16	16,00	1
03.04.06.09.00000003	calcestruzzo concrete	M16	20,00	1

MORSETTO A CROCE PER BANDELLE CROSS CLAMP FOR PLATES



Morsetto a croce per bandelle adatto per derivazioni ed interconnessioni tra bandelle; bulloni M8x25 mm

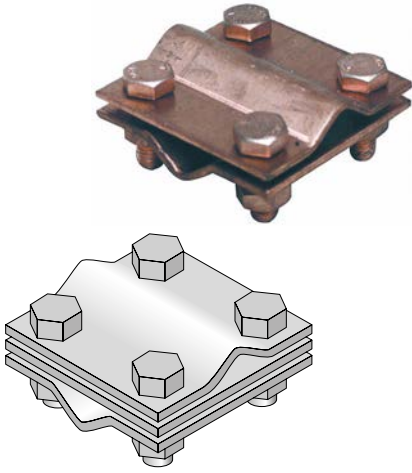
Cross clamp for plates for shunts and interconnections between plates; M8x25 mm bolts.

CODICE CODE	TIPO TYPE	MATERIALE MATERIAL	PER BANDELLA MAX FOR PLATE MAX	PESO WEIGHT	CONF./PZ BOX/PCS
				(mm)	(kg)
03.04.23.13.00000001	2 piastre 2 plates	acciaio zincato a caldo hot galvanized steel	30x4	0,21	50
03.04.23.01.00000002	2 piastre 2 plates	rame, bulloni inox ramati copper, copper plated stainless bolts	30x4	0,23	50
03.04.23.03.00000003	2 piastre 2 plates	inox, bulloni inox stainless, stainless bolts	30x4	0,18	50
03.04.23.13.00000004	3 piastre 3 plates	acciaio zincato a caldo hot galvanized steel	30x4	0,28	50
03.04.23.01.00000005	3 piastre 3 plates	rame, bulloni inox ramati copper, copper plated stainless bolts	30x4	0,31	50
03.04.23.03.00000006	3 piastre 3 plates	inox, bulloni inox stainless, stainless bolts	30x4	0,23	50
03.04.23.13.00000007	2 piastre 2 plates	acciaio zincato a caldo hot galvanized steel	40x5	0,34	25
03.04.23.13.00000008	2 piastre 2 plates	acciaio zincato a caldo hot galvanized steel	50x5	0,43	25
03.04.23.13.00000009	2 piastre 2 plates	acciaio zincato a caldo hot galvanized steel	40x5	0,36	25
03.04.23.13.00000010	2 piastre 2 plates	acciaio zincato a caldo hot galvanized steel	50x5	0,45	25



Accessori parafulmini Accessories for lightning protection system

MORSETTO A CROCE PER TONDINI CROSS CLAMP FOR RODS

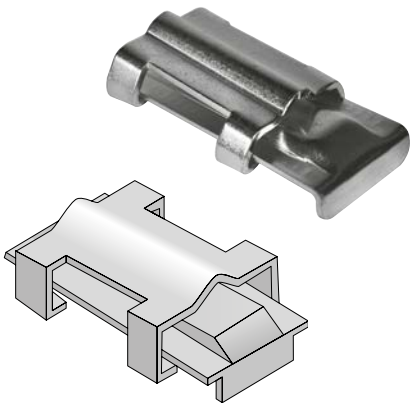


Morsetto a croce per tondini adatto per derivazioni ed interconnessioni tra tondini; bulloni M8x25 mm

Cross clamp for rods for shunts and interconnections between rod; M8x25 mm bolts.

CODICE CODE	TIPO TYPE	MATERIALE MATERIAL	PER TONDINO Ø ROD Ø	PESO WEIGHT	CONF./PZ BOX/PCS
			(mm)	(kg)	
03.04.23.13.00000011	2 piastre 2 plates	acciaio zincato a caldo hot galvanized steel	8-12	0,23	50
03.04.23.01.00000012	2 piastre 2 plates	rame, bulloni inox ramati copper, copper plated stainless steel bolts	8-12	0,24	50
03.04.23.03.00000013	2 piastre 2 plates	inox, bulloni inox stainless steel, stainless steel bolts	8-12	0,19	50
03.04.23.13.00000014	3 piastre 3 plates	acciaio zincato a caldo hot galvanized steel	8-12	0,30	50
03.04.23.13.00000015	3 piastre 3 plates	rame, bulloni inox ramati copper, copper plated stainless steel bolts	8-12	0,32	50
03.04.23.01.00000016	3 piastre 3 plates	inox, bulloni inox stainless steel, stainless steel bolts	8-12	0,24	50

MORSETTO A CUNEO WEDGE CLAMP



Morsetto a cuneo per derivazioni ed interconnessioni tra bandelle e tondini.

Wedge clamp for shunts and interconnections of plates and rods.

CODICE CODE	MATERIALE MATERIAL	PER BANDELLA MAX FOR PLATE MAX	PER TONDINO Ø ROD Ø	PESO WEIGHT	CONF./PZ BOX/PCS
		(mm)	(mm)	(kg)	
03.04.23.13.00000017	acciaio zincato a caldo hot galvanized steel	40x4	8-10	0,21	25

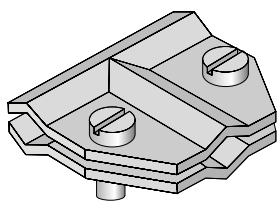


Accessori parafulmini Accessories for lightning protection system

MORSETTO PER DERIVAZIONE A "T" CLAMP FOR "T" SHUNTS

Morsetto per derivazione a "T" per tondino.

Clamp for "T" shunts for rods.

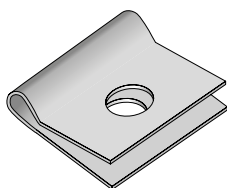


CODICE CODE	MATERIALE MATERIAL	PER TONDINO Ø ROD Ø	PESO WEIGHT	CONF./PZ BOX/PCS
		(mm)	(kg)	
03.04.23.13.00000018	acciaio zincato a caldo, bulloni M6X16 mm inox <i>hot galvanized steel, M6x16 mm stainless steel bolts</i>	8-10	0,09	20

MORSETTO TERMINALE - PASSANTE A COMPRESSIONE TERMINAL CLAMP OPEN

Morsetto terminale, passante a compressione per tondino.

Terminal clamp open for passing rod.

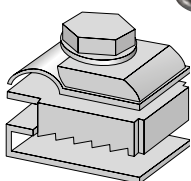


CODICE CODE	MATERIALE MATERIAL	PER TONDINO Ø ROD Ø	PESO WEIGHT	CONF./PZ BOX/PCS
		(mm)	(kg)	
03.04.23.03.00000019	acciaio zincato <i>hot galvanized steel</i>	8	0,02	100

MORSETTO PER CONNESSIONE LAMIERE CLAMP FOR PLATE CONNECTIONS

Morsetto per connessione lamiere, spessore massimo 5 mm con tondino passante.

Clamp for plate connections, max 5 mm thick with rod through.



CODICE CODE	MATERIALE MATERIAL	PER TONDINO Ø ROD Ø	PESO WEIGHT	CONF./PZ BOX/PCS
		(mm)	(kg)	
03.04.23.03.00000020	acciaio inox <i>stainless steel, bolt</i>	8-10	0,14	20



Accessori parafulmini Accessories for lightning protection system

MORSETTO PER CONNESSIONE GRONDE CLAMP FOR CONNECTING GUTTER



Morsetto per connessione adatto alla connessione di conduttori con gronde, sistema di serraggio che non danneggia il canale di gronda.

Clamp for connecting gutter un-damage shutable system as protection of gutter.

CODICE CODE	MATERIALE MATERIAL	PER TONDINO Ø	PESO	CONF./PZ BOX/PCS
		ROD Ø	WEIGHT	
		(mm)	(kg)	
03.04.23.03.0000021	acciaio inox stainless steel	8-10	0,16	25

MORSETTO UNIVERSALE UNIVERSAL CLAMP

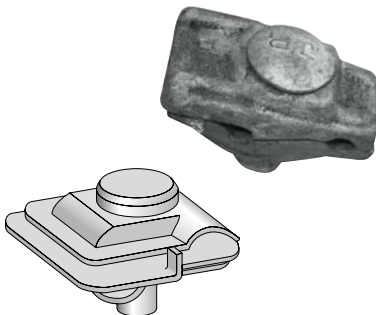


Morsetto universale per tondino.
Bullone M10x35 mm

*Universal clamp for rod.
M10x35 mm bolt.*

CODICE CODE	MATERIALE MATERIAL	PER TONDINO Ø	PESO	CONF./PZ BOX/PCS
		ROD Ø	WEIGHT	
		(mm)	(kg)	
03.04.23.03.0000022	acciaio inox, bullone inox stainless steel, stainless steel bolt	8-10	0,12	50
03.04.23.01.0000023	rame, bulloni inox copper, stainless steel bolts	8-10	0,13	50
03.04.23.13.0000024	acciaio zincato a caldo hot galvanized steel	8-10	0,14	50

MORSETTO PER CONNESSIONE LAMIERE CLAMP FOR PLATE CONNECTIONS



Morsetto per connessione lamiera, spessore massimo 6 mm con tondino passante.

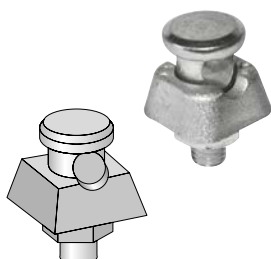
Clamp for plate connections, max 6 mm thick with rod through.

CODICE CODE	MATERIALE MATERIAL	PER TONDINO Ø	PESO	CONF./PZ BOX/PCS
		ROD Ø	WEIGHT	
		(mm)	(kg)	
03.04.23.03.0000025	acciaio inox stainless steel	8-10	0,14	25



Accessori parafulmini Accessories for lightning protection system

MORSETTO TERMINALE SINGOLO SINGLE END CLAMP

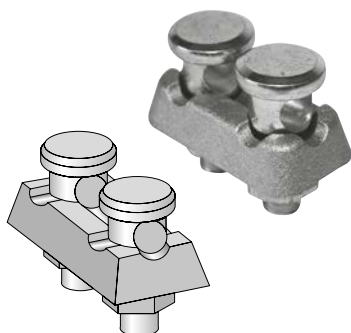


Morsetto terminale singolo, bullone con testa forata per conduttori max Ø 10 mm; da utilizzare per la connessione dei conduttori di terra.

Single end clamp, bolt with drilled head for 10 mm diameter wires; for connecting ground wires to drilled galvanized poles.

CODICE CODE	MATERIALE MATERIAL	PESO WEIGHT	CONF./PZ BOX/PCS
		(kg)	
03.04.23.05.00000026	base in alluminio, bullone zincato aluminium base, electrolytically galvanized bolt	0,05	100

MORSETTO TERMINALE DOPPIO DOUBLE END CLAMP

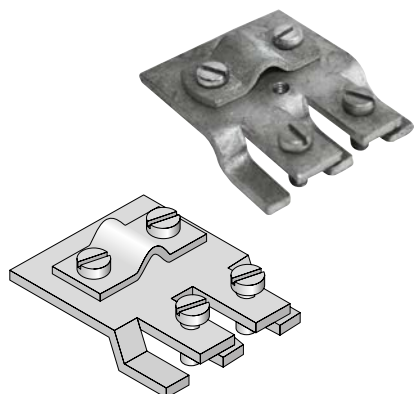


Morsetto terminale doppio, bullone con testa forata per conduttori max. Ø 10 mm; da utilizzare per la connessione dei conduttori di terra.

Double end clamp, bolts with drilled head for 10 mm diameter wires; for connecting ground wires to galvanized poles with holes 25 mm apart.

CODICE CODE	MATERIALE MATERIAL	PESO WEIGHT	CONF./PZ BOX/PCS
		(kg)	
03.04.23.05.00000027	base in alluminio, bullone zincato aluminium base, electrolytically galvanized bolt	0,11	50

MORSETTO PER CONNESSIONE LAMIERE CLAMP FOR PLATE CONNECTIONS



Morsetto per connessione lamiere, spessore massimo 5 mm con tondino passante; serraggio tramite bulloni M6x16 mm

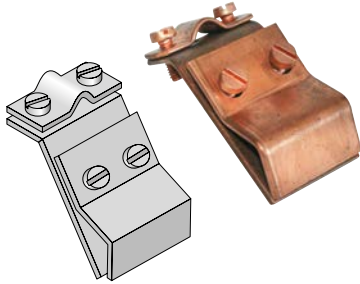
Clamp for plate connections, max 5 mm thick; clamped by M6x16 mm bolts.

CODICE CODE	MATERIALE MATERIAL	PER TONDINO Ø ROD Ø	PESO WEIGHT	CONF./PZ BOX/PCS
		(mm)	(kg)	
03.04.23.13.00000028	acciaio zincato a caldo, bulloni inox hot galvanized steel, stainless steel bolts	8-10	0,15	20
03.04.23.01.00000029	rame, bulloni inox ramati copper, copper plated stainless steel bolts	8-10	0,17	20



Accessori parafulmini Accessories for lightning protection system

MORSETTO PER CONNESSIONE GRONDE CLAMP FOR CONNECTING GUTTER



Morsetto adatto alla connessione di conduttori con grande.

Clamp for connecting gutter with rod.

CODICE CODE	MATERIALE MATERIAL	SERRAGGIO	PER TONDINO Ø	PESO	CONF./PZ
		BOLT	ROD Ø	WEIGHT	BOX/PCS
		(mm)	(mm)	(kg)	
03.04.23.13.00000030	acciaio zincato a caldo, bulloni inox <i>hot galvanized steel, stainless steel bolts</i>	M6x16	8-10	0,17	20
03.04.23.01.00000031	rame, bulloni inox ramati <i>copper, copper plates stainless steel bolts</i>	M6x16	8-10	0,19	20

MORSETTO PER CONNESSIONE STRUTTURE METALLICHE CLAMP FOR CONNECTING METAL STRUCTURES

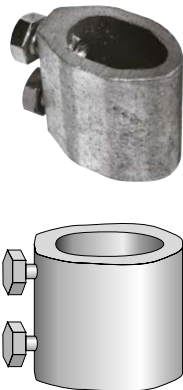


Morsetto per connessione strutture metalliche, spessore max. 12 mm con tondino passante; serraggio tramite bulloni M10x25 mm

Clamp for connecting metal structures, thick max 12 mm with rod; shutable with M10x25 mm bolt.

CODICE CODE	MATERIALE MATERIAL	PER TONDINO Ø	PESO	CONF./PZ
		ROD Ø	WEIGHT	BOX/PCS
		(mm)	(kg)	
03.04.23.10.00000032	ghisa zincata a caldo, bullone zincato <i>galvanized cast iron, hot galvanized bolt</i>	8-10	0,20	25
03.04.23.19.00000033	bronzo, bullone in rame <i>bronze, copper plated bolt</i>	8-10	0,18	25

MORSETTO DI SEZIONAMENTO DISCONNECTION CLAMP



Morsetto per sezionamento per aste di adduzione Ø 16 mm con tondino Ø 8 - 10 mm

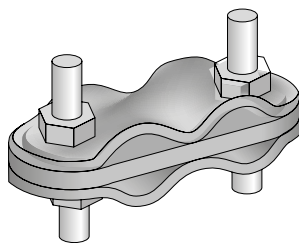
Disconnection clamp for feed rods, 16 mm Ø, with 8 - 10 mm Ø rod.

CODICE CODE	MATERIALE MATERIAL	PESO	CONF./PZ
		WEIGHT	BOX/PCS
		(kg)	
03.04.23.18.00000034	zama, bulloni inox <i>Zn+Al+Cu alloy base, stainless bolts</i>	0,14	1



Accessori parafulmini Accessories for lightning protection system

MORSETTO DI SEZIONAMENTO - COLLEGAMENTO CONTACT CLAMP



Morsetto di sezionamento/collegamento per derivazioni ed interconnessioni tra bandelle e tondini paralleli e a croce.

Contact clamp for connecting fixed earthing terminals with reinforcement structure and with earth conductor.

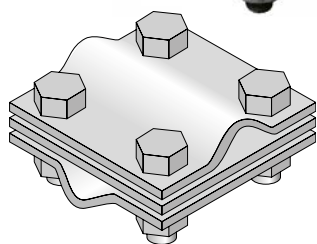
CODICE CODE	MATERIALE MATERIAL	PER BANDELLA MAX FOR PLATE MAX	PER TONDINO Ø ROD Ø	PESO WEIGHT	CONF./PZ BOX/PCS
		(mm)	(mm)	(kg)	
03.04.23.13.00000035	acciaio zincato a caldo hot galvanized steel	30x3,5	8-10	0,42	25

MORSETTO A CROCE PER ASTE DI CAPTAZIONE CROSS CLAMP FOR PICK-UP RODS



Morsetto a croce adatto per derivazioni ed interconnessioni tra bandella e tondino ad aste di captazione; bulloni M8x25 mm

Cross clamp for pick-up rods for derivation and interconnection between bus bar, iron rod and pick-up rod; M8x25 mm bolts.

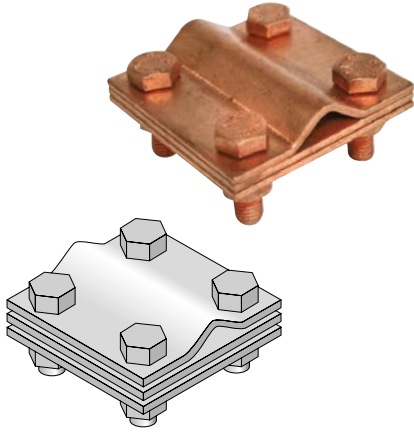


CODICE CODE	TIPO TYPE	MATERIALE MATERIAL	PER TONDINO Ø - PER BAND. MAX ROD Ø - PALTE MM MAX	PESO WEIGHT	CONF./PZ BOX/PCS
			(mm)	(kg)	
03.04.23.13.00000036	3 piastre 3 plates	zincato a caldo, bulloni zincati hot galvanized steel	8 - 10 / 16 - 30x4	0,30	25



Accessori parafulmini Accessories for lightning protection system

GIUNTO BANDELLA - TONDINO PLATE-ROD JOINT

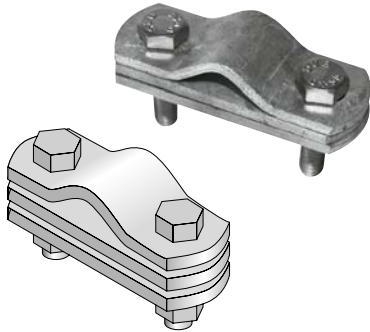


Giunto bandella/tondino adatto per derivazioni ed interconnessioni tra bandelle e tondini; bulloni M8x25 mm

Plate-rod joint for shunts and interconnections between plated and rods; M8x25 mm bolts.

CODICE CODE	MATERIALE MATERIAL	PER BANDELLA MAX FOR PLATE MAX	PER TONDINO Ø ROD Ø	PESO WEIGHT	CONF./PZ BOX/PCS
		(mm)	(mm)	(kg)	
03.04.19.13.00000001	acciaio zincato a caldo hot galvanized steel	30x4	8 - 12	0,29	50
03.04.19.01.00000002	rame; bulloni inox ramati copper; copper plated stainless bolts	30x4	8 - 12	0,31	50
03.04.19.03.00000003	inox; bulloni inox stainless steel; stainless steel bolts	30x4	8 - 12	0,24	50

GIUNTO BANDELLA - TONDINO PLATE-ROD JOINT



Giunto bandella/tondino adatto per derivazioni ed interconnessioni tra bandelle e tondini; bulloni M6x25 mm

Plate-rod joint for shunts and interconnections between plates and rods; M6x25 mm bolts.

CODICE CODE	MATERIALE MATERIAL	PER BANDELLA MAX FOR PLATE MAX	PER TONDINO Ø ROD Ø	PESO WEIGHT	CONF./PZ BOX/PCS
		(mm)	(mm)	(kg)	
03.04.19.13.00000004	acciaio zincato a caldo hot galvanized steel	30x4	8 - 12	0,08	75
03.04.19.01.00000005	rame; bulloni inox ramati copper; copper plated stainless bolts	30x4	8 - 12	0,09	75
03.04.19.03.00000006	inox; bulloni inox stainless steel; stainless steel bolts	30x4	8 - 12	0,07	75

GIUNTO BANDELLA - TONDINO JOINT FOR ROD



Giunto bandella/ tondino adatto per le giunzioni lineari di 2 conduttori.

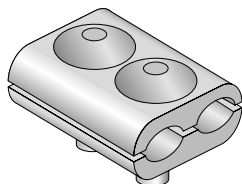
Joint for rod for linear connection.

CODICE CODE	MATERIALE MATERIAL	PER TONDINO Ø ROD Ø	PESO WEIGHT	CONF./PZ BOX/PCS
		(mm)	(kg)	
03.04.19.17.00000007	ottone nichelato; bulloni M5x12 mm inox nichel plated brass; M5x12 mm stainless steel bolts	8	0,05	25
03.04.19.17.00000008	ottone nichelato; bulloni M5x12 mm inox nichel plated brass; M5x12 mm stainless steel bolts	10	0,08	25
03.04.19.06.00000009	ottone; grani M6x8 mm inox grass; M6x8 mm stainless steel bolts	8 - 10	0,13	25



Accessori parafulmini Accessories for lightning protection system

GIUNTO PER TONDINO JOINT FOR ROD



Giunto per tondino adatto per le giunzioni parallele di 2 conduttori. *Joint for rod for parallel connection.*

CODICE CODE	MATERIALE MATERIAL	PER TONDINO Ø ROD Ø	PESO WEIGHT	CONF./PZ BOX/PCS
		(mm)	(kg)	
03.04.19.06.00000010	ottone; bulloni M8x25 mm brass; M8x25 mm bolts	8-10	0,17	10

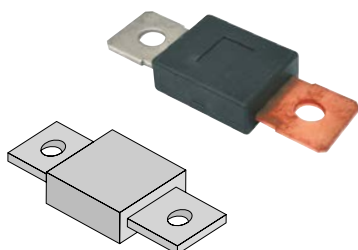
GIUNTO DI DILATAZIONE TONDO JOINTING DILATATION ROD



Giunto di dilatazione tondo per la compensazione degli effetti di dilatazione termica in conduttori lunghi. *Jointing dilatation rod long conductors; for compensation of the heat dilatation effect.*

CODICE CODE	MATERIALE MATERIAL	Ø	PESO WEIGHT	CONF./PZ BOX/PCS
		(mm)	(kg)	
03.04.19.05.00000011	lega di alluminio (Al - Mg - Si) Al - Mg - Si aluminium alloy	8	0,14	1

GIUNTO BIMETALLICO DOUBLE METAL JOINT



Giunto bimetallico per connessioni tra acciaio zincato a caldo e rame; incapsulato in plastica. Per le connessioni con conduttori tondi utilizzare il morsetto singolo 03.02.23.00.00000016 e 03.02.23.00.00000017; per le connessioni con conduttori piatti (da forare) utilizzare il bullone 10x25 e 10x25/X.

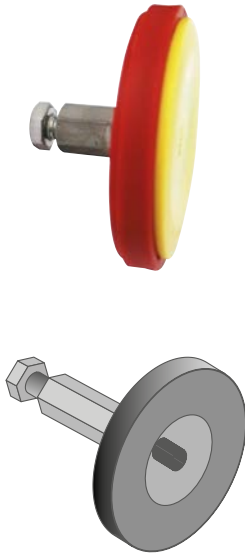
Double metal joint for connections of hot galvanized steel and copper; put into a plastic capsule. For connections with round conductors use the single clamp 03.02.23.00.00000016 and 03.02.23.00.00000017; for the connections with flat conductors (to be drilled) use the 10x25 and 10x25/X bolt.

CODICE CODE	FORI Ø HOLES Ø	PESO WEIGHT	CONF./PZ BOX/PCS
	(mm)	(kg)	
03.04.19.13.00000012	11	0,17	10



Accessori parafulmini Accessories for lightning protection system

PUNTO FISSO FIXED TERMINAL



Punto fisso in acciaio inox per il collegamento dei conduttori ai ferri dell'armatura di edifici, il quale costituisce anche un punto di misura della continuità e resistenza.

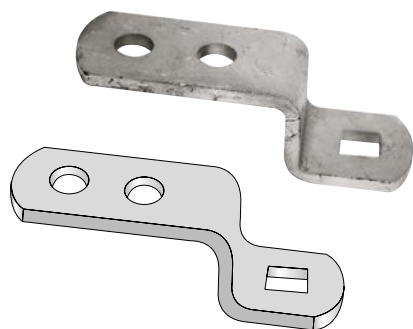
Fixed terminal stainless steel; to connect earthing system with the reinforcement and conductors.

CODICE CODE	MATERIALE MATERIAL	PER BANDELLA MAX	PER TONDINO Ø	PESO WEIGHT	CONF./PZ BOX/PCS
		FOR PLATE MAX	ROD Ø		
		(mm)	(mm)	(kg)	
03.04.19.03.00000013	foro M10 e morsetto a croce M10 hole and cross clamp	30x3,5	8-10	0,51	1
03.04.19.03.00000014	con foro e bullone M10 hole M10 and M10 screw	-	-	0,25	1



Accessori parafulmini Accessories for lighting protection system

SUPPORTO TERMINALE TERMINAL SUPPORT

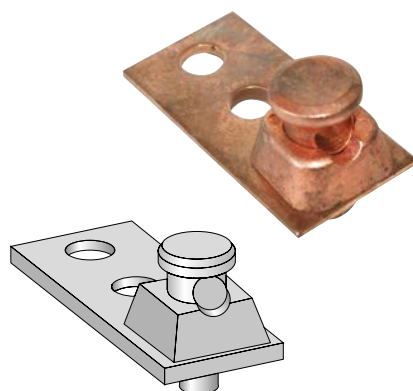


Supporto terminale adatto per il collegamento al punto fisso e/o su travi di acciaio o simili mediante viti, con fori di collegamento Ø 11 mm; per utilizzo con il conduttore tondo e necessario il morsetto singolo 03.02.23.00.00000016 interasse fori 22 mm

Terminal support can be connected to the fixed part and/or to the steel beams, adopting screws, suitable for 11mm Ø holes; for the use of ground rods need 03.02.23.00.00000016 single end clamp; 22 mm Ø holes apar.

CODICE CODE	MATERIALE MATERIAL	PESO WEIGHT	CONF./PZ BOX/PCS
		(kg)	
03.04.47.13.00000001	acciaio zincato a caldo hot galvanized steel	0,09	25

SUPPORTO TERMINALE END CLAMP



Supporto terminale da utilizzare per la connessione del tondino con bandella (da forare) o in coppia con l'aggiunta di n° 2 bulloni M8x25 mm come giunto di sezionamento per tondino.

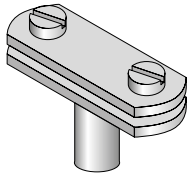
End clamp for rod; for connections between rod and plate or matched adding n° 2 M8x25 bolts as sectioned joint for rod.

CODICE CODE	MATERIALE MATERIAL	PER TONDINO Ø ROD Ø	PESO WEIGHT	CONF./PZ BOX/PCS
		(mm)	(kg)	
03.04.47.13.00000002	acciaio zincato a caldo + 03.02.23.00.00000016 hot galvanized steel + 03.02.23.00.00000016	8-10	0,17	20
03.04.47.01.00000003	rame + 03.02.23.00.00000017 copper + 03.02.23.00.00000017	8-10	0,19	20



Accessori parafulmini Accessories for lightning protection system

SUPPORTO PER BANDELLA SUPPORT FOR GROUND PLATE

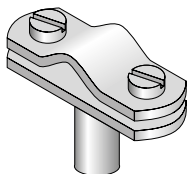


Supporto per bandella sezione massima 30x4 mm; base con filetto femmina, serraggio conduttore mediante piastrina a n° 2 bulloni M6x16 mm
Per l'utilizzo su superfici e pareti forabili, è necessario abbinarlo ai prigionieri ed ai tasselli ad espansione.

*Support for ground plate maximum 30x4 mm section, base with female thread, conductor clamped by plate and 2 M6x16 mm bolts.
For utilization on drillable into surfaces and walls, it is necessary to link it to a fixing screws and screws anchor.*

CODICE CODE	MATERIALE MATERIAL	FILETTO BASE BASE THREADED	PESO WEIGHT	CONF./PZ BOX/PCS
(kg)				
03.04.47.18.00000004	base in zama; piastrina e viti zincate a caldo <i>Zn+Al+Cu alloy base; hot galvanized plate</i>	M6	0,07	75
03.04.47.18.00000005	base in zama ramata; piastrina di rame, viti inox ramate <i>Cu clad Zn+Al+Cu alloy base; Cu plate, Cu clad stainless bolts</i>	M6	0,08	75
03.04.47.18.00000006	base in zama; piastrina e viti inox <i>Zn+Al+Cu alloy base; stainless bolts and plate</i>	M6	0,07	75
03.04.47.18.00000007	base in zama; piastrina e viti zincate a caldo <i>Zn+Al+Cu alloy base; hot galvanized plate</i>	M6	0,07	75
03.04.47.18.00000008	base in zama ramata; piastrina di rame, viti inox ramate <i>Cu clad Zn+Al+Cu alloy base; Cu plate, Cu clad stainless bolts</i>	M6	0,08	75
03.04.47.18.00000009	base in zama; piastrina e viti inox <i>Zn+Al+Cu alloy base; stainless bolts and plate</i>	M6	0,07	75

SUPPORTO PER TONDINO ROD SUPPORT



Supporto per tondino Ø 8 - 12 mm; base con filetto femmina, serraggio conduttore mediante piastrina a n° 2 bulloni M6x16 mm per l'utilizzo su superfici e pareti forabili, è necessario abbinarlo ai prigionieri ed ai tasselli ad espansione.

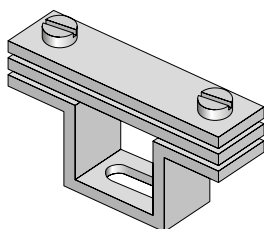
Rod support Ø 8-12 mm; base with female thread; conductor clamped by plate and 2 M6x16 mm bolts for utilization on drillable into surfaces and walls, it is necessary link it to fixing screws and screws anchor.

CODICE CODE	MATERIALE MATERIAL	FILETTO BASE BASE THREAD	PESO WEIGHT	CONF./PZ BOX/PCS
(kg)				
03.04.47.18.00000010	base in zama; piastrina e viti zincate a caldo <i>Zn+Al+Cu alloy base; hot galvanized plate</i>	M6	0,07	75
03.04.47.18.00000011	base in zama ramata; piastrina di rame, viti inox ramate <i>Cu clad Zn+Al+Cu alloy base; Cu plate, Cu clad stainless bolts</i>	M6	0,08	75
03.04.47.18.00000012	base in zama; piastrina e viti inox <i>Zn+Al+Cu alloy base; stainless bolts and plate</i>	M6	0,07	75
03.04.47.18.00000013	base in zama; piastrina e viti zincate a caldo <i>Zn+Al+Cu alloy base; hot galvanized plate</i>	M8	0,07	75
03.04.47.18.00000014	base in zama ramata; piastrina di rame, viti inox ramate <i>Cu clad Zn+Al+Cu alloy base; Cu plate, Cu clad stainless bolts</i>	M8	0,08	75
03.04.47.18.00000015	base in zama; piastrina e viti inox <i>Zn+Al+Cu alloy base; stainless bolts and plate</i>	M8	0,07	75



Accessori parafulmini Accessories for lightning protection system

SUPPORTO PER BANDELLA SUPPORT FOR GROUND PLATE

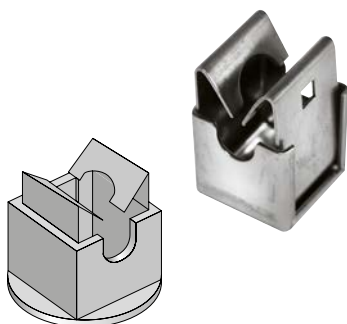


Supporto per bandella sezione massima 50x5 mm; base con asola, serraggio conduttore mediante piastrine e n° 2 bulloni M6x16 mm

Maximum 50x5 mm section; base with 8,5x20 mm slot, conductor clamped by plates and 2 M6x16 mm bolts.

CODICE CODE	MATERIALE MATERIAL	PESO WEIGHT	CONF./PZ BOX/PCS
(kg)			
03.04.47.13.00000016	acciaio zincato a caldo; bulloni zincati hot galvanized steel; galvanized bolts	0,10	25
03.04.47.01.00000017	rame; bulloni inox ramati copper; copper clad stainless bolts	0,10	25
03.04.47.03.00000018	inox; bulloni inox stainless; stainless bolts	0,10	25

SUPPORTO PER TONDINO ROD SUPPORT

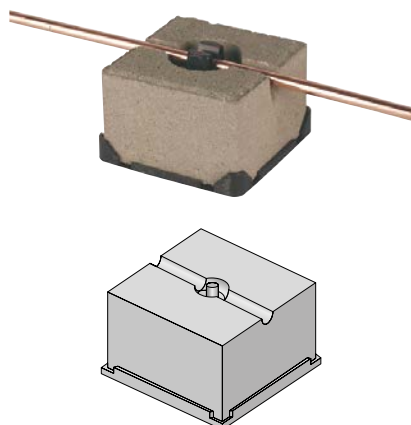


Supporto per tondino in acciaio inox, fissaggio ad incastro, filetto alla base M6.

Stainless steel, interlocking; with threaded surface, M6.

CODICE CODE	PER TONDINO Ø ROD Ø	PESO WEIGHT	CONF./PZ BOX/PCS
(mm)		(kg)	
03.04.47.03.00000019	8	0,02	50
03.04.47.03.00000020	10	0,02	50

SUPPORTO GRAVITAZIONALE PER TETTI PIANI GRAVITATIONAL SUPPORT FOR FLAT ROOFS



Supporto gravitazionale per tetti piani in calcestruzzo resistente al gelo, base in plastica; adatto per il fissaggio di conduttori piatti e tondi; per l'utilizzo è necessario aggiungere i supporti con filetto M8, da scegliere in base al conduttore da fissare.

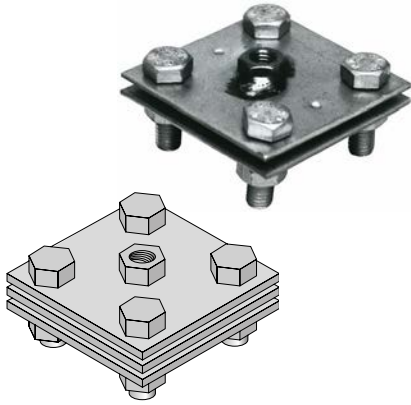
Gravitational support for flat roofs frost resistant concrete with plastic base; must be used with M8 thread supports selected according to the type of conductor applied.

CODICE CODE	MATERIALE MATERIAL	PESO WEIGHT	CONF./PZ BOX/PCS
(kg)			
03.04.47.03.00000021	calcestruzzo + plastica; perno M8 zincato concrete + plastic; galvanized M8 pin	1,15	5



Accessori parafulmini Accessories for lightning protection system

SUPPORTO - MORSETTO A CROCE PER BANDELLA SUPPORT CROSS CLAMP FOR GROUND PLATES

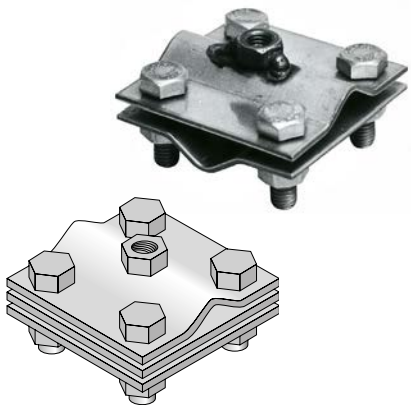


Supporto - morsetto a croce per bandella con dado M8 saldato sulla base che permette il fissaggio mediante distanziatori alle varie basi per tetti piani.

Support cross clamp for ground plates with M8 nut welded at the base.

CODICE CODE	TIPO TYPE	MATERIALE MATERIAL	PER BANDELLA MAX FOR PLATE MAX	PESO WEIGHT	CONF./PZ BOX/PCS
			(mm)	(kg)	
03.04.47.03.00000022	2 piastre 2 plates	acciaio inox; bulloni inox stainless steel; stainless steel bolts	30x4	0,18	50
03.04.47.03.00000023	3 piastre 3 plates	acciaio inox; bulloni inox stainless steel; stainless steel bolts	30x4	0,24	50

SUPPORTO - MORSETTO A CROCE PER TONDINO SUPPORT CROSS CLAMP FOR GROUND RODS

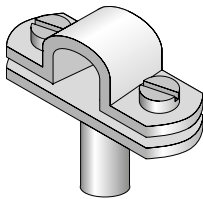


Supporto - morsetto a croce per tondino con dado M8 saldato sulla base che permette il fissaggio mediante distanziatori alle varie basi per tetti piani.

Support cross clamp for ground rods with M8 nut welded at the base.

CODICE CODE	TIPO TYPE	MATERIALE MATERIAL	PER TONDINO Ø ROD Ø	PESO WEIGHT	CONF./PZ BOX/PCS
			(mm)	(kg)	
03.04.47.03.00000024	2 piastre 2 plates	acciaio inox; bulloni inox stainless steel; stainless steel bolts	8-12	0,19	50
03.04.47.03.00000025	3 piastre 3 plates	acciaio inox; bulloni inox stainless steel; stainless steel bolts	8-12	0,19	50

SUPPORTO PER ASTE SUPPORT FOR PICK-UP ROD



Supporto per aste Ø 16 mm filetto alla base M6; bulloni M6x16 mm.

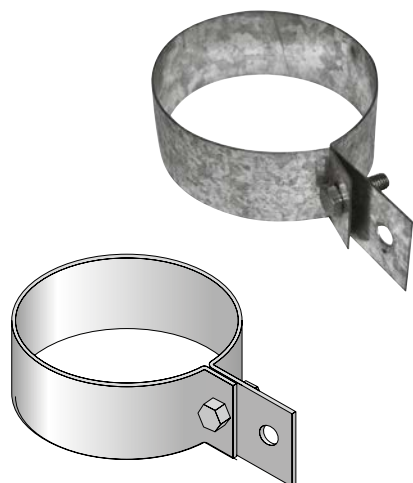
Support for pick-up rod 16 mm Ø; for fastening on vertical surfaces M6; M6x16 mm bolts.

CODICE CODE	MATERIALE MATERIAL	PESO WEIGHT	CONF./PZ BOX/PCS
		(kg)	
03.04.47.18.00000026	zama; piastrina e viti in acciaio zincato Zn+Al+Cu alloy base; hot galvanized plate	0,07	50



Accessori parafulmini Accessories for lightning protection system

COLLARE PER GRONDE COLLAR



Collare per gronde adatto per il collegamento di conduttori in acciaio con pluviali; bullone M8x25 mm

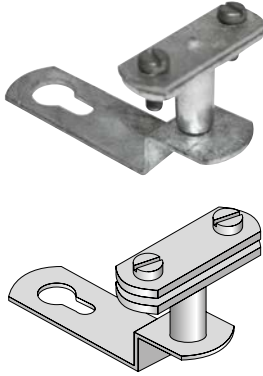
Collar 40x1 mm section; for grounding downspouts, M8x25 mm bolt.

CODICE CODE	MATERIALE MATERIAL	PER PLUVIALI Ø DOWNSPOUTS Ø	PESO WEIGHT	CONF./PZ BOX/PCS
		(mm)	(kg)	
03.04.12.13.00000001	acciaio zincato hot galvanized steel	80	0,20	10
03.04.12.13.00000002	acciaio zincato hot galvanized steel	90	0,22	10
03.04.12.13.00000003	acciaio zincato hot galvanized steel	100	0,23	10
03.04.12.13.00000004	acciaio zincato hot galvanized steel	110	0,25	10
03.04.12.13.00000005	acciaio zincato hot galvanized steel	120	0,26	10
03.04.12.01.00000006	rame copper	80	0,23	10
03.04.12.01.00000007	rame copper	90	0,25	10
03.04.12.01.00000008	rame copper	100	0,26	10
03.04.12.01.00000009	rame copper	110	0,30	10
03.04.12.01.00000010	rame copper	120	0,31	10



Accessori parafulmini Accessories for lightning protection system

STAFFA PER BANDELLA PER COPERTURA IN ONDULATO GROUND PLATE BRACKET FOR CORRUGATED ROOFS

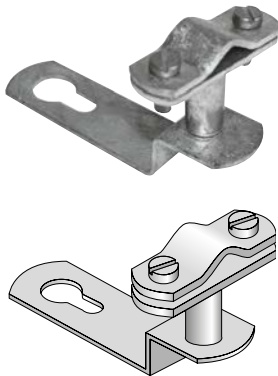


Staffa per bandella per copertura in ondulato da fissare con i bulloni della copertura stessa.

Ground plate bracket for corrugated roofs fastened with roof bolts.

CODICE CODE	MATERIALE MATERIAL	PER BANDELLA MAX PLATE MAX	PESO WEIGHT	CONF./PZ BOX/PCS
		(mm)	(kg)	
03.04.46.13.0000001	base in acciaio zincato a caldo + cod. 03.04.47.18.00000004 (zincato) hot galvanized steel base + cod. 03.04.47.18.00000004 (galvanized)	30x4	0,12	25
03.04.46.03.0000002	base in acciaio inox + cod. 03.04.47.18.00000005 (rame) stainless steel base + cod. 03.04.47.18.00000005 (copper)	30x4	0,12	25
03.04.46.03.0000003	base in acciaio inox + cod. 03.04.47.18.00000006 (inox) stainless steel base + cod. 03.04.47.18.00000006 (stainless)	30x4	0,12	25

STAFFA PER TONDINO PER COPERTURA IN ONDULATO GROUND PLATE BRACKET FOR CORRUGATED ROOFS

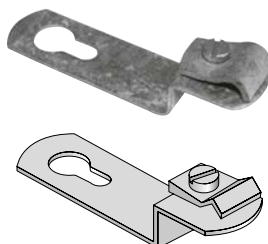


Staffa per tondino per copertura in ondulato da fissare con i bulloni della copertura stessa.

Ground plate bracket for corrugated roofs fastened with roof bolts.

CODICE CODE	MATERIALE MATERIAL	PER TONDINO Ø ROD Ø	PESO WEIGHT	CONF./PZ BOX/PCS
		(mm)	(kg)	
03.04.46.13.0000004	base in acciaio zincato a caldo + cod. 03.04.47.18.00000010 (zincato) hot galvanized steel base + cod. 03.04.47.18.00000010 (galvanized)	8-12	0,13	25
03.04.46.03.0000005	base in acciaio inox + cod. 03.04.47.18.00000011 (rame) stainless steel base + cod. 03.04.47.18.00000011 (copper)	8-12	0,13	25
03.04.46.03.0000006	base in acciaio inox + cod. 03.04.47.18.00000012 (inox) stainless steel base + cod. 03.04.47.18.00000012 (stainless)	8-12	0,12	25
03.04.46.03.0000007	base in acciaio inox + cod. 03.04.47.03.00000019 (inox) stainless steel base + cod. 03.04.47.03.00000019 (stainless)	8	0,10	25
03.04.46.03.0000008	base in acciaio inox + cod. 03.04.47.03.00000020 (inox) stainless steel base + cod. 03.04.47.03.00000020 (stainless)	10	0,10	25

STAFFA PER TONDINO PER COPERTURA IN ONDULATO GROUND PLATE BRACKET FOR CORRUGATED ROOFS



Staffa per tondino per copertura in ondulato da fissare con i bulloni della copertura stessa.

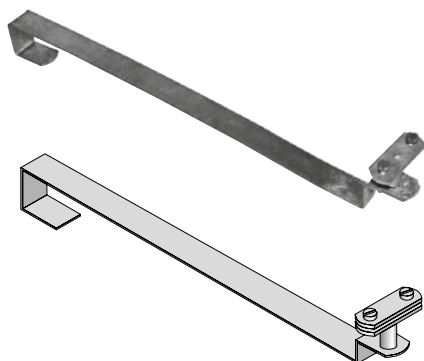
Ground plate bracket for corrugated roofs fastened with roof bolts.

CODICE CODE	MATERIALE MATERIAL	PER TONDINO Ø ROD Ø	PESO WEIGHT	CONF./PZ BOX/PCS
		(mm)	(kg)	
03.04.46.13.0000009	acciaio zincato a caldo hot galvanized steel	8-12	0,06	50



Accessori parafulmini Accessories for lightning protection system

STAFFA PER BANDELLA PER TETTI A TEGOLE GROUND PLATE BRACKET FOR CORRUGATED ROOFS

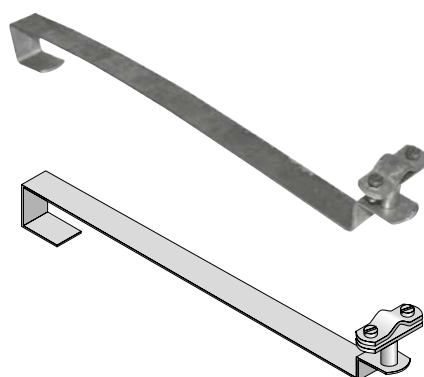


Staffa per bandella per tetti a tegole da agganciare sotto la copertura.

Ground plate bracket for corrugated roofs to be hooked.

CODICE CODE	MATERIALE MATERIAL	PER BANDELLA MAX PLATE MAX	PESO WEIGHT	CONF./PZ BOX/PCS
		(mm)	(kg)	
03.04.46.13.00000010	base in acciaio zincato a caldo + cod. 03.04.47.18.00000004 (zincato) hot galvanized steel base + cod. 03.04.47.18.00000004 (galvanized)	30x4	0,33	50
03.04.46.03.00000011	base in acciaio inox + cod. 03.04.47.18.00000005 (rame) stainless steel base + cod. 03.04.47.18.00000005 (copper)	30x4	0,33	50
03.04.46.03.00000012	base in acciaio inox + cod. 03.04.47.18.00000006 (inox) stainless steel base + cod. 03.04.47.18.00000006 (stainless)	30x4	0,31	50

STAFFA PER TONDINO PER TETTI A TEGOLE GROUND PLATE BRACKET FOR CORRUGATED ROOFS



Staffa per tondino per tetti a tegole da agganciare sotto la copertura.

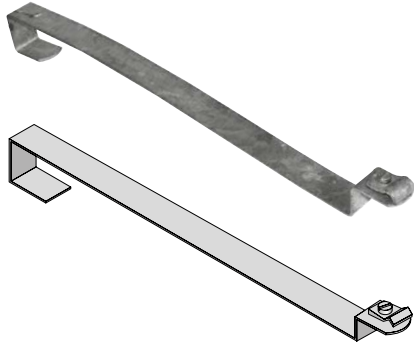
Ground plate bracket for corrugated roofs to be hooked.

CODICE CODE	MATERIALE MATERIAL	PER BANDELLA MAX PLATE MAX	PESO WEIGHT	CONF./PZ BOX/PCS
		(mm)	(kg)	
03.04.46.13.00000013	base in acciaio zincato a caldo + cod. 03.04.47.18.00000010 (zincato) hot galvanized steel base + cod. 03.04.47.18.00000010 (galvanized)	8-12	0,33	50
03.04.46.03.00000014	base in acciaio inox + cod. 03.04.47.18.00000011 (rame) stainless steel base + cod. 03.04.47.18.00000011 (copper)	8-12	0,32	50
03.04.46.03.00000015	base in acciaio inox + cod. 03.04.47.18.00000012 (inox) stainless steel base + cod. 03.04.47.18.00000012 (stainless)	8-12	0,31	50
03.04.46.03.00000016	base in acciaio inox + cod. 03.04.47.03.00000019 (inox) stainless steel base + cod. 03.04.47.03.00000019 (stainless)	8	0,27	50
03.04.46.03.00000017	base in acciaio inox + cod. 03.04.47.03.00000020 (inox) stainless steel base + cod. 03.04.47.03.00000020 (stainless)	10	0,27	50



Accessori parafulmini Accessories for lightning protection system

STAFFA PER TONDINO PER TETTI A TEGOLE GROUND PLATE BRACKET FOR CORRUGATED ROOFS

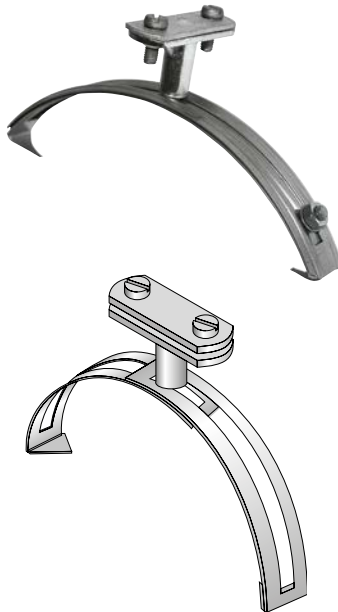


Staffa per tondino per tetti a tegole da agganciare sotto la copertura.

Ground plate bracket for corrugated roofs to be hooked.

CODICE CODE	MATERIALE MATERIAL	PER TONDINO Ø	PESO	CONF./PZ
		ROD Ø	WEIGHT	BOX/PCS
		(mm)	(kg)	
03.04.46.13.00000018	acciaio zincato a caldo hot galvanized steel	8-12	0,27	50

STAFFA PER BANDELLE PER TETTI A COPPI GROUND PLATE BRACKET FOR PANTILE ROOFS



Staffa per bandelle per tetti a coppi da agganciare ai lati del coppo tramite arco regolabile, sezione della bandella 30x4 mm max.

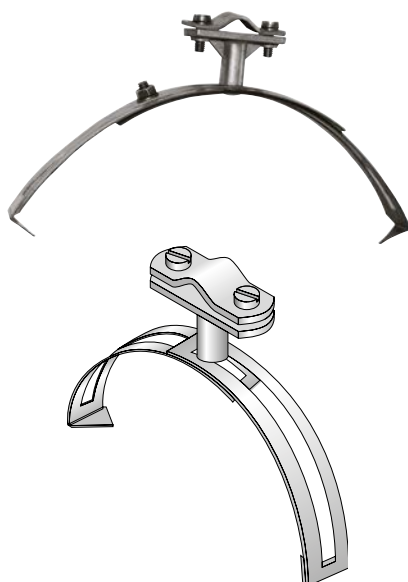
Ground plate bracket for pantile roofs to be hooked to sides of pantile adjustable bow; max plate section 30x4 mm.

CODICE CODE	MATERIALE MATERIAL	REGOLAZIONE ARCO	PESO	CONF./PZ
		BOW ADJUSTABLE	WEIGHT	BOX/PCS
		(mm)	(kg)	
03.04.46.03.00000019	arco in acciaio inox + cod. 03.04.47.18.00000004 (zincato) stainless steel bow + cod. 03.04.47.18.00000004 (galvanized)	210-370	0,15	50
03.04.46.03.00000020	arco in acciaio inox + cod. 03.04.47.18.00000005 (rame) stainless steel bow + cod. 03.04.47.18.00000005 (copper)	210-370	0,16	50
03.04.46.03.00000021	arco in acciaio inox + cod. 03.04.47.18.00000006 (inox) stainless steel bow + cod. 03.04.47.18.00000006 (stainless)	210-370	0,15	50
03.04.46.03.00000022	arco in acciaio inox + cod. 03.04.47.18.00000004 (zincato) stainless steel bow + cod. 03.04.47.18.00000004 (galvanized)	410-530	0,19	25
03.04.46.03.00000023	arco in acciaio inox + cod. 03.04.47.18.00000005 (rame) stainless steel bow + cod. 03.04.47.18.00000005 (copper)	410-530	0,20	25
03.04.46.03.00000024	arco in acciaio inox + cod. 03.04.47.18.00000006 (inox) stainless steel bow + cod. 03.04.47.18.00000006 (stainless)	410-530	0,19	25



Accessori parafulmini Accessories for lighting protection system

STAFFA PER TONDINO PER TETTI A COPPI GROUND PLATE BRACKET FOR PANTILE ROOFS



Staffa per tondino per tetti a coppi da agganciare ai lati del coppo tramite arco regolabile; tondino Ø 8 - 12 mm

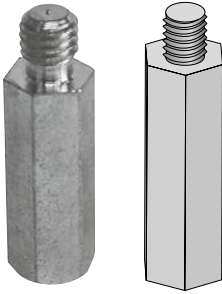
Ground plate bracket for pantile roofs to be hooked to sides of pantile; adjustable bow; 8 - 12 Ø mm rod.

CODICE CODE	MATERIALE MATERIAL	REGOLAZIONE ARCO BOW ADJUSTABLE	PESO WEIGHT	CONF./PZ BOX/PCS
		(mm)	(kg)	
03.04.46.03.0000025	arco in acciaio inox + cod. 03.04.47.18.0000010 (zincato) stainless steel bow + cod. 03.04.47.18.0000010 (galvanized)	210-370	0,15	50
03.04.46.03.0000026	arco in acciaio inox + cod. 03.04.47.18.0000011 (rame) stainless steel bow + cod. 03.04.47.18.0000011 (copper)	210-370	0,16	50
03.04.46.03.0000027	arco in acciaio inox + cod. 03.04.47.18.0000012 (inox) stainless steel bow + cod. 03.04.47.18.0000012 (stainless)	210-370	0,15	50
03.04.46.03.0000028	arco in acciaio inox + cod. 03.04.47.03.0000019 (inox) stainless steel bow + cod. 03.04.47.03.0000019 (stainless)	210-370	0,15	50
03.04.46.03.0000029	arco in acciaio inox + cod. 03.04.47.03.0000020 (inox) stainless steel bow + cod. 03.04.47.03.0000020 (stainless)	210-370	0,15	50
03.04.46.03.0000030	arco in acciaio inox + cod. 03.04.47.18.0000010 (zincato) stainless steel bow + cod. 03.04.47.18.0000010 (galvanized)	410-530	0,19	25
03.04.46.03.0000031	arco in acciaio inox + cod. 03.04.47.18.0000011 (rame) stainless steel bow + cod. 03.04.47.18.0000011 (copper)	410-530	0,20	25
03.04.46.03.0000032	arco in acciaio inox + cod. 03.04.47.18.0000012 (inox) stainless steel bow + cod. 03.04.47.18.0000012 (stainless)	410-530	0,19	25
03.04.46.03.0000033	arco in acciaio inox + cod. 03.04.47.03.0000019 (inox) stainless steel bow + cod. 03.04.47.03.0000019 (stainless)	410-530	0,19	25
03.04.46.03.0000034	arco in acciaio inox + cod. 03.04.47.03.0000020 (inox) stainless steel bow + cod. 03.04.47.03.0000020 (stainless)	410-530	0,19	25



Accessori parafulmini Accessories for lightning protection system

DISTANZIATORE SPACER

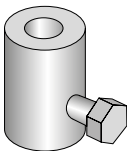


Distanziatore filettato maschio - femmina.

Spacer male / female threaded.

CODICE CODE	FILETTO THREAD	MATERIALE MATERIAL	ALTEZZA	PESO	CONF./PZ BOX/PCS
			HEIGHT	WEIGHT	
			(mm)	(kg)	
03.04.14.13.00000001	M6	acciaio zincato galvanized steel	30	0,03	100
03.04.14.13.00000002	M6	acciaio zincato galvanized steel	50	0,05	100
03.04.14.13.00000003	M6	acciaio zincato galvanized steel	100	0,09	50
03.04.14.13.00000004	M6	acciaio zincato galvanized steel	30	0,03	100
03.04.14.13.00000005	M6	acciaio zincato galvanized steel	50	0,05	100
03.04.14.13.00000006	M6	acciaio zincato galvanized steel	100	0,09	50

MANICOTTO DI GIUNZIONE CONNECTING COUPLING



Manicotto di giunzione tra asta Ø 16 mm ed elemento di captazione filetto 1/2 whitworth.

Connecting coupling between pick-up rod 16 mm Ø and pick-up element; internal thread 1/2 whitworth.

CODICE CODE	MATERIALE MATERIAL	PESO	CONF./PZ BOX/PCS
		WEIGHT	
		(kg)	
03.04.21.06.00000001	ottone brass	0,12	1



Accessori parafulmini Accessories for lightning protection system

ZANCA BRACKET



Zanca in acciaio zincato con isolatore in porcellana;
foro Ø 16 mm

*Bracket hot galvanized steel; porcelain insulator,
Ø 16 mm hole.*

CODICE CODE	LUNGHEZZA LENGTH (mm)	PESO WEIGHT (kg)	CONF./PZ BOX/PCS
03.04.56.13.00000001	230	0,30	20

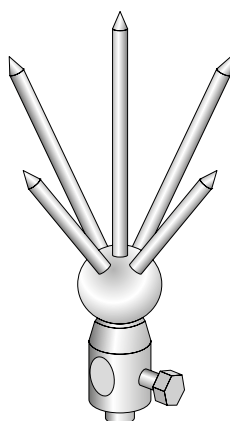


ELEMENTO DI CAPTAZIONE PICK-UP ELEMENT

Elemento di captazione in ottone dorato a punte multiple; filetto alla base 1/2 whitworth, conduttore massimo Ø 14 mm e serraggio con bullone M8x16 mm

*Pick-up element gilt brass with multiple points;
1/2 whitworth thread at the base; hole 14 mm Ø
max, clamping with M8x16 mm bolt.*

CODICE CODE	TIPO TYPE	PESO WEIGHT (kg)	CONF./PZ BOX/PCS
03.04.62.06.00000001	5 punte 5 points	0,22	1
03.04.62.06.00000002	7 punte 7 points	0,29	1





Accessori parafulmini Accessories for lightning protection system

PRIGIONIERO A DOPPIA VITE COUPLING SCREW

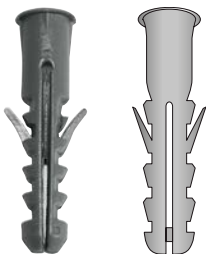


Prigioniero a doppia vite in acciaio zincato, doppio filetto, adatto per il fissaggio mediante tasselli su collari o supporti con base filettata M6 e/o M8.

Coupling screw electrolytically galvanized steel, double thread, designed for fastening to supports with M6 or M8 threaded base.

CODICE CODE	FILETTO THREAD	LUNGHEZZA TOTALE TOTAL LENGTH	PER TASSELLO ARTICOLO PLUG ARTICLE	PESO WEIGHT	CONF./PZ BOX/PCS
	(mm)	(mm)		(kg)	
03.04.48.13.00000001	M6 x 6	40	03.04.48.21.00000005	0,006	100
03.04.48.13.00000002	M6 x 6	50	03.04.48.21.00000005	0,007	100
03.04.48.13.00000003	M6 x 6	50	03.04.48.21.00000006	0,010	50
03.04.48.13.00000004	M6 x 6	80	03.04.48.21.00000006	0,017	50

TASSELLO PLUG



Tassello in nylon con bordo.

Plug nylon with rim.

CODICE CODE	Ø	LUNGHEZZA LENGTH	PER PRIGIONIERO TOTALE COUPLING SCREW ARTICLE	PESO WEIGHT	CONF./PZ BOX/PCS
	(mm)	(mm)		(kg)	
03.04.48.21.00000005	8	40	03.04.48.13.00000001 - 03.04.48.13.00000002	0,002	100
03.04.48.21.00000006	10	60	03.04.48.13.00000003 - 03.04.48.13.00000004	0,005	50



Accessori parafulmini Accessories for lightning protection system

BULLONE BOLT



Bullone completo di dado.

Bolt with nut.

CODICE CODE	MATERIALE MATERIAL	DIMENSIONI DIMENSION	PESO WEIGHT	CONF./PZ BOX/PCS
		(mm)	(kg)	
03.04.08.13.00000001	acciaio zincato a caldo hot galvanized steel	8x25	0,02	100
03.04.08.03.00000002	acciaio inox ramato copper clad stainless steel	8x25	0,02	100
03.04.08.03.00000003	acciaio inox stainless steel	8x25	0,02	100
03.04.08.13.00000004	acciaio zincato a caldo hot galvanized steel	10x25	0,04	100
03.04.08.03.00000005	acciaio inox stainless steel	10x25	0,04	100

PIASTRINE SADDLE CLAMP



Piastrine per usi vari.

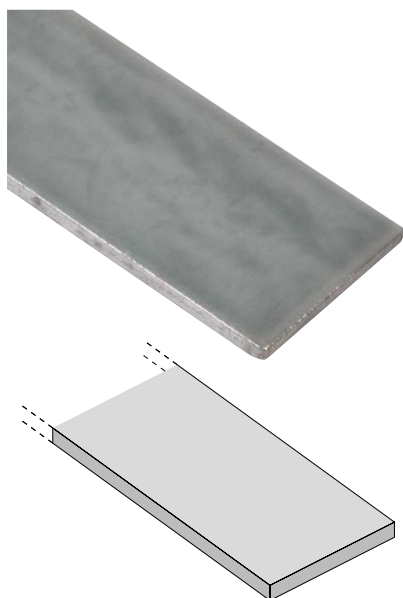
Saddle clamps suitable for various uses.

CODICE CODE	MATERIALE MATERIAL	ESECUZIONI PER EXECUTION FOR	PESO WEIGHT	CONF./PZ BOX/PCS
		(mm)	(kg)	
03.04.63.01.00000006	rame; bullone inox M10x30 mm copper; stainless bolt M10x30 mm	tondo Ø 8 - 10 rod Ø 8 - 10	0,07	50
03.04.63.03.00000007	inox; bullone inox M10x30 mm stainless; stainless bolt M10x30 mm	tondo Ø 8 - 10 rod Ø 8 - 10	0,06	50
03.04.63.13.00000008	acciaio zincato a caldo; bullone M10x30 mm hot galvanized steel; galvanized M10x30 mm	tondo Ø 8 - 10 rod Ø 8 - 10	0,06	50
03.04.63.13.00000009	acciaio zincato a caldo hot galvanized steel	piatto max 30x4 plate max 30x4	0,02	50
03.04.63.03.00000010	acciaio inox stainless steel	piatto max 30x4 plate max 30x4	0,02	50
03.04.63.01.00000011	rame copper	piatto max 30x4 plate max 30x4	0,02	50
03.04.63.13.00000012	acciaio zincato a caldo hot galvanized steel	tondo Ø 8 - 12 rod Ø 8 - 12	0,02	50
03.04.63.03.00000013	acciaio inox stainless steel	tondo Ø 8 - 12 rod Ø 8 - 12	0,02	50
03.04.63.01.00000014	rame copper	tondo Ø 8 - 12 rod Ø 8 - 12	0,02	50
03.04.63.01.00000015	rame copper	tondo Ø 8 - 10 rod Ø 8 - 10	0,01	50



Conduttori Conductors

BANDELLA IN ACCIAIO ZINCATO A CALDO HOT GALVANIZED STEEL STRAPS

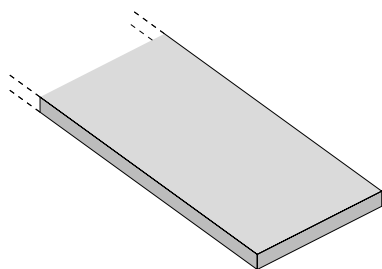


Bandella in acciaio zincato a caldo utilizzabile quale organo di captazione e discesa secondo CEI 81-1; le bandelle con spessore di almeno 3 mm con sezione di almeno 100 mm² e zincatura minima di 550g/m² sono utilizzabili come dispersori di terra orizzontali secondo norme CEI 11-1, CEI 64-8 e CEI 81-1.

Hot galvanized steel straps furnished by coils capture and lowering organ in accordance with CEI 81-1 the steel straps can be used as horizontal earth electrode in accordance with CEI 11-1, CEI 64-8 and CEI 81-1; the steel straps gauge must be at least 3mm, its section at least 100 mm² and the galvanising at least 550 g/m².

CODICE CODE	SEZIONE SECTION (mm)	SEZIONE SECTION (mm ²)	ZINCATURA MINIMO GALVANIZED AT LEAST (g/m ²)	TIPO TYPE	PESO WEIGHT (kg)	CONF./PZ BOX/PCS
03.05.05.03.0000001	25 x 3	75	550	in rotoli coils	0,625	50
03.05.05.03.0000002	30 x 3	90	550	in rotoli coils	0,750	50
03.05.05.03.0000003	30 x 3	90	550	in rotoli coils	0,750	25
03.05.05.03.0000004	30 x 3,5	105	550	in rotoli coils	0,878	50
03.05.05.03.0000005	30 x 3,5	105	550	in rotoli coils	0,878	25
03.05.05.03.0000006	40 x 3	120	550	in rotoli coils	0,980	50
03.05.05.03.0000007	25 x 4	100	550	in rotoli coils	0,840	50
03.05.05.03.0000008	30 x 4	120	550	in rotoli coils	0,980	50
03.05.05.03.0000009	40 x 4	160	550	in rotoli coils	1,310	50
03.05.05.03.0000010	50 x 4	200	550	in rotoli coils	1,640	50
03.05.05.03.0000011	50 x 4	250	550	in rotoli coils	2,040	50

BANDELLA DI RAME COPPER STRAPS



Bandella di rame utilizzabile quale organo di captazione e discesa secondo CEI 81-1; le bandelle con spessore di almeno 3 mm con sezione di almeno 50 mm² sono utilizzabili come dispersori di terra orizzontali secondo norme CEI 11-1, CEI 64-8 e CEI 81-1.

Copper straps: they can be used as a capture and lowering organ in accordance with CEI 81-1; the copper straps with at least 3 mm gauge can be used as a horizontal earth electrode in accordance with STANDARD CEI 11-1, CEI 64-8 and CEI 81-1.

CODICE CODE	SEZIONE SECTION (mm)	SEZIONE SECTION (mm ²)	TIPO TYPE	CONF./PZ BOX/PCS (kg)
03.05.05.01.0000001	2 x 20	40	0,350	50
03.05.05.01.0000002	2 x 25	50	0,440	50
03.05.05.01.0000003	2 x 30	60	0,530	50
03.05.05.01.0000004	3 x 20	60	0,530	50
03.05.05.01.0000005	3 x 30	90	0,800	50



Conduttori Conductors

CONDUTTORI PIATTI DI RAME COPPER BARS FOR CONDUCTORS



Piatto sagomato per connessioni elettriche, applicazioni elettromeccaniche, cabine di trasformazione, blindosbarre, sezionamento di linea, conformi alla normativa nazionale ed estera. Piatto di sezione e di sagomatura diverse dallo standard possono essere fornite a richiesta. Norme: Per ogni norma il prodotto è conforme alla più recente revisione. Il prodotto è conforme alle principali Norme Nazionali e Internazionali e specifiche richieste del Cliente.

Imballi verghe da 4 m

Requisiti:

- UNI 5649 part. 1
- UNI 3310/72 part.1
- UNEL 01417
- UNEL 01613

Shaped bar for electrical connections, electro-mechanical applications, transformer rooms, bus-bars, in conformity with National and International Standards. Bar sections and shaped bar sections which differ from the standard size can be supplied by request.

Standards : The product is in conformity with all up to date revisions. The product conforms to all National and International Standards and to specific requests made by the customer.

Packing 4 m length bars

Requisites:

- UNI 5649 part. 1
- UNI 3310/72 part.1
- UNEL 01417
- UNEL 01613

PIATTO SPIGOLO VIVO BARRA RAME E.T.P 99.9 – UNI 5649-65
SHARP EDGE BAR COPPER RAKE E.T.P. 99.9 UNI 5649-65

CODICE CODE	DIMENSIONI DIMENSIONS	PESO WEIGHT
	(mm)	(al m)
03.17.00.01.00000001	3 x 20	0,534
03.17.00.01.00000002	3 x 40	1,070
03.17.00.01.00000003	3 x 50	1,340
03.17.00.01.00000004	4 x 20	0,712
03.17.00.01.00000005	4 x 30	1,070
03.17.00.01.00000006	4 x 40	1,420
03.17.00.01.00000007	4 x 50	1,780
03.17.00.01.00000008	4 x 60	2,140
03.17.00.01.00000009	5 x 20	0,890
03.17.00.01.00000010	5 x 30	1,340
03.17.00.01.00000011	5 x 40	1,780
03.17.00.01.00000012	5 x 50	2,230
03.17.00.01.00000013	5 x 60	2,670
03.17.00.01.00000014	5 x 80	3,650
03.17.00.01.00000015	5 x 100	4,450
03.17.00.01.00000016	6 x 20	1,070
03.17.00.01.00000017	6 x 30	1,600
03.17.00.01.00000018	6 x 40	2,140
03.17.00.01.00000019	6 x 50	2,670
03.17.00.01.00000020	6 x 60	3,200
03.17.00.01.00000021	6 x 80	4,270
03.17.00.01.00000022	6 x 100	5,340
03.17.00.01.00000023	8 x 20	1,420
03.17.00.01.00000024	8 x 30	2,140
03.17.00.01.00000025	8 x 40	2,850
03.17.00.01.00000026	8 x 50	3,560
03.17.00.01.00000027	8 x 60	4,270
03.17.00.01.00000028	8 x 80	5,680
03.17.00.01.00000029	8 x 100	7,120



Conduttori Conductors

CONDUTTORI PIATTI DI RAME COPPER BARS FOR CONDUCTORS



CODICE CODE	DIMENSIONI DIMENSIONS	PESO WEIGHT
	(mm)	(al m)
03.17.00.01.0000030	10 x 20	1,780
03.17.00.01.0000031	10 x 30	2,670
03.17.00.01.0000032	10 x 40	3,560
03.17.00.01.0000033	10 x 50	4,450
03.17.00.01.0000034	10 x 60	5,340
03.17.00.01.0000035	10 x 70	6,230
03.17.00.01.0000036	10 x 80	7,120
03.17.00.01.0000037	10 x 100	8,900

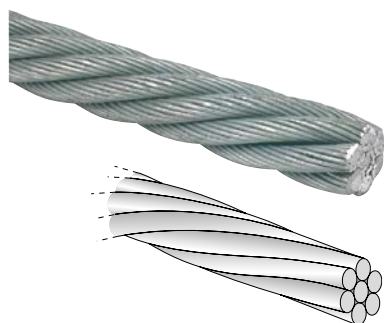
PIATTO SPIGOLO TUTTO RAGGIO BARRA RAME E.T.P. 99.99 – UNI 5649-65 EASED EDGE BAR COPPER RAKE E.T.P. 99.9 UNI 5649-65

CODICE CODE	DIMENSIONI DIMENSIONS	PESO WEIGHT
	(mm)	(al m)
03.17.00.01.0000038	3 x 20	0,517
03.17.00.01.0000039	3 x 40	1,051
03.17.00.01.0000040	4 x 20	0,681
03.17.00.01.0000041	4 x 30	1,037
03.17.00.01.0000042	4 x 40	1,393
03.17.00.01.0000043	4 x 50	1,749
03.17.00.01.0000044	5 x 20	0,842
03.17.00.01.0000045	5 x 30	1,287
03.17.00.01.0000046	5 x 40	1,732
03.17.00.01.0000047	5 x 50	2,177
03.17.00.01.0000048	5 x 60	2,622
03.17.00.01.0000049	5 x 80	3,512
03.17.00.01.0000050	5 x 100	4,402
03.17.00.01.0000051	6 x 20	0,999
03.17.00.01.0000052	6 x 30	1,533
03.17.00.01.0000053	6 x 40	2,067
03.17.00.01.0000054	6 x 50	2,601
03.17.00.01.0000055	6 x 60	3,135
03.17.00.01.0000056	6 x 80	4,203
03.17.00.01.0000057	6 x 100	5,271
03.17.00.01.0000058	8 x 30	2,014
03.17.00.01.0000059	8 x 40	2,725
03.17.00.01.0000060	8 x 50	3,438
03.17.00.01.0000061	8 x 60	4,149
03.17.00.01.0000062	8 x 80	5,573
03.17.00.01.0000063	8 x 100	6,998
03.17.00.01.0000064	10 x 30	2,479
03.17.00.01.0000065	10 x 40	3,369
03.17.00.01.0000066	10 x 50	4,259
03.17.00.01.0000067	10 x 60	5,149
03.17.00.01.0000068	10 x 80	6,929
03.17.00.01.0000069	10 x 100	8,709



Conduttori Conductors

FUNE SPIROIDALE IN ACCIAIO ZINCATO A CALDO HOT GALVANIZED STEEL SPIRAL ROPES



Fune spiroidale in acciaio zincato a caldo utilizzabile quale organo di captazione discesa e come dispersore di terra orizzontale secondo CEI 11-1, CEI 64-8 e CEI 81-1; zincata a caldo secondo CEI 7-6.

Hot galvanized steel spiral rope it can be used as a capture and lowering organ in accordance with CEI 11-1 CEI 64-8 and CEI 81-1; hot galvanized in accordance with CEI 7-6.

CODICE CODE	DIAMETRO DIAMETER	SEZIONE SECTION	FORMAZIONE NR FILI X DIAMETRO NR WIRE X DIAMETER	PESO WEIGHT	CONFEZIONE PACK	PEZZI PCS
	(mm)	(mm ²)	(mm)	(kg)		
03.05.18.03.0000001	9,5	54	19 x 1,9	0,45	1	44
03.05.18.03.0000002	11	72	19 x 2,2	0,60	1	60

CORDA DI RAME NUDO COPPER ROPES



Le corde con selezione di almeno 35 mm² e con filo singolo Ø 1,8 mm minimo sono utilizzabili quale organo di captazione e discesa come dispersore di terra orizzontale secondo CEI 11-1, CEI 64-8 e CEI 81-1.

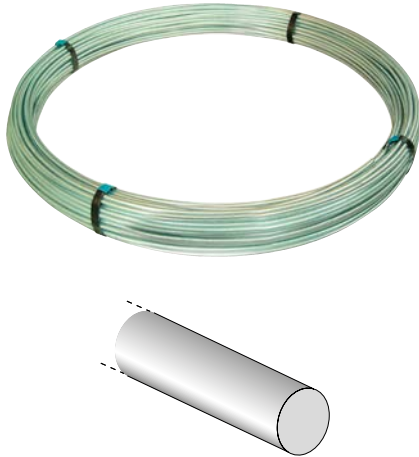
The ropes can be used as a capture and lowering organ and as horizontal earth electrode in accordance with CEI 11-1, CEI 64-8 and CEI 81-1. Its section must be at least 35 mm² and its individual wire must be at least Ø 1,8 mm.

CODICE CODE	DIAMETRO DIAMETER	SEZIONE SECTION	FORMAZIONE NR FILI X DIAMETRO NR WIRE X DIAMETER	PESO WEIGHT
	(mm)	(mm ²)	(mm)	(kg)
03.05.13.01.0000001	1,59	1,5	7 x 0,53	13,74
03.05.13.01.0000002	2,01	2,5	7 x 0,67	21,96
03.05.13.01.0000003	2,55	4	7 x 0,85	35,35
03.05.13.01.0000004	3,15	6	7 x 1,05	53,95
03.05.13.01.0000005	4,05	10	7 x 1,35	89,18
03.05.13.01.0000006	5,10	16	7 x 1,7	141,41
03.05.13.01.0000007	6,42	25	7 x 2,14	224,08
03.05.13.01.0000008	7,56	35	7 x 2,52	310,73
03.05.13.01.0000009	8,90	50	19 x 1,78	420,80
03.05.13.01.0000010	10,70	70	19 x 2,14	608,22
03.05.13.01.0000011	12,60	95	19 x 2,52	843,40
03.05.13.01.0000012	14,40	120	30 x 2,24	1052,20
03.05.13.01.0000013	15,68	150	37 x 2,24	1297,71
03.05.13.01.0000014	17,64	185	37 x 2,52	1642,41
03.05.13.01.0000015	20,25	240	61 x 2,25	2158,61
03.05.13.01.0000016	22,68	300	61 x 2,52	2707,76
03.05.13.01.0000017	25,65	400	61 x 2,85	3463,37
03.05.13.01.0000018	28,80	500	61 x 3,2	4366,26
03.05.13.01.0000019	33,00	630	91 x 3	5724,85



Conduttori Conductors

CONDUTTORE TONDO ROUND CONDUCTOR



Conduttore tondo utilizzabile quale organo captazione e discesa e come dispersore di terra orizzontale secondo norme CEI 11-1, CEI 64-8 e CEI 81-1.

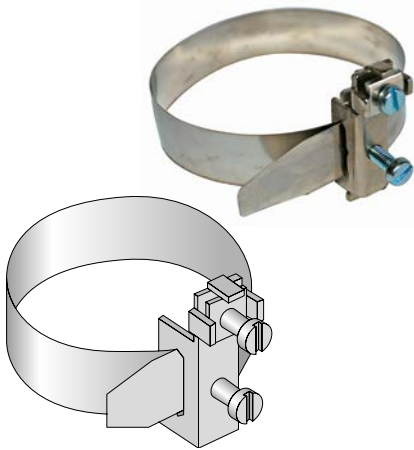
Round conductor used as a capture and lowering organ and as horizontal earth electrode in accordance with standard CEI 11-1 CEI 64-8 and CEI 81-1.

CODICE CODE	MATERIALE MATERIALS	TIPO TYPE	DIAMETRO	SEZIONE	PESO	CONF/PZ BOX/PCS
			(mm)	(g/m ²)	(kg)	
03.05.34.13.0000001	zincato a caldo 350 g/m ² hot galvanized 350 g/m ²	In rotoli coils	8	50	0,40	50
03.05.34.13.0000002	zincato a caldo 350 g/m ² hot galvanized 350 g/m ²	In barre 4m 4 m long bars	8	50	0,40	16
03.05.34.13.0000003	zincato a caldo 350 g/m ² hot galvanized 350 g/m ²	In rotoli coils	10	78	0,63	40
03.05.34.13.0000004	zincato a caldo 350 g/m ² hot galvanized 350 g/m ²	In barre 4m 4 m long bars	10	78	0,63	25
03.05.34.01.0000005	Rame copper	In rotoli Coils	8	50	0,45	44
03.05.34.01.0000006	Rame copper	In barre 4m 4 m long bars	8	50	0,45	18
03.05.34.05.0000007	Ricotto-malleabile alloy Al-Mg-Si	In rotoli Coils	8	50	0,14	14
03.05.34.05.0000008	Ricotto-malleabile alloy Al-Mg-Si	In rotoli Coils	10	78	0,22	21



Collegamenti equipotenziali Equipotential bonding

FASCETTE PER TUBI PIPE CLAMP

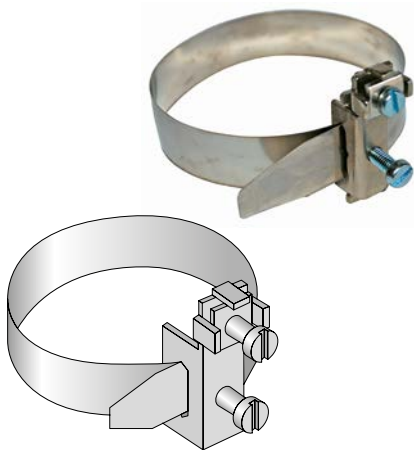


Fascetta per tubi in ottone nichelato; adatta per la messa a terra di tubazioni, per conduttori di sezione massima 2 x 16 mm²; bulloni zincati M6 x 16 mm.

Nichel-plated brass; for grounding pipes, for max 2 x 16 mm² section conductors; M6 x 16 mm. Galvanized bolts.

CODICE CODE	PER TUBI Ø FOR PIPE Ø	PER TUBI PIPE	SEZIONE NASTRO BAND SECTION	PESO WEIGHT	CONF/PZ BOX/PCS
	(mm)	(")	(mm)	(kg)	
03.06.15.17.00000001	da 14 a 38 from 14 to 38	da 3/8" a 1" from 3/8" to 1"	23 x 0,2	0,063	10
03.06.15.17.00000002	da 14 a 52 from 14 to 52	da 3/8" a 1-1/2" from 3/8" to 1-1/2"	23 x 0,2	0,065	10
03.06.15.17.00000003	da 14 a 114 from 14 to 114	da 3/8" a 6" from 3/8" to 6"	23 x 0,2	0,072	10
03.06.15.17.00000004	da 14 a 168 from 14 to 168	da 3/8" a 6" from 3/8" to 6"	23 x 0,2	0,080	10

FASCETTE PER TUBI PIPE CLAMP



Fascette per tubi in acciaio inox; adatta per la messa a terra di tubazioni, per conduttori di sezione massima 2 x 16 mm²; bulloni M6 x 16 mm.

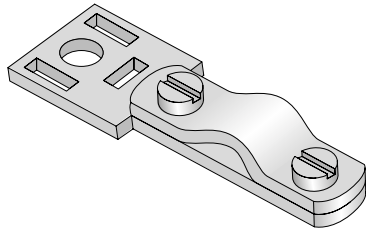
Pipe clamp stainless steel; for grounding pipes, for max 2 x 16 mm² section conductors; M6 x 16 mm. bolts.

CODICE CODE	MATERIALE MATERIAL	PER TUBI Ø FOR PIPE Ø	PER TUBI PIPE	SEZIONE NASTRO BAND SECTION	PESO WEIGHT	CONF/PZ BOX/PCS
		(mm)	(")	(mm)	(kg)	
03.06.15.13.00000005	acciaio zincato galvanized steel	da 10 a 38 from 10 to 38	da 1/8" a 1" from 1/8" to 1"	22 x 0,4	0,058	10
03.06.15.13.00000006	acciaio zincato galvanized steel	da 10 a 52 from 10 to 52	da 1/8" a 1-1/2" from 1/8" to 1-1/2"	22 x 0,4	0,062	10
1003.06.15.13.00000007	acciaio zincato galvanized steel	da 10 a 114 from 10 to 114	da 1/8" a 4" from 1/8" to 4"	22 x 0,4	0,073	10
03.06.15.13.00000008	acciaio zincato galvanized steel	da 10 a 168 from 10 to 168	da 1/8" a 6" from 1/8" to 6"	22 x 0,4	0,088	10
03.06.15.03.00000009	acciaio inox stainless steel	da 10 a 38 from 10 to 38	da 1/8" a 1" from 1/8" to 1"	22 x 0,4	0,058	10
03.06.15.03.00000010	acciaio inox stainless steel	da 10 a 52 from 10 to 52	da 1/8" a 1-1/2" from 1/8" to 1-1/2"	22 x 0,4	0,062	10
03.06.15.03.00000011	acciaio inox stainless steel	da 10 a 114 from 10 to 114	da 1/8" a 4" from 1/8" to 1-1/2"	22 x 0,4	0,073	10
03.06.15.03.00000012	acciaio inox stainless steel	da 10 a 168 from 10 to 168	da 1/8" a 6" from 1/8" to 6"	22 x 0,4	0,088	10



Collegamenti equipotenziali Equipotential bonding

SUPPORTO PER FASCETTE PLATE

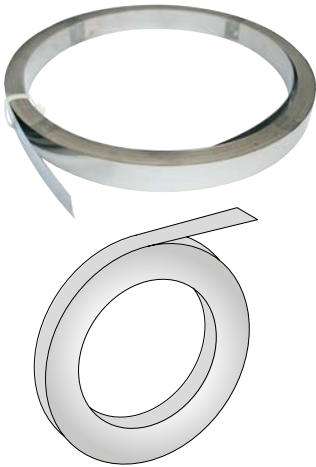


Supporto per fascette da utilizzare con supporto articolo 03.06.15.13.00000005 e 03.06.15.03.00000009.

Support for pipe clamps to be used for items 03.06.15.13.00000005 and 03.06.15.03.00000009.

CODICE CODE	MATERIALE MATERIAL	PER TONDINO Ø FOR ROD Ø	PESO WEIGHT	CONF./PZ BOX/PCS
		(mm)	(kg)	
03.06.15.03.00000013	acciaio inox stainless steel	8 - 12	0,044	10

FASCETTA TURNBAND



Fascetta in rotolo da 25 mt.

Turnband lenght 25 mt.

CODICE CODE	MATERIALE MATERIAL	SEZIONE NASTRO BAND SECTION	PESO WEIGHT	CONF./PZ BOX/PCS
		(mm)	(kg)	
03.06.15.03.00000014	acciaio inox stainless steel	22 x 0,4	1,760	10

FASCETTA PER TUBI BAND EARTH CLAMP



Fascetta per tubi in ottone nichelato; adatta per la messa a terra di tubazioni, per conduttori di sezione Massima 6 mm²; bulloni M4 x 12 mm.

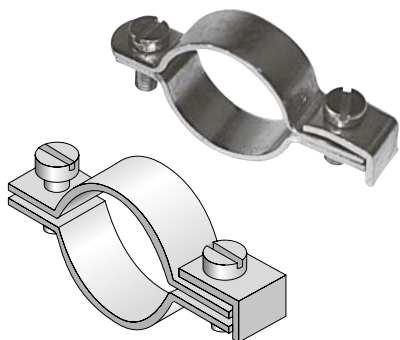
Band earth clamp nichel plated brass; for grounding pipes, foro 6 mm² section conductors; M4 x 12 mm Brass bolt.

CODICE CODE	PER TUBI Ø FOR FOR PIPE Ø	PER TUBI PIPE	SEZIONE NASTRO BAND SECTION	PESO WEIGHT	CONF./PZ BOX/PCS
	(mm)	(")	(mm)	(kg)	
03.06.15.13.00000015	da 14 a 60 from 14 to 60	da 3/8" a 2" from 3/8" to 2"	6 x 0,5	0,011	100



Collegamenti equipotenziali Equipotential bonding

COLLARE PER TUBI EARTHING PIPE CLAMP

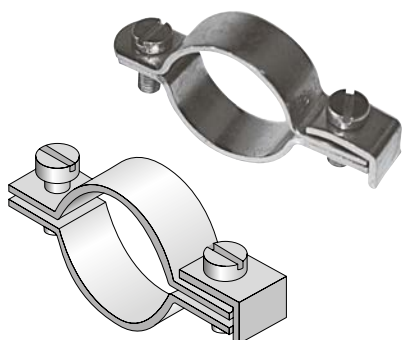


Collare per tubi in acciaio zincato adatto per la messa a terra di tubazioni, per conduttori di sezione massima 16 mm²; bulloni M6x16 mm.

Earthing pipe clamp galvanized steel; for grounding pipes, for max 16 mm² section conductors; M6x16 mm. Galvanized bolts.

CODICE CODE	PER TUBI Ø FOR PIPE Ø	PER TUBI Ø FOR PIPE Ø	SEZIONE NASTRO BAND SECTION	PESO WEIGHT	CONF./PZ BOX/PCS
	(mm)	(")	(mm)	(kg)	
03.06.12.13.00000001	14 - 16	da 3/8"	15 x 2	0,037	125
03.06.12.13.00000002	19 - 23	da 1/2"	15 x 2	0,039	100
03.06.12.13.00000003	24 - 30	da 3 / 4"	15 x 2	0,045	75
03.06.12.13.00000004	30 - 38	da 1"	15 x 2	0,048	50
03.06.12.13.00000005	38 - 42	da 1-1/4"	15 x 2	0,055	40
03.06.12.13.00000006	48 - 52	da 1-1/2"	15 x 2	0,062	30
03.06.12.13.00000007	60	da 2"	15 x 2	0,068	20

COLLARE PER TUBI EARTHING PIPE CLAMP



Collare per tubi di rame adatto per la messa a terra di tubazioni, per conduttori di sezione massima 16 mm²; bulloni M6x16 mm inox ramati.

Earthing pipe clamp copper; for grounding pipes, for max 16 mm²; section conductors, M6x16 mm² copper clad stainless steel bolts.

CODICE CODE	PER TUBI Ø FOR PIPE Ø	PER TUBI Ø FOR PIPE Ø	SEZIONE NASTRO BAND SECTION	PESO WEIGHT	CONF./PZ BOX/PCS
	(mm)	(")	(mm)	(kg)	
03.06.12.01.00000008	12 - 14	da 1 / 4"	15 x 2	0,032	125
03.06.12.01.00000009	14 - 16	da 3/8"	15 x 2	0,037	125
03.06.12.01.00000010	19 - 23	da 1 / 2"	15 x 2	0,039	100
03.06.12.01.00000011	24 - 30	da 3 / 4"	15 x 2	0,045	75
03.06.12.01.00000012	30 - 38	da 1"	15 x 2	0,048	50
03.06.12.01.00000013	38 - 42	da 1-1/2"	15 x 2	0,055	40
03.06.12.01.00000014	48 - 52	da 1-1/2"	15 x 2	0,062	30
03.06.12.01.00000015	60	da 2"	15 x 2	0,068	20



Collegamenti equipotenziali Equipotential bonding

COLLARE PER TUBI EARTHING PIPE CLAMP



Collare per tubi in acciaio zincato a caldo adatto per la messa a terra di tubazioni.

Earthing pipe clamp hot galvanized steel; for grounding pipes

CODICE CODE	PER TUBI Ø FOR PIPE Ø	PER TUBI Ø FOR FOR PIPE Ø	SEZIONE NASTRO BAND SECTION	PESO WEIGHT	CONF./PZ BOX/PCS
	(mm)	(")	(mm)	(kg)	
03.06.12.13.00000016	17,2	3/8"	40 x 3	0,252	25
03.06.12.13.00000017	21,3	1/2"	40 x 3	0,254	25
03.06.12.13.00000018	26,9	3/4"	40 x 3	0,260	25
03.06.12.13.00000019	33,7	1"	40 x 3	0,263	25
03.06.12.13.00000020	42,4	1-1/4"	40 x 3	0,271	25
03.06.12.13.00000021	48,5	1-1/2"	40 x 3	0,278	25
03.06.12.13.00000022	54,5	1-3/4"	40 x 3	0,281	25
03.06.12.13.00000023	60	2"	40 x 3	0,310	25
03.06.12.13.00000024	76	2-1/2"	40 x 3	0,320	20
03.06.12.13.00000025	89	3"	40 x 3	0,380	20
03.06.12.13.00000026	114	4"	40 x 3	0,420	20

COLLARE PER TUBI EARTHING PIPE CLAMP



Collare per tubi in rame; adatto per la messa a terra di tubazioni, per conduttori di sezione massima 25 mm²; bulloni zincati M6x16 mm

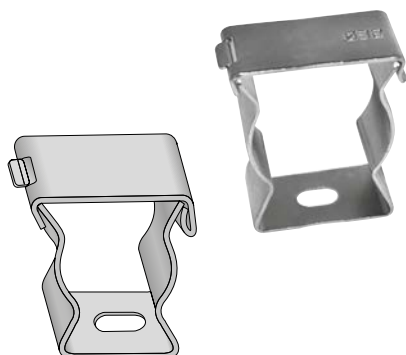
Earthing pipe clamp Zn+Al+Cu alloy; for grounding pipes, for max 25 mm² section conductors, M6x16 mm. Galvanized bolts.

CODICE CODE	PER TUBI Ø FOR PIPE Ø	PER TUBI Ø FOR FOR PIPE Ø	PESO WEIGHT	CONF./PZ BOX/PCS
	(mm)	(")	(kg)	
03.06.12.18.00000027	12 - 14	Da 1/4 "	0,060	10
03.06.12.18.00000028	14 - 16	Da 3/8"	0,065	10
03.06.12.18.00000029	19 - 23	Da 1/2"	0,070	10
03.06.12.18.00000030	24 - 30	Da 3/4"	0,080	10
03.06.12.18.00000031	30 - 38	Da 1"	0,086	10
03.06.12.18.00000032	38 - 42	Da 1-1/4"	0,095	10
03.06.12.18.00000033	48 - 52	Da 1-1/2"	0,110	10
03.06.12.18.00000034	Da 60	Da 2"	0,127	10



Collegamenti equipotenziali Equipotential bonding

COLLARE PIPE

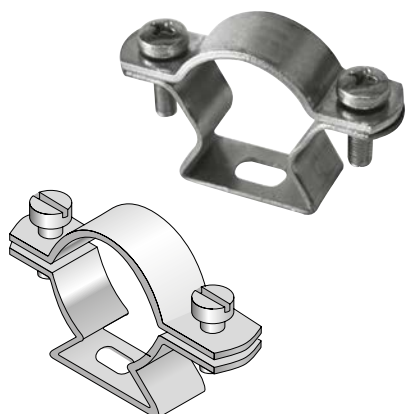


Collare in acciaio zincato, ad innesto rapido con coperchio a scatto e base con asola.

Pipe galvanized steel.

CODICE CODE	SERRAGGIO Ø FASTENING Ø	ASOLA SLOT	PESO WEIGHT	CONF./PZ BOX/PCS
	(mm)	(mm)	(kg)	
03.06.12.13.00000035	16	6,5 x 10	0,019	100
03.06.12.13.00000036	20	6,5 x 10	0,023	75
03.06.12.13.00000037	25	6,5 x 10	0,026	50
03.06.12.13.00000038	32	6,5 x 10	0,032	50
03.06.12.13.00000039	40	7 x 14	0,047	40
03.06.12.13.00000040	50	7 x 14	0,054	30

COLLARE PIPE

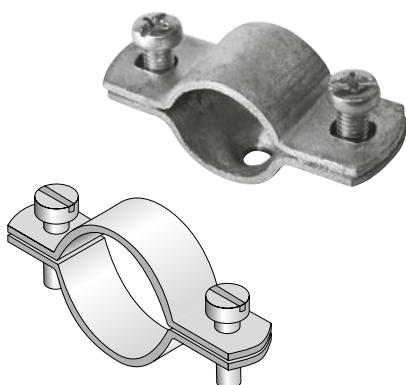


Collare in acciaio zincato, con chiusura rapida e base con asola.

Pipe galvanized steel, with slot for fastening; snap lock.

CODICE CODE	SERRAGGIO Ø FASTENING Ø	ASOLA SLOT	PESO WEIGHT	CONF./PZ BOX/PCS
	(mm)	(mm)	(kg)	
03.06.12.13.00000041	14 – 18	6,5 x 10	0,026	100
03.06.12.13.00000042	19 – 23	6,5 x 10	0,028	75
03.06.12.13.00000043	24 – 28	6,5 x 10	0,035	50
03.06.12.13.00000044	30 – 38	6,5 x 10	0,042	40
03.06.12.13.00000045	39 – 52	7 x 14	0,050	30
03.06.12.13.00000046	53 - 61	7 x 14	0,058	20

COLLARE PIPE



Collare spessore 2,5 mm, in acciaio zincato a caldo e con foro filettato M6.

Pipe hot galvanized steel, 2,5 mm Thickness with; M6 threaded hole.

CODICE CODE	PER TUBI FOR PIPE	PER TUBI Ø FOR PIPE Ø	PESO WEIGHT	CONF./PZ BOX/PCS
	(")	(mm)	(kg)	
03.06.12.13.00000047	3/8"	14 - 16	0,058	100
03.06.12.13.00000048	1/2"	19 - 23	0,058	100
03.06.12.13.00000049	3/4"	24 - 30	0,062	100
03.06.12.13.00000050	1"	30 - 38	0,071	50
03.06.12.13.00000051	1-1/4"	38 - 42	0,091	50
03.06.12.13.00000052	1-1/2"	48 - 52	0,091	50
03.06.12.13.00000053	2"	60	0,107	10



Collegamenti equipotenziali Equipotential bonding

COLLARE PIPE

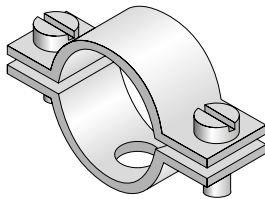


Collare spessore 2,5 mm, in acciaio zincato, con foro filettato M8, completo di vite di giunzione M8x90mm, controdado M8 e tassello in nylon Ø 10x60 mm

Pipe thickness 2,5 millimetres, in galvanized steel, with threaded hole M8, join screw M8x90mm, locknut M8 and screw anchor in nylon.

CODICE CODE	PER TUBI FOR PIPE	PER TUBI Ø FOR PIPE Ø	PESO WEIGHT	CONF./PZ BOX/PCS
	(")	(mm)	(kg)	
03.06.12.13.00000054	3/8"	14 - 16	0,058	100
03.06.12.13.00000055	1/2"	19 - 23	0,058	100
03.06.12.13.00000056	3/4"	24 - 30	0,062	100
03.06.12.13.00000057	1"	30 - 38	0,071	50
03.06.12.13.00000058	1-1/4"	38 - 42	0,091	50
03.06.12.13.00000059	1-1/2"	48 - 52	0,091	50
03.06.12.13.00000060	2"	60	0,107	10

COLLARE NERVATO PIPE COLLAR



Collare nervato in acciaio zincato, fissaggio con foro filettato M6.

Pipe collar galvanized steel; with M6 threaded hole

CODICE CODE	PER TUBI Ø FOR PIPE Ø	PESO WEIGHT	CONF./PZ BOX/PCS
	(mm)	(kg)	
03.06.12.13.00000061	10	0,010	100
03.06.12.13.00000062	12	0,011	100
03.06.12.13.00000063	13	0,012	100
03.06.12.13.00000064	14	0,012	100
03.06.12.13.00000065	16	0,013	100
03.06.12.13.00000066	19	0,014	100
03.06.12.13.00000067	20	0,015	100
03.06.12.13.00000068	22	0,015	100
03.06.12.13.00000069	24 - 25	0,016	100
03.06.12.13.00000070	26	0,017	100
03.06.12.13.00000071	28	0,018	100
03.06.12.13.00000072	32	0,020	100
03.06.12.13.00000073	38	0,025	100
03.06.12.13.00000074	50	0,029	50



Collegamenti equipotenziali Equipotential bonding

GAFFETTA NERVATA PIPE COLLAR



Gaffetta nervata in acciaio zincato, con asola per il fissaggio.

Pipe collar galvanized steel; with slot for fastening.

CODICE CODE	SERRAGGIO Ø SERRAGGIO Ø	ASOLA SLOT	PESO WEIGHT	CONF./PZ BOX/PCS
	(mm)	(mm)	(kg)	
03.06.64.13.00000075	10	6,5 x 13	0,005	100
03.06.64.13.00000076	13	6,5 x 13	0,006	100
03.06.64.13.00000077	16	6,5 x 13	0,007	100
03.06.64.13.00000078	19	6,5 x 13	0,008	100
03.06.64.13.00000079	22	6,5 x 13	0,009	100
03.06.64.13.00000080	25 - 26	6,5 x 13	0,013	100
03.06.64.13.00000081	28	6,5 x 13	0,013	100
03.06.64.13.00000082	32	6,5 x 13	0,020	100
03.06.64.13.00000083	38	6,5 x 13	0,025	100
03.06.64.13.00000084	50	6,5 x 13	0,030	100



CAVALLOTTO NERVATO PIPE COLLAR

Cavallo nervato in acciaio zincato, con asole per il fissaggio.

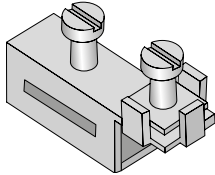
Pipe collar galvanized steel; with slot for fastening.

CODICE CODE	SERRAGGIO Ø SERRAGGIO Ø	ASOLA SLOT	PESO WEIGHT	CONF./PZ BOX/PCS
	(mm)	(mm)	(kg)	
03.06.64.13.00000085	10	6,5 x 13	0,003	100
03.06.64.13.00000086	13	6,5 x 13	0,004	100
03.06.64.13.00000087	16	6,5 x 13	0,005	100
03.06.64.13.00000088	19	6,5 x 13	0,006	100
03.06.64.13.00000089	22	6,5 x 13	0,009	100
03.06.64.13.00000090	25 - 26	6,5 x 13	0,010	100
03.06.64.13.00000091	28	6,5 x 13	0,011	100
03.06.64.13.00000092	32	6,5 x 13	0,012	100
03.06.64.13.00000093	38	6,5 x 13	0,014	100
03.06.64.13.00000094	50	6,5 x 13	0,021	50



Collegamenti equipotenziali Equipotential bonding

MORSETTO CLAMP

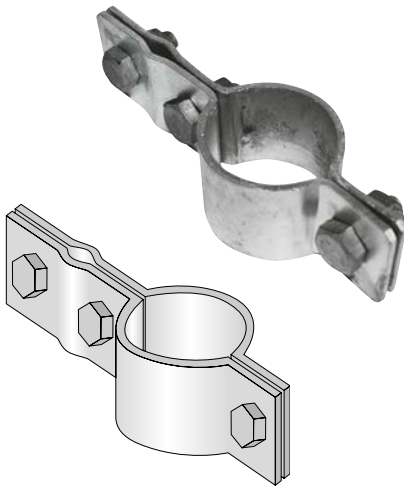


Morsetto senza fascetta.

Clamp without band.

CODICE CODE	MATERIALE MATERIAL	NASTRO DA UTILIZZARE	PESO	CONF./PZ
		RECOMMENDED TAPE SIZE	WEIGHT	BOX/PCS
		(mm)	(kg)	
03.06.23.13.00000001	Acciaio zincato Galvanized steel	22 x 0,4	0,049	10
03.06.23.13.00000002	acciaio inox stainless steel	22 x 0.4	0,049	10

MORSETTO PER TUBI EARTHING PIPE CLAMP

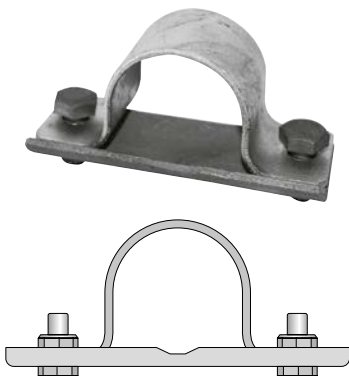


Morsetto per tubi in acciaio sezione nastro 40x3 mm; adatto per la messa a terra di tubi "INNOCENTI" Ø 48 mm, conduttori Ø 8 – 12 mm; bulloni M10x25 mm

Earthing pipe clamp 40x3 mm section; use for grounding of Ø 48 mm pipes, with Ø 8 – 12 mm conductors; M10x25 mm bolts.

CODICE CODE	MATERIALE MATERIAL	PESO	CONF./PZ
		WEIGHT	BOX/PCS
		(kg)	
03.06.23.11.00000003	Acciaio ramato Copper plated steel	0,425	25
03.06.23.13.00000004	Acciaio zincato a caldo Hot-galvanized steel	0,425	25

MORSETTO PER TUBI EARTHING PIPE CLAMP



Morsetto per tubi in acciaio sezione nastro 40x3 mm; adatto per la messa a terra di tubi "INNOCENTI" Ø 48 mm, conduttori Ø 8 – 12 mm; bulloni M10x25 mm

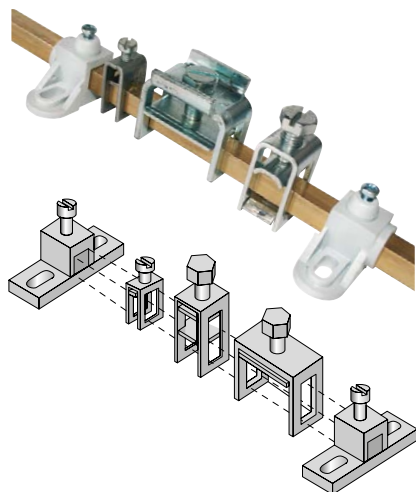
Earthing pipe clamp 40x3 mm section; use for grounding of "Ø 48 mm pipes, with Ø 8 – 12 mm conductors; M10x25 mm bolts.

CODICE CODE	MATERIALE MATERIAL	PESO	CONF./PZ
		WEIGHT	BOX/PCS
		(kg)	
03.06.23.13.00000005	Acciaio zincato a caldo Hot-galvanized steel	0,425	25



Collegamenti equipotenziali Equipotential bonding

MORSETTIERA PERSONALIZZABILE EQUIPOTENTIAL BONDING BAR CUSTOMIZED

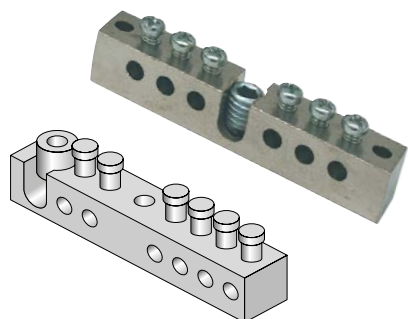


Morsettiera personalizzabile per collegamenti equipotenziali componibile; morsetti in acciaio zincato.

Customized equipotential bonding bar material; for equipotential bonding; galvanized steel clamps.

CODICE CODE	MATERIALE MATERIAL	PESO WEIGHT	CONF./PZ BOX/PCS
		(kg)	
03.06.26.13.00000001	Barra in ottone 10x10x398 mm Bar 10x10x398 mm	0,334	1
03.06.26.13.00000002	Morsetto in plastica Plastic clamp	0,010	1
03.06.26.13.00000003	Morsetto per conduttori fino a 16 mm ² Clamp for conductor up to 16 mm ²	0,014	1
03.06.26.13.00000004	Morsetto per conduttori da 16 mm ² a 95 mm ² Clamp for conductors from 16 mm ² to 95 mm ²	0,037	1
03.06.26.13.00000005	Morsetto per bandella sezione max 30x4 mm Clamp for conductors max 30x4 mm strap	0,064	1

MORSETTIERA EQUIPOTENTIAL BONDING BAR

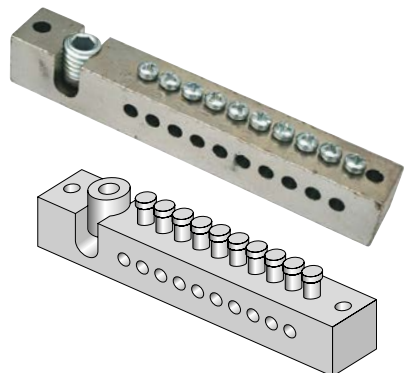


Morsettiera per collegamenti equipotenziali in ottone nichelato sezione 12x12 mm lunghezza 65 mm.

For equipotential bonding; clamps Nickel plated brass 12x12 mm section, length 65 mm.

CODICE CODE	MATERIALE MATERIAL	PESO WEIGHT	CONF./PZ BOX/PCS
		(kg)	
03.06.26.17.00000006	n°1 sezione da 6 a 16 mm ² , n° 6 sezioni da 1,5 a 10 mm ² one from 6 to 25 mm ² section, ten from 1.5 to 10 mm ² section	0,073	10

MORSETTIERA EQUIPOTENTIAL BONDING BAR



Morsettiera per collegamenti equipotenziali; in ottone nichelato sezione 15x15 mm lunghezza 98 mm.

For equipotential bonding; Nickel plated brass 15x15 mm section, length 98 mm.

CODICE CODE	MATERIALE MATERIAL	PESO WEIGHT	CONF./PZ BOX/PCS
		(kg)	
03.06.26.17.00000007	n°1 sezione da 6 a 25 mm ² , n° 10 sezioni da 1,5 a 10 mm ² one from 6 to 25 mm ² section, ten from 1.5 to 10 mm ² section	0,170	10



Collegamenti equipotenziali Equipotential bonding

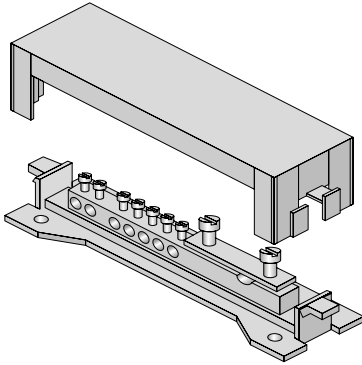
MORSETTIERA EQUIPOTENTIAL BONDING BAR



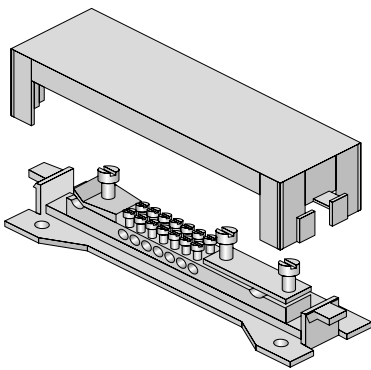
Morsettiere per collegamenti equipotenziali; con coperchio e base in plastica piombabile, ingombro 52x185x43 mm, barra in Ottone nichelato sezione 12x12 mm e morsetti numerati.

Equipotential bonding bar for equipotential bonding; with sealable plastic cover and base; 52x185x43 mm, Nickel plated brass bar 12x12 mm section; numberd clamps.

CODICE CODE	MATERIALE MATERIAL	PESO WEIGHT	CONF./PZ BOX/PCS
(kg)			
03.06.26.17.00000008	n°1 Ø 7 – 10 mm o piatto sez. 30x4 mm, n° 7 sez. max 25 mm ² one 7 – 10mm Ø or 30x4 mm flat section up to 25 mm ²	0,223	6



MORSETTIERA EQUIPOTENTIAL BONDING BAR



Morsettiere per collegamenti equipotenziali; con coperchio e base in plastica piombabile, ingombro 52x185x43 mm, barra in Ottone sezione 14x9 mm e morsetti numerati.

Equipotential bonding bar for equipotential bonding; with sealable plastic cover and base; 52x185x43 mm, Nickel palted brass bar 14x9 mm section; numberd clamps.

CODICE CODE	MATERIALE MATERIAL	PESO WEIGHT	CONF./PZ BOX/PCS
(kg)			
03.06.26.17.00000009	n°1 Ø 7 – 10 mm, n°1 piatto sez. 30x4 mm, n° 7 sez. max 16 mm ² one 7 – 10 mm Ø one 30x4 mm flat sec, seven up to 16 mm ²	0,250	20



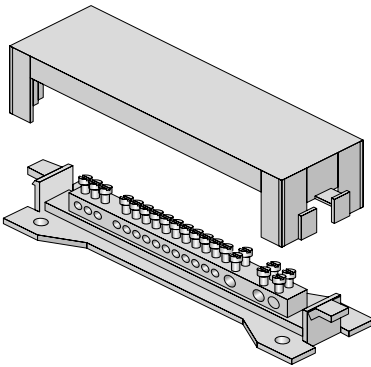
Collegamenti equipotenziali Equipotential bonding

MORSETTIERA EQUIPOTENTIAL BONDING BAR



Morsettiera per collegamenti equipotenziali; con coperchio e base in plastica piombabile, ingombro 52x185x43 mm, barra in Ottone nichelato sezione 12x12 mm e morsetti numerati

Equipotential bonding bar for equipotential bonding; with sealable plastic cover and base; 52x185x43 mm, Nickel plated brass bar 12x12 mm section; numbered clamps.

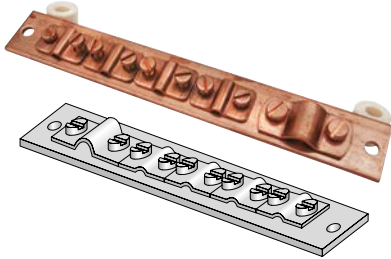


CODICE CODE	MATERIALE MATERIAL	PESO WEIGHT (kg)	CONF./PZ BOX/PCS
03.06.26.17.00000010	n° 3 sez. max 25 mm ² , n° 14 sez. 6 mm ² three up to 25 mm ² , n° 14 up to 6 mm ²	0,200	6



Collegamenti equipotenziali Equipotential bonding

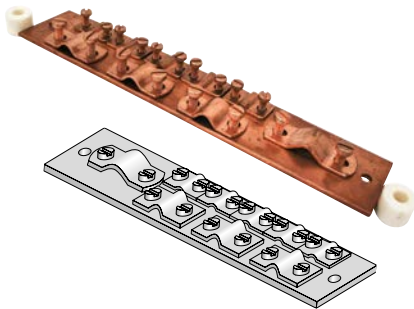
MORSETTIERA EQUIPOTENTIAL BONDING BAR FLAT



Morsettiere per collegamenti equipotenziali; di rame sezione 30x3 mm, lunghezza 200 mm e bulloni inox.

Equipotential bonding bar for equipotential bonding; copper 30x3 mm, section, length 200 mm M6x16 copper plated stainless bolts.

CODICE CODE	MATERIALE / FORI MATERIAL / HOLES	PESO WEIGHT	CONF./PZ BOX/PCS
(kg)			
03.06.26.01.00000011	n° 1 35 – 50 mm ² , n° 4 fino a 35 mm ² one 35-50 mm ² , four up to 35 mm ²	0,230	1

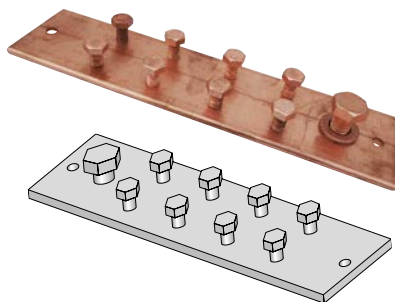


MORSETTIERA EQUIPOTENTIAL BONDING BAR FLAT

Morsettiere per collegamenti equipotenziali; di rame sezione 50x4 mm, lunghezza 250 mm e bulloni inox.

Equipotential bonding for bar equipotential bonding; copper 50x4 mm, section, length 250 mm M6x16 copper plated stainless bolts.

CODICE CODE	MATERIALE / FORI MATERIAL / HOLES	PESO WEIGHT	CONF./PZ BOX/PCS
(kg)			
03.06.26.01.00000012	n° 1 50 – 120 mm ² , n° 3 35 – 50 mm ² , n° 5 fino a 35 mm ² one 50 – 120 mm ² , three 35 – 50 mm ² , five up to 35 mm ²	0,600	1



MORSETTIERA EQUIPOTENTIAL BONDING BAR FLAT

Morsettiere per collegamenti equipotenziali; di rame sezione 60x5 mm, lunghezza 240 mm e bulloni inox.

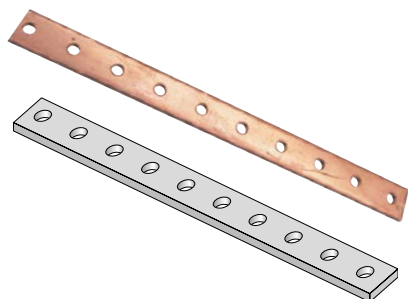
Equipotential bonding bar for equipotential bonding; copper 60x5 mm, section, length 240 mm M6x16 copper plated stainless bolts.

CODICE CODE	MATERIALE / FORI MATERIAL / HOLES	PESO WEIGHT	CONF./PZ BOX/PCS
(kg)			
03.06.26.01.00000013	n° 1 M12, n° 8 M8 inox ramati one M12 eight M8 stainless copper plating	0,745	1



Collegamenti equipotenziali Equipotential bonding

MORSETTIERA TERMINAL BOARD

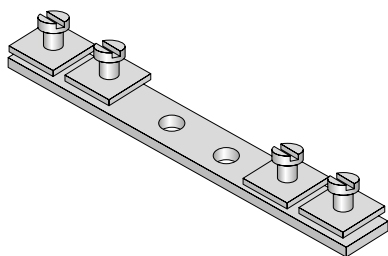


Morsettiera per collegamenti equipotenziali;
di rame sezione 12x4 mm

*Terminal board copper; for equipotential bonding;
12x4 mm section.*

CODICE CODE	A	B	L	FILETTO FILETTO	PESO WEIGHT	CONF./PZ BOX/PCS
	(mm)	(mm)	(mm)		(kg)	
03.06.26.01.00000014	9	18	1000	MS	0,397	1

SEZIONATORE PER TERRE EQUIPOTENTIAL BONDING BAR FLAT



Sezionatore per terre per collegamenti equipotenziali
in rame sezione 15x3 mm lunghezza 110 mm,
applicabile sui sezionatori di terra; bulloni M5x12
mm inox ramati.

*Equipotential bonding bar flat for equipotential
bonding; copper 15x3 mm Section, length
110 mm, applicable to ground knife switches;
M5x12 mm copper plated stainless bolts.*

CODICE CODE	MATERIALE / FORI MATERIAL / HOLES	PESO WEIGHT	CONF./PZ BOX/PCS
		(kg)	
03.06.43.01.00000015	n° 4 fino a 10 mm ² n. 4 holes up to 10 mm ²	0,062	25



Collegamenti equipotenziali Equipotential bonding

PIASTRA EQUIPOTENTIAL BONDING BAR FLAT

Piastra per collegamenti equipotenziali; sezione 100x8 mm e lunghezza 180 mm

*For equipotential bonding;
100x8 mm Section, length 180 mm*

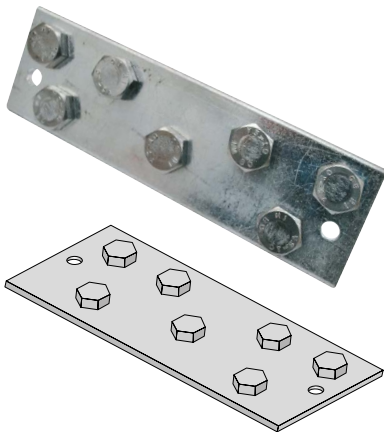


CODICE CODE	MATERIALE MATERIAL	FORI HOLES	PESO WEIGHT	CONF./PZ BOX/PCS
(kg)				
03.06.34.02.00000001	rame stagnato <i>tinned copper</i>	n° 8 Ø 13 mm	1,170	1
03.06.34.03.00000002	acciaio inox <i>stainless steel</i>	n° 8 Ø 13 mm	1,170	1

PIASTRA EQUIPOTENTIAL BONDING BAR FLAT

Piastra sezione 50x4 mm, lunghezza 160 mm e completa di bulloni inox. Adatta per collegamenti equipotenziali e come morsetto per dispersori tondi, con l'aggiunta dell'articolo tipo 03.02.23.03.

Equipotential bonding bar flat 50x4 mm section, length 160 mm with stainless bolts. For equipotential bonding, clamp for ground rods, using article 03.02.23.03.

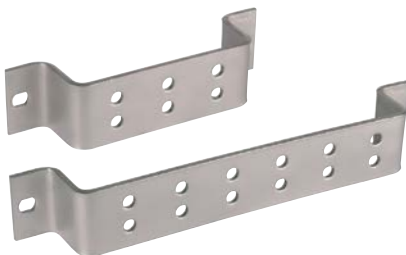


CODICE CODE	MATERIALE MATERIAL	FORI HOLES	PESO WEIGHT	CONF./PZ BOX/PCS
(kg)				
03.06.34.02.00000003	Rame stagnato <i>Tinned copper</i>	n° 7 in acciaio inox <i>seven stainless steel</i>	0,491	1

PIASTRA EQUIPOTENTIAL BONDING BAR FLAT

Piastra per collegamenti equipotenziali; sezione 60x5 mm, con n° 2 fori per il fissaggio piastra, in acciaio zincato a caldo secondo CEI 7-6; adatta per il collegamento con conduttori piatti, bulloni M10x25 e con conduttori tondi, morsetto terminale.

Equipotential bonding bar flat hot galvanized steel; according to CEI 7-6 Standard; 60x5 mm section, with n° 2 holes for the fixing plate, for connection with flat conductors, bolts M10x25 mm and with round conductors terminal clamp.



CODICE CODE	LUNGHEZZA LENGHT	FORI HOLES	PESO WEIGHT	CONF./PZ BOX/PCS
			(kg)	
	(mm)			
03.06.34.13.00000004	200	n° 4 - Ø 11 mm	0,750	1
03.06.34.13.00000005	302	n° 8 - Ø 11 mm	0,930	1
03.06.34.13.00000006	404	n° 12 - Ø 11 mm	1,120	1



Collegamenti equipotenziali Equipotential bonding

PIASTRA EQUIPOTENTIAL BONDING BAR FLAT



Piastra sezione 60x5 mm, lunghezza 160 mm e completa di bulloni inox. Adatta per collegamenti equipotenziali e come morsetto per dispersori a croce con piastrina a n° 3 fori.

Equipotential bonding bar flat 60x5 mm section, length 160 mm, with stainless steel bolts. For equipotential bonding; clamp for "X" ground rods with 3 holes plate.

CODICE CODE	MATERIALE MATERIAL	FORI HOLES	PESO WEIGHT	CONF./PZ BOX/PCS
(kg)				
03.06.34.02.00000007	Rame stagnato Tinned copper	n° 9 M10 x 20 mm	0,683	1

PIASTRA EQUIPOTENTIAL BONDING BAR FLAT



Sezione 30x3 mm, lunghezza 160 mm e completa di bulloni inox. Adatta per collegamenti equipotenziali e come morsetto per dispersori tondi, con l'aggiunta dell'articolo 03.02.23.06.00000007 e/o 03.02.23.06.00000009 e/o 03.02.23.06.00000008.

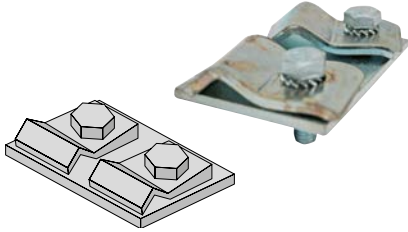
Equipotential bonding bar flat 30x3 mm section, length 160 mm, with stainless steel bolts. For equipotential bonding; clamp for grounding rod, using article 03.02.23.06.00000007 and/or 03.02.23.06.00000009 and/or 03.02.23.06.00000008.

CODICE CODE	MATERIALE MATERIAL	FORI HOLES	PESO WEIGHT	CONF./PZ BOX/PCS
(kg)				
03.06.34.02.00000008	Rame stagnato Tinned copper	n° 6 M10 x 20 mm	0,323	1



Collegamenti equipotenziali Equipotential bonding

SEZIONATORE PER TERRE DISCONNECTION CLAMP

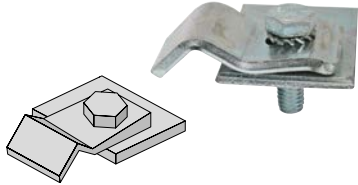


Sezionatore per terre in acciaio zincato.

Disconnection clamp galvanized steel.

CODICE CODE	MATERIALE MATERIAL	PESO WEIGHT	CONF./PZ BOX/PCS
		(kg)	
03.06.43.13.00000001	Doppio tondo Ø 8 – 12 mm – piatto sezione max 30x4 mm double rod Ø 8 – 12 mm – 30x4 mm max flat section	0,268	5

SEZIONATORE PER TERRE DISCONNECTION CLAMP



Sezionatore per terre in acciaio zincato.

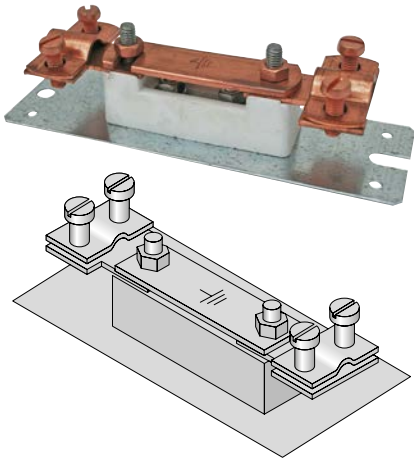
Disconnection clamp galvanized steel.

CODICE CODE	MATERIALE MATERIAL	PESO WEIGHT	CONF./PZ BOX/PCS
		(kg)	
03.06.43.01.00000002	Singolo tondo Ø 8 – 12 mm – piatto sezione max 30x4 mm Single rod Ø 8 – 12 mm – 30x4 mm max flat section	0,134	10



Collegamenti equipotenziali Equipotential bonding

SEZIONATORE PER TERRE DISCONNECTION CLAMP

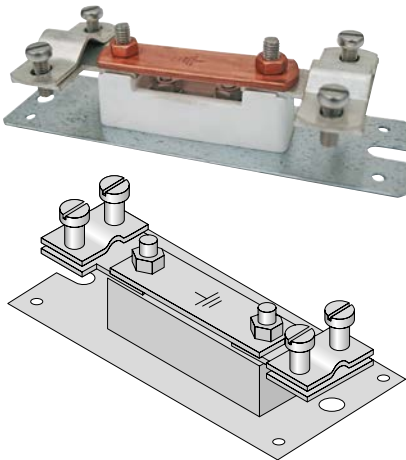


Sezionatore per terre in rame con basetta in plastica, piastra in acciaio zincato e bulloni inox; ingombro 45x155x50 mm.

Disconnection clamp copper with plastic mounting, stainless bolts, galvanized steel plate for fastening; dimension 45x155x50 mm.

CODICE CODE	MATERIALE MATERIAL	CONDUTTORI COLLEGABILI CONNECTABLE CONDUCTORS	PESO WEIGHT	CONF./PZ BOX/PCS
(kg)				
03.06.43.01.00000003	Rame Copper	Tondo Ø 8 – 12 mm - 90 mm ² Inlet and outlet up to 90 mm ² 8-12 mm Ø	0,130	6

SEZIONATORE PER TERRE DISCONNECTION CLAMP

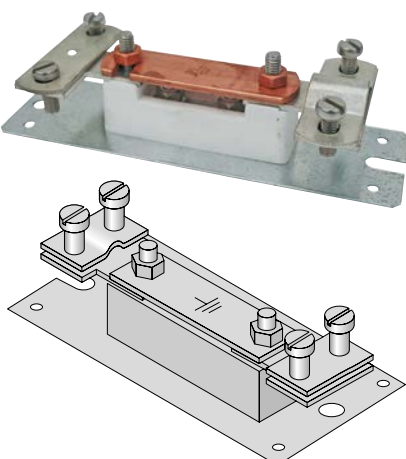


Sezionatore per terre in rame con basetta in plastica, piastra in acciaio zincato e bulloni inox; ingombro 45x155x50 mm.

Disconnection clamp copper with plastic mounting, stainless bolts, galvanized steel plate for fastening; dimension 45x155x50 mm.

CODICE CODE	MATERIALE MATERIAL	CONDUTTORI COLLEGABILI CONNECTABLE CONDUCTORS	PESO WEIGHT	CONF./PZ BOX/PCS
(kg)				
03.06.43.01.00000004	Rame stagnato Tinned copper	Tondo Ø 8 – 12 mm - 90 mm ² Inlet and outlet up to 90 mm ² 8-12 mm Ø	0,140	6

SEZIONATORE PER TERRE DISCONNECTION CLAMP



Sezionatore per terre in rame con basetta in plastica, piastra in acciaio zincato e bulloni inox; ingombro 45x155x50 mm.

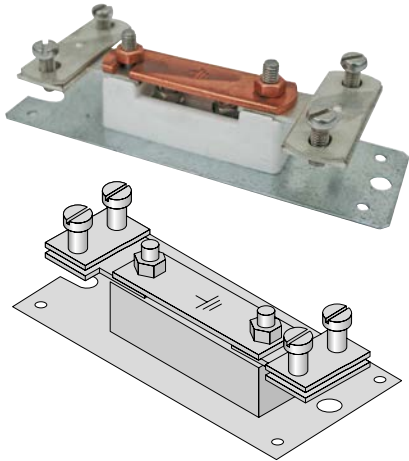
Disconnection clamp copper with plastic mounting, stainless bolts, galvanized steel plate for fastening; dimension 45x155x50 mm.

CODICE CODE	MATERIALE MATERIAL	CONDUTTORI COLLEGABILI CONNECTABLE CONDUCTORS	PESO WEIGHT	CONF./PZ BOX/PCS
(kg)				
03.06.43.01.00000005	Rame stagnato Tinned copper	Tondo Ø 8 – 12 mm (90 mm ²) - piatto 30x4 mm up to 90 mm ² (8-12 mm Ø) max 30x4 mm	0,140	6



Collegamenti equipotenziali Equipotential bonding

SEZIONATORE PER TERRE DISCONNECTION CLAMP

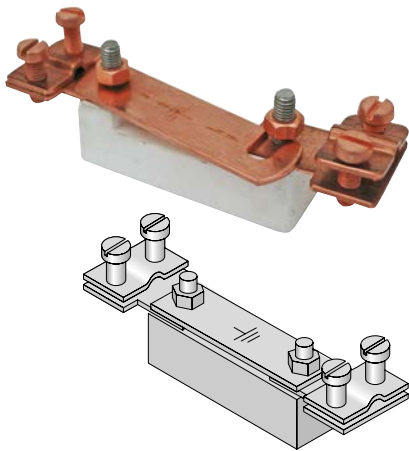


Sezionatore per terre in rame con basetta in plastica, piastra in acciaio zincato e bulloni inox; ingombro 45x155x50 mm.

Disconnection clamp copper with plastic mounting, stainless bolts, galvanized steel plate for fastening; dimension 45x155x50 mm.

CODICE CODE	MATERIALE MATERIAL	CONDUTTORI COLLEGABILI CONNECTABLE CONDUCTORS	PESO WEIGHT	CONF./PZ BOX/PCS
			(kg)	
03.06.43.01.00000006	Rame stagnato Tinned copper	Piatto 30x4 mm (120 mm ²) Inlet and outlet up to 30x4 mm (120 mm ²) strap	0,140	6

SEZIONATORE PER TERRE DISCONNECTION CLAMP

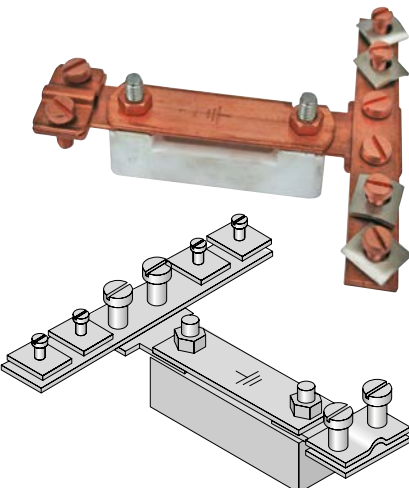


Sezionatore per terre in rame con basetta in plastica e bulloni inox ramati; ingombro 30x120x40 mm.

Disconnection clamp copper with plastic mounting, copper plated stainless bolts; dimension 30x120x40 mm.

CODICE CODE	CONDUTTORI COLLEGABILI CONNECTABLE CONDUCTORS	PESO WEIGHT	CONF./PZ BOX/PCS
		(kg)	
03.06.43.01.00000007	Entrata ed uscita fino a 35 mm ² Inlet and outlet up to 35 mm ²	0,130	6

SEZIONATORE PER TERRE DISCONNECTION CLAMP



Sezionatore per terre in rame con basetta in plastica e bulloni inox ramati; ingombro 110x120x40 mm.

Disconnection clamp copper with plastic mounting, copper plated stainless bolts; dimension 110x120x40 mm.

CODICE CODE	CONDUTTORI COLLEGABILI CONNECTABLE CONDUCTORS	PESO WEIGHT	CONF./PZ BOX/PCS
		(kg)	
03.06.43.01.00000008	Entrata n° 4 fino a 10 mm ² , uscita fino a 35 mm ² Four inlet up to 10 mm ² , outlet up to 35 mm ²	0,180	6



Collegamenti equipotenziali Equipotential bonding

ISOLATORI PORTASBARRE BAR INSULATORS



Gli isolatori portasbarre sono costruiti in massa poliestere con una percentuale di fibra di vetro del 18/20%.

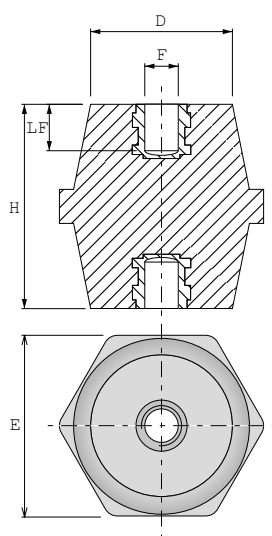
La colorazione standard è rosso RAL 3002, fornibili anche in altri colori e con caratteristiche antiacido (minimi ordinabili da definire).

Gli inserti metallici femmina, incorporati alle estremità, sono rispondenti alla Normativa RoHS.

Bar insulators are made up by polyester with 18/20% of glass fibre.

The standard colour is red RAL 3002, available even with other colours and with anti-acid characteristics (min. order to establish).

Female metallic inserts, included inside the endings, are in compliance with RoHS regulations.

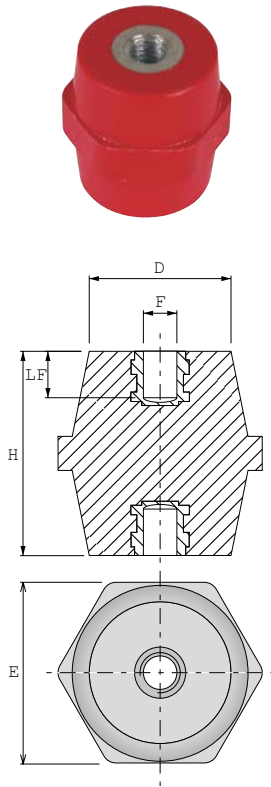


CODICE CODE	E (mm)	H (mm)	F	LF (mm)	D (mm)	CONF./PZ BOX/PCS
03.06.20.20.0000001	10 x 12		M3		10	100
03.06.20.20.0000002	15 x 16		M4	4	12	100
03.06.20.20.0000003	15 x 16		M5	4	12	100
03.06.20.20.0000004	19 x 20		M4	6	15	100
03.06.20.20.0000005	19 x 20		M5	6	15	100
03.06.20.20.0000006	19 x 20		M6	6	15	100
03.06.20.20.0000007	22 x 25		M4	6	18	100
03.06.20.20.0000008	22 x 25		M5	6	18	100
03.06.20.20.0000009	22 x 25		M6	6	18	100
03.06.20.20.0000010	30 x 30		M6	9	26	100
03.06.20.20.0000011	30 x 30		M8	9	26	100
03.06.20.20.0000012	30 x 31		M8	9	26	100
03.06.20.20.0000013	32 x 35		M6	10	29	120
03.06.20.20.0000014	32 x 35		M8	10	29	120
03.06.20.20.0000015	32 x 35		M10	10	29	120
03.06.20.20.0000016	41 x 40		M6	10	34	60
03.06.20.20.0000017	41 x 40		M8	10	34	60
03.06.20.20.0000018	41 x 40		M10	10	34	60
03.06.20.20.0000019	41 x 40		M12	10	34	60
03.06.20.20.0000020	36 x 50		M6	13	30	75
03.06.20.20.0000021	36 x 50		M8	13	30	75
03.06.20.20.0000022	36 x 50		M10	15	30	75
03.06.20.20.0000023	41 x 65		M8	15	32	75
03.06.20.20.0000024	41 x 65		M10	18	32	36
03.06.20.20.0000025	41 x 65		M12	18	32	36
03.06.20.20.0000026	50 x 75		M8	18	38	24
03.06.20.20.0000027	50 x 75		M10	18	38	24
03.06.20.20.0000028	50 x 75		M12	18	38	24
03.06.20.20.0000029	65 x 100		M10	18	52	9
03.06.20.20.0000030	65 x 100		M12	18	52	9
03.06.20.20.0000031	65 x 100		M16	24	52	9
03.06.20.20.0000032	41 x 35		M6	10	35	80
03.06.20.20.0000033	41 x 35		M8	10	35	80
03.06.20.20.0000034	41 x 35		M10	10	35	80
03.06.20.20.0000035	46 x 40		M8	10	40	48
03.06.20.20.0000036	46 x 40		M10	10	40	48
03.06.20.20.0000037	46 x 40		M12	10	40	48
03.06.20.20.0000038	46 x 45		M8	13	38	48
03.06.20.20.0000039	46 x 45		M10	13	38	48
03.06.20.20.0000040	46 x 45		M12	13	38	48
03.06.20.20.0000041	50 x 50		M8	13	40	36
03.06.20.20.0000042	50 x 50		M10	13	40	36
03.06.20.20.0000043	50 x 50		M12	13	40	36
03.06.20.20.0000044	55 x 60		M8	15	43	24



Collegamenti equipotenziali Equipotential bonding

ISOLATORI PORTASBARRE BAR INSULATORS

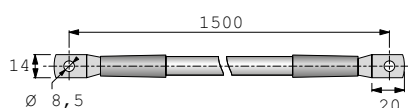
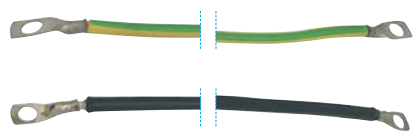


CODICE CODE	E	H	F	LF	D	CONF./PZ BOX/PCS
	(mm)	(mm)		(mm)	(mm)	
03.06.20.20.00000045	55 x 60		M10	18	43	24
03.06.20.20.00000046	55 x 60		M12	18	43	24
03.06.20.20.00000047	60 x 70		M8	18	48	15
03.06.20.20.00000048	60 x 70		M10	18	48	15
03.06.20.20.00000049	60 x 70		M12	18	48	15
03.06.20.20.00000050	60 x 70		M16	24	48	15
03.06.20.20.00000051	65 x 80		M10	18	52	12
03.06.20.20.00000052	65 x 80		M12	18	52	12
03.06.20.20.00000053	65 x 80		M16	24	52	12
03.06.20.20.00000054	15 x 16		M4	4	10	50
03.06.20.20.00000055	15 x 16		M4		40	50
03.06.20.20.00000056	15 x 16		M5	6	10	50
03.06.20.20.00000057	15 x 16		M5		10	50
03.06.20.20.00000058	22 x 25		M5	6	10	50
03.06.20.20.00000059	22 x 25		M5		10	50
03.06.20.20.00000060	22 x 25		M6	6	15	50
03.06.20.20.00000061	22 x 25		M6		15	50
03.06.20.20.00000062	32 x 35		M8	10	15	60
03.06.20.20.00000063	32 x 35		M8		15	60
03.06.20.20.00000064	32 x 35		M10	10	25	60
03.06.20.20.00000065	32 x 35		M10		25	60
03.06.20.20.00000066	36 x 50		M8	13	25	36
03.06.20.20.00000067	36 x 50		M8		25	36
03.06.20.20.00000068	36 x 50		M10	15	25	36
03.06.20.20.00000069	36 x 50		M10		25	36



Collegamenti equipotenziali Equipotential bonding

CAVO DI PONTICELLAMENTO BRIDGE CABLE



Cavo per dispositivi di ponticellamento isolato con 2 capicorda per il collegamento di pinze di messa; morsetti di messa a terra per tubi.

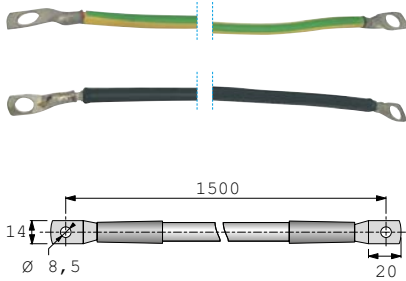
Bridge cable for bridge insulated devices with 2 lugs for the connection of ground pincers, ground terminal for collar pipes.

CODICE CODE	SEZIONE SECTION	LUNGHEZZA LENGHT	CAVO CABLE	CONF/PZ BOX/PCS
03.06.12.08.0000001	6 MM2	250	N07V-K	1
03.06.12.08.0000002	6 MM2	500	N07V-K	1
03.06.12.08.0000003	6 MM2	750	N07V-K	1
03.06.12.08.0000004	6 MM2	1000	N07V-K	1
03.06.12.08.0000005	6 MM2	1250	N07V-K	1
03.06.12.08.0000006	6 MM2	1500	N07V-K	1
03.06.12.08.0000007	10 MM2	250	N07V-K	1
03.06.12.08.0000008	10 MM2	500	N07V-K	1
03.06.12.08.0000009	10 MM2	750	N07V-K	1
03.06.12.08.0000010	10 MM2	1000	N07V-K	1
03.06.12.08.0000011	10 MM2	1250	N07V-K	1
03.06.12.08.0000012	10 MM2	1500	N07V-K	1
03.06.12.08.0000013	16 MM2	250	N07V-K	1
03.06.12.08.0000014	16 MM2	500	N07V-K	1
03.06.12.08.0000015	16 MM2	750	N07V-K	1
03.06.12.08.0000016	16 MM2	1000	N07V-K	1
03.06.12.08.0000017	16 MM2	1250	N07V-K	1
03.06.12.08.0000018	16 MM2	1500	N07V-K	1
03.06.12.08.0000019	25 MM2	250	N07V-K	1
03.06.12.08.0000020	25 MM2	500	N07V-K	1
03.06.12.08.0000021	25 MM2	750	N07V-K	1
03.06.12.08.0000022	25 MM2	1000	N07V-K	1
03.06.12.08.0000023	25 MM2	1250	N07V-K	1
03.06.12.08.0000024	25 MM2	1500	N07V-K	1
03.06.12.08.0000025	35 MM2	250	N07V-K	1
03.06.12.08.0000026	35 MM2	500	N07V-K	1
03.06.12.08.0000027	35 MM2	750	N07V-K	1
03.06.12.08.0000028	35 MM2	1000	N07V-K	1
03.06.12.08.0000029	35 MM2	1250	N07V-K	1
03.06.12.08.0000030	35 MM2	1500	N07V-K	1
03.06.12.08.0000031	50 MM2	250	N07V-K	1
03.06.12.08.0000032	50 MM2	500	N07V-K	1
03.06.12.08.0000033	50 MM2	750	N07V-K	1
03.06.12.08.0000034	50 MM2	1000	N07V-K	1
03.06.12.08.0000035	50 MM2	1250	N07V-K	1
03.06.12.08.0000036	50 MM2	1500	N07V-K	1
03.06.12.08.0000037	70 MM2	250	N07V-K	1
03.06.12.08.0000038	70 MM2	500	N07V-K	1
03.06.12.08.0000039	70 MM2	750	N07V-K	1
03.06.12.08.0000040	70 MM2	1000	N07V-K	1
03.06.12.08.0000041	70 MM2	1250	N07V-K	1
03.06.12.08.0000042	70 MM2	1500	N07V-K	1
03.06.12.08.0000043	95 MM2	250	N07V-K	1
03.06.12.08.0000044	95 MM2	500	N07V-K	1
03.06.12.08.0000045	95 MM2	750	N07V-K	1
03.06.12.08.0000046	95 MM2	1000	N07V-K	1
03.06.12.08.0000047	95 MM2	1250	N07V-K	1
03.06.12.08.0000048	95 MM2	1500	N07V-K	1
03.06.12.08.0000049	120 MM2	250	N07V-K	1
03.06.12.08.0000050	120 MM2	500	N07V-K	1
03.06.12.08.0000051	120 MM2	750	N07V-K	1



Collegamenti equipotenziali Equipotential bonding

CAVO DI PONTICELLAMENTO BRIDGE CABLE



CODICE CODE	SEZIONE SECTION	LUNGHEZZA LENGHT	CAVO CABLE	CONF./PZ BOX/PCS
03.06.12.08.0000052	120 MM2	1000	N07V-K	1
03.06.12.08.0000053	120 MM2	1250	N07V-K	1
03.06.12.08.0000054	120 MM2	1500	N07V-K	1
03.06.12.08.0000055	150 MM2	250	N07V-K	1
03.06.12.08.0000056	150 MM2	500	N07V-K	1
03.06.12.08.0000057	150 MM2	750	N07V-K	1
03.06.12.08.0000058	150 MM2	1000	N07V-K	1
03.06.12.08.0000059	150 MM2	1250	N07V-K	1
03.06.12.08.0000060	150 MM2	1500	N07V-K	1
03.06.12.08.0000061	185 MM2	250	N07V-K	1
03.06.12.08.0000062	185 MM2	500	N07V-K	1
03.06.12.08.0000063	185 MM2	750	N07V-K	1
03.06.12.08.0000064	185 MM2	1000	N07V-K	1
03.06.12.08.0000065	185 MM2	1250	N07V-K	1
03.06.12.08.0000066	185 MM2	1500	N07V-K	1
03.06.12.08.0000067	240 MM2	250	N07V-K	1
03.06.12.08.0000068	240 MM2	500	N07V-K	1
03.06.12.08.0000069	240 MM2	750	N07V-K	1
03.06.12.08.0000070	240 MM2	1000	N07V-K	1
03.06.12.08.0000071	240 MM2	1250	N07V-K	1
03.06.12.08.0000072	240 MM2	1500	N07V-K	1

Colore cavo e altre lunghezze a richiesta
Insulation conductor shade and other lengths on request

TRECCE FLESSIBILI FLEXIBLE BRAID



Materiale: costruite in treccia di rame ETP sono intestate all'estremità con colletto in tubo rame pressato e forato. Su richiesta vengono fornite anche stagnate.

Material: made in copper braid ETP, the ends are headed with pressed and perforated collar copper tube. Tinned on request.

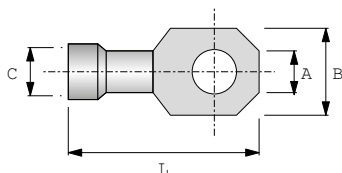
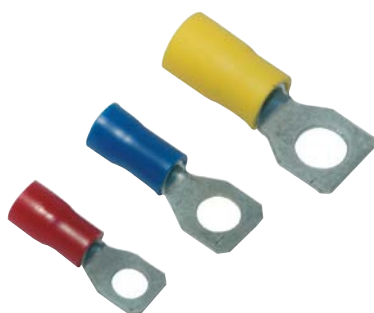
CODICE CODE	SEZIONE WIRE RANGE	LUNGHEZZA LENGHT	LARGHEZZA COLLETTA COLLAR LENGHT		FORO PER VITE SCREW	CONF./PZ BOX/PCS
			A	B		
mm ²						
03.10.16.01.0000001	10	150	10		8,4	100
03.10.16.01.0000002	10	200	10		8,4	100
03.10.16.01.0000003	10	250	10		8,4	100
03.10.16.01.0000004	16	150	16		8,4	100
03.10.16.01.0000005	16	200	16		8,4	100
03.10.16.01.0000006	16	250	16		8,4	100
03.10.16.01.0000007	16	320	16		8,4	50
03.10.16.01.0000008	16	320	16		8,4	50
03.10.16.01.0000009	16	420	16		8,4	50
03.10.16.01.0000010	16	570	16		8,4	50
03.10.16.01.0000011	16	660	16		8,4	50
03.10.16.01.0000012	25	150	20		8,4	100
03.10.16.01.0000013	25	200	20		8,4	100
03.10.16.01.0000014	25	250	20		8,4	100
03.10.16.01.0000015	25	300	20		8,4	50

Misure speciali a richiesta
Special size on request



Capicorda Terminals

CAPICORDA AD OCCHIELLO PREISOLATI RING TERMINALS PRE-INSULATED



Materiale: Rame elettrolitico 99,9 stagnato
Tubetto PVC autoestinguente

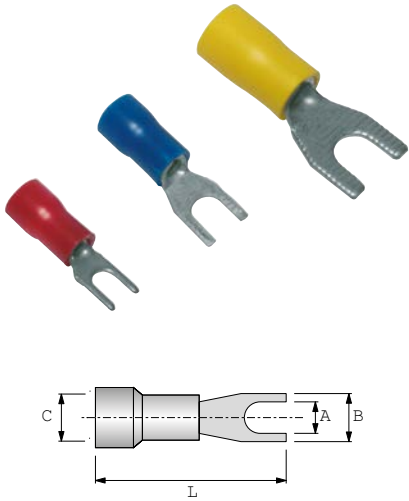
Material: 99,9 tinned electrolytic copper
Self-extinguishing PVC

CODICE CODE	COLORE COLOUR	SEZIONE SECTION		Ø A VITE SCREW	B	C	L	CONF./PZ BOX/PCS
		(mm ²)	AWG					
03.07.03.02.00000001	n	0,25 - 1,5	22 - 16	2,4	5,7	1,85	18,5	100
03.07.03.02.00000002	n	0,25 - 1,5	22 - 16	3,6	5,7	1,85	18,5	100
03.07.03.02.00000003	n	0,25 - 1,5	22 - 16	4,2	6,5	1,85	20,5	100
03.07.03.02.00000004	n	0,25 - 1,5	22 - 16	5,2	8	1,85	22	100
03.07.03.02.00000005	n	0,25 - 1,5	22 - 16	6,2	11	1,85	25	100
03.07.03.02.00000006	n	0,25 - 1,5	22 - 16	8,2	11	1,85	25	100
03.07.03.02.00000007	n	0,25 - 1,5	22 - 16	10,2	13	1,85	28,5	100
03.07.03.02.00000008	n	1,5 - 2,5	16 - 14	3,7	6,4	2,4	21,5	100
03.07.03.02.00000009	n	1,5 - 2,5	16 - 14	4,2	6,4	2,4	21,5	100
03.07.03.02.00000010	n	1,5 - 2,5	16 - 14	5,2	8,8	2,4	23	100
03.07.03.02.00000011	n	1,5 - 2,5	16 - 14	6,2	9,4	2,4	24	100
03.07.03.02.00000012	n	1,5 - 2,5	16 - 14	8,2	13	2,4	28,5	100
03.07.03.02.00000013	n	1,5 - 2,5	16 - 14	10,2	13	2,4	28,5	100
03.07.03.02.00000014	n	2,5 - 6	12 - 10	3,6	6,9	3,6	26	50
03.07.03.02.00000015	n	2,5 - 6	12 - 10	4,2	8,0	3,6	26	50
03.07.03.02.00000016	n	2,5 - 6	12 - 10	5,2	9,9	3,6	26	50
03.07.03.02.00000017	n	2,5 - 6	12 - 10	6,2	9,9	3,6	26	50
03.07.03.02.00000018	n	2,5 - 6	12 - 10	8,2	13,8	3,6	31	50
03.07.03.02.00000019	n	2,5 - 6	12 - 10	10,2	13,8	3,6	31	50
03.07.03.02.00000020	n	2,5 - 6	12 - 10	12,2	18	3,6	38	50



Capicorda Terminals

CAPICORDA A FORCELLA PREISOLATI RING TERMINALS PRE-INSULATED



Materiale: Rame elettrolitico 99,9 stagnato
Tubetto PVC autoestinguente.
Forcelle con zigrinatura antiscivolo

Material: 99,9 tinned electrolytic copper
Self-extinguishing PVC.
News fork terminals with anti slip grooves

CODICE CODE	COLORE COLOUR	SEZIONE	Ø A VITE SCREW	B	C	L	CONF./PZ BOX/PCS	
		(mm ²)						AWG
03.07.17.02.0000001	n	0,25 - 1,5	22 - 16	3	4,8	1,85	20	100
03.07.17.02.0000002	n	0,25 - 1,5	22 - 16	3,5	5,9	1,85	18,5	100
03.07.17.02.0000003	n	0,25 - 1,5	22 - 16	3,5	7,8	1,85	19,5	100
03.07.17.02.0000004	n	0,25 - 1,5	22 - 16	3,5	6,5	1,85	19	100
03.07.17.02.0000005	n	0,25 - 1,5	22 - 16	4,1	6,6	1,85	21	100
03.07.17.02.0000006	n	0,25 - 1,5	22 - 16	5,2	8,5	1,85	21	100
03.07.17.02.0000007	n	0,25 - 1,5	22 - 16	6,2	10,5	1,85	25	100
03.07.17.02.0000008	n	1,5 - 2,5	16 - 14	3	5,5	2,4	21,5	100
03.07.17.02.0000009	n	1,5 - 2,5	16 - 14	3,5	6,3	2,4	21,5	100
03.07.17.02.0000010	n	1,5 - 2,5	16 - 14	3,5	6	2,4	21,5	100
03.07.17.02.0000011	n	1,5 - 2,5	16 - 14	3,5	6,3	2,4	24	100
03.07.17.02.0000012	n	1,5 - 2,5	16 - 14	4,1	6	2,4	21,4	100
03.07.17.02.0000013	n	1,5 - 2,5	16 - 14	4,1	6	2,4	21,4	100
03.07.17.02.0000014	n	1,5 - 2,5	16 - 14	5,2	9	2,4	23	100
03.07.17.02.0000015	n	1,5 - 2,5	16 - 14	6,2	10,5	2,4	25	100
03.07.17.02.0000016	n	1,5 - 2,5	16 - 14	6,2	10,5	2,4	25	100
03.07.17.02.0000017	n	1,5 - 2,5	16 - 14	8,2	12	2,4	28	100
03.07.17.02.0000018	n	1,5 - 2,5	16 - 14	10,2	13	2,4	29	100
03.07.17.02.0000019	n	2,5 - 6	12 - 10	3,5	6,9	3,6	26	50
03.07.17.02.0000020	n	2,5 - 6	12 - 10	4,3	8	3,6	27	50
03.07.17.02.0000021	n	2,5 - 6	12 - 10	5,2	10	3,6	28	50
03.07.17.02.0000022	n	2,5 - 6	12 - 10	6,4	13	3,6	29	50
03.07.17.02.0000023	n	2,5 - 6	12 - 10	8,5	13	3,6	31	50
03.07.17.02.0000024	n	2,5 - 6	12 - 10	10,5	15	3,6	31	50
03.07.17.02.0000025	n	2,5 - 6	12 - 10	12,2	18	3,6	38	50

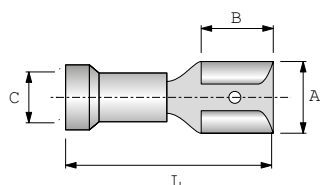
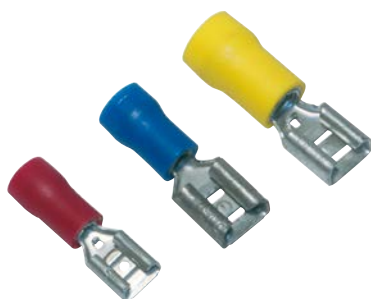


Capicorda Terminals

CAPICORDA PREISOLATI AD INNESTO RAPIDO 0,25÷6 mm² PRE-INSULATED TERMINALS

Materiale: Ottone stagnato con bussola antivibrante in rame. Tubetto PVC autoestinguente.

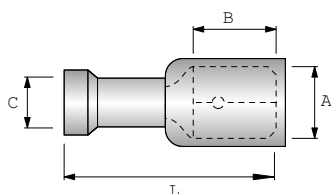
Material: tinned brass with antivibration copper sleeve self-extinguishing PVC



Femmina preisolata

Pre-insulated female

CODICE CODE	COLORE COLOUR	SEZIONE SECTION	LINGUETTA		B	C	L	CONF/PZ BOX/PCS
			A	L				
		(mm ²)	AWG					
03.07.39.07.00000001	n	0,25 - 1,5	2,5 - 6	2,8 x 0,8	6	1,8	18	100
03.07.39.07.00000002	n	0,25 - 1,5	2,5 - 6	4,8 x 0,8	6	1,8	18,5	100
03.07.39.07.00000003	n	0,25 - 1,5	2,5 - 6	6,3 x 0,8	7,8	1,8	19,5	100
03.07.39.07.00000004	n	0,25 - 1,5	2,5 - 6	5,2 x 0,8	7,8	1,8	19,5	100
03.07.39.07.00000005	n	0,25 - 1,5	2,5 - 6	2,8 x 0,5	6	1,8	18	100
03.07.39.07.00000006	n	0,25 - 1,5	2,5 - 6	4,8 x 0,5	6	1,8	18,5	100
03.07.39.07.00000007	n	1,5 - 2,5	16 - 14	2,8 x 0,8	6	2,3	20	100
03.07.39.07.00000008	n	1,5 - 2,5	16 - 14	4,8 x 0,8	6	2,3	20	100
03.07.39.07.00000009	n	1,5 - 2,5	16 - 14	6,3 x 0,8	7,8	2,3	20,5	100
03.07.39.07.00000010	n	1,5 - 2,5	16 - 14	5,2 x 0,8	7,8	2,3	20,5	100
03.07.39.07.00000011	n	1,5 - 2,5	16 - 14	2,8 x 0,5	6	2,3	20	100
03.07.39.07.00000012	n	1,5 - 2,5	16 - 14	4,8 x 0,5	6	2,3	20	100
03.07.39.07.00000013	n	2,5 - 6	12 - 10	4,8 x 0,8	6	3,4	25	50
03.07.39.07.00000014	n	2,5 - 6	12 - 10	6,3 x 0,8	7,8	3,4	25	50
03.07.39.07.00000015	n	2,5 - 6	12 - 10	9,9 x 1	12,5	3,4	28,5	50



Femmina totalmente isolata

Pre-insulated female

CODICE CODE	COLORE COLOUR	SEZIONE SECTION	LINGUETTA		B	C	L	CONF/PZ BOX/PCS
			A	L				
		(mm ²)	AWG					
03.07.39.07.00000016	n	0,25 - 1,5	22 - 16	2,8 x 0,8	6	1,8	18,5	100
03.07.39.07.00000017	n	0,25 - 1,5	22 - 16	4,8 x 0,8	6	1,8	18,5	100
03.07.39.07.00000018	n	0,25 - 1,5	22 - 16	6,3 x 0,8	7,8	1,8	20,5	100
03.07.39.07.00000019	n	0,25 - 1,5	22 - 16	2,8 x 0,5	6	1,8	18,5	100
03.07.39.07.00000020	n	0,25 - 1,5	22 - 16	4,8 x 0,5	6	1,8	20,5	100
03.07.39.07.00000021	n	1,5 - 2,5	16 - 14	2,8 x 0,8	6	2,3	20,5	100
03.07.39.07.00000022	n	1,5 - 2,5	16 - 14	4,8 x 0,8	6	2,3	18,5	100
03.07.39.07.00000023	n	1,5 - 2,5	16 - 14	6,3 x 0,8	7,8	2,3	22	100
03.07.39.07.00000024	n	1,5 - 2,5	16 - 14	4,8 x 0,5	6	2,3	20,5	100
03.07.39.07.00000025	n	2,5 - 6	12 - 10	6,3 x 0,8	7,8	3,4	26	50

Messa a terra
Grounding

Publicazione Spina Group S.r.l. Vietata la riproduzione. Tutti i diritti riservati. • Spina Group S.r.l. publication. No unauthorised copying. all rights reserved.



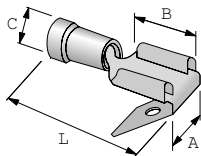
Capicorda Terminals

CAPICORDA PREISOLATI AD INNESTO RAPIDO 0,25÷6 mm² PRE-INSULATED TERMINALS



Materiale: Ottone stagnato con bussola antivibrante in rame, tubetto PVC autoestinguente.

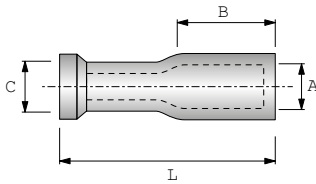
Material: tinned brass with antivibration copper sleeve self-extinguishing PVC.



Femmina+maschio
(raccordo misto)

Female+male

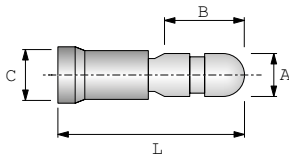
CODICE CODE	COLORE COLOUR	SEZIONE SECTION					CONF./PZ BOX/PCS	
			A	B	C	L		
		(mm ²)	AWG					
03.07.39.07.0000026	n	0,25 - 1,5	22 - 16	6,3 x 0,8	7,8	1,8	22,2	50
03.07.39.07.0000027	n	1,5 - 2,5	16 - 14	6,3 x 0,8	8	2,3	22,2	50
03.07.39.07.0000028	n	2,5 - 6	12 - 10	6,3 x 0,8	8	3,6	27	50



Spina cilindrica femmina

Socket

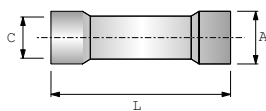
CODICE CODE	COLORE COLOUR	SEZIONE SECTION	Ø A PER VITE SCREW					CONF./PZ BOX/PCS
				B	C	L		
		(mm ²)	AWG					
03.07.39.07.0000029	n	0,25 - 1,5	22 - 16	4	8,5	1,8	25	50
03.07.39.07.0000030	n	1,5 - 2,5	16 - 14	5	8,5	2,3	25	50
03.07.39.07.0000031	n	2,5 - 6	12 - 10	5	12	3,6	25	50



Spina cilindrica maschio

Bullet terminals

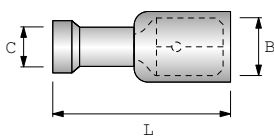
CODICE CODE	COLORE COLOUR	SEZIONE SECTION	Ø A PER VITE SCREW					CONF./PZ BOX/PCS
				B	C	L		
		(mm ²)	AWG					
03.07.39.07.0000032	n	0,25 - 1,5	22 - 16	4	8,7	1,8	20	100
03.07.39.07.0000033	n	1,5 - 2,5	16 - 14	5	8,7	2,3	20	100
03.07.39.07.0000034	n	2,5 - 6	12 - 10	5	12	3,6	24	50



Connettori di testa ricavati da tubo di rame

Butt connectors copper tinned

CODICE CODE	COLORE COLOUR	SEZIONE SECTION					CONF./PZ BOX/PCS	
			A	B	C	L		
		(mm ²)	AWG					
03.07.39.07.0000035	n	0,25 - 1,5	22 - 16	5	8,7	1,8	21,5	100
03.07.39.07.0000036	n	1,5 - 2,5	16 - 14	5,5	8,7	2,4	23	100
03.07.39.07.0000037	n	2,5 - 6	12 - 10	6	12	3,6	27	50



Maschio totalmente isolato

Fully insulated male

CODICE CODE	COLORE COLOUR	SEZIONE SECTION	Ø A PER VITE SCREW					CONF./PZ BOX/PCS
				B	C	L		
		(mm ²)	AWG					
03.07.39.07.0000038	n	0,25 - 1,5	22 - 16	6,3 x 0,8	7,8	1,8	20,5	50
03.07.39.07.0000039	n	1,5 - 2,5	16 - 14	6,3 x 0,8	7,8	2,3	20,5	50
03.07.39.07.0000040	n	2,5 - 6	12 - 10	6,3 x 0,8	7,8	3,4	25	50

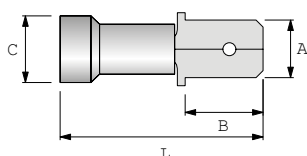
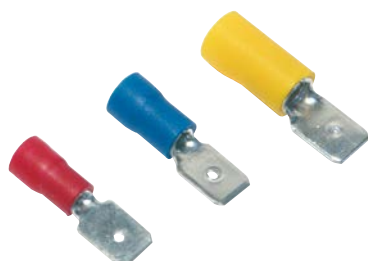


Capicorda Terminals

CAPICORDA PREISOLATI AD INNESTO RAPIDO 0,25÷6 mm² PRE-INSULATED TERMINALS

Materiale: Rame elettrolitico 99,9 stagnato.
Tubetto PVC autoestinguente.

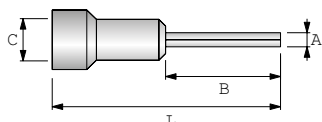
Material: 99,9 tinned electrolytic copper.
Self-extinguishing PVC.



Maschio

Male terminals

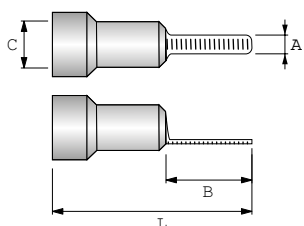
CODICE CODE	COLORE COLOUR	SEZIONE SECTION		A	B	C	L	CONF/PZ BOX/PCS
		(mm ²)	AWG					
03.07.39.07.00000041	n	0,25 - 1,5	22 - 16	6,3 x 0,8	8	1,8	21	100
03.07.39.07.00000042	n	0,25 - 1,5	22 - 16	4,8 x 0,8	8	1,8	21	100
03.07.39.07.00000043	n	1,5 - 2,5	16 - 14	6,3 x 0,8	8	2,3	21	100
03.07.39.07.00000044	n	1,5 - 2,5	16 - 14	4,8 x 0,8	8	2,3	21	100
03.07.39.07.00000045	n	2,5 - 6	12 - 10	6,3 x 0,8	8	3,6	25	50



Puntale rotondo

Round pin terminals

CODICE CODE	COLORE COLOUR	SEZIONE SECTION		A	B	C	L	CONF/PZ BOX/PCS
		(mm ²)	AWG					
03.07.39.07.00000046	n	0,25 - 1,5	22 - 16	1,7	9	1,8	20,5	100
03.07.39.07.00000047	n	0,25 - 1,5	22 - 16	1,7	11	1,8	22,5	100
03.07.39.07.00000048	n	1,5 - 2,5	16 - 14	1,8	9	2,3	19	100
03.07.39.07.00000049	n	1,5 - 2,5	16 - 14	1,78	11	2,3	22	100
03.07.39.07.00000050	n	2,5 - 6	12 - 10	2,6	13	3,6	27,5	50



Puntale piatto

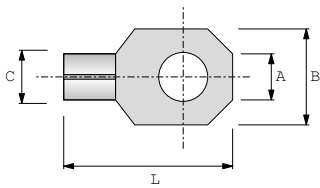
Flat pin terminals

CODICE CODE	COLORE COLOUR	SEZIONE SECTION		A	B	C	L	CONF/PZ BOX/PCS
		(mm ²)	AWG					
03.07.39.07.00000051	n	0,25 - 1,5	22 - 16	3	12	1,8	22	100
03.07.39.07.00000052	n	0,25 - 1,5	22 - 16	3	9	1,8	19	100
03.07.39.07.00000053	n	0,25 - 1,5	22 - 16	3	17	1,8	27	100
03.07.39.07.00000054	n	0,25 - 1,5	22 - 16	2,5	17	1,8	28	100
03.07.39.07.00000055	n	1,5 - 2,5	16 - 14	3	12	2,3	24,5	100
03.07.39.07.00000056	n	1,5 - 2,5	16 - 14	2,5	17	2,3	28	100
03.07.39.07.00000057	n	2,5 - 6	12 - 10	3,9	9	3,6	25	50
03.07.39.07.00000058	n	2,5 - 6	12 - 10	3,9	13	3,6	25	50



Capicorda Terminals

CAPICORDA NUDI 0,25÷6 mm² NON-INSULATED TERMINALS



Materiale: Capicorda ad occhio
Rame elettrolitico 99,9 stagnato

Material: Ring terminals
99,9 tinned electrolytic copper

CODICE CODE	SEZIONE SECTION	A	B	C	L	CONF/PZ BOX/PCS
(mm ²)						
03.07.30.14.00000001	0,25 - 1,5	2,4	5,7	1,85	12	100
03.07.30.14.00000002	0,25 - 1,5	3,6	5,7	1,85	12	100
03.07.30.14.00000003	0,25 - 1,5	4,2	6,5	1,85	14	100
03.07.30.14.00000004	0,25 - 1,5	5,4	8	1,85	16	100
03.07.30.14.00000005	0,25 - 1,5	6,2	11	1,85	19	100
03.07.30.14.00000006	0,25 - 1,5	8,2	11	1,85	19	100
03.07.30.14.00000007	0,25 - 1,5	10,2	13	1,85	24	100
03.07.30.14.00000008	1,5 - 2,5	3,7	6,4	2,4	15	100
03.07.30.14.00000009	1,5 - 2,5	4,2	6,4	2,4	15	100
03.07.30.14.00000010	1,5 - 2,5	5,2	8,8	2,4	17	100
03.07.30.14.00000011	1,5 - 2,5	6,2	9,4	2,4	19	100
03.07.30.14.00000012	1,5 - 2,5	8,2	13	2,4	24	100
03.07.30.14.00000013	1,5 - 2,5	10,2	13	2,4	24	100
03.07.30.14.00000014	2,5 - 6	3,6	6,9	3,6	20	100
03.07.30.14.00000015	2,5 - 6	4,2	8,0	3,6	20	100
03.07.30.14.00000016	2,5 - 6	5,2	9,9	3,6	20	100
03.07.30.14.00000017	2,5 - 6	6,2	9,9	3,6	20,5	100
03.07.30.14.00000018	2,5 - 6	8,2	13,8	3,6	24,5	100
03.07.30.14.00000019	2,5 - 6	10,2	13,8	3,6	24,5	100
03.07.30.14.00000020	2,5 - 6	12,2	18	3,6	30	100

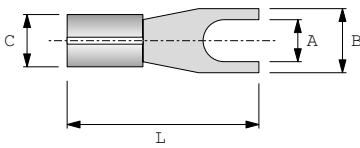


Capicorda Terminals

CAPICORDA NUDI 0,25÷6 mm² NON-INSULATED TERMINALS

Materiale: Rame elettrolitico 99,9 stagnato
Capicorda a forcella.

Material: Spade terminals
99,9 tinned electrolytic copper.

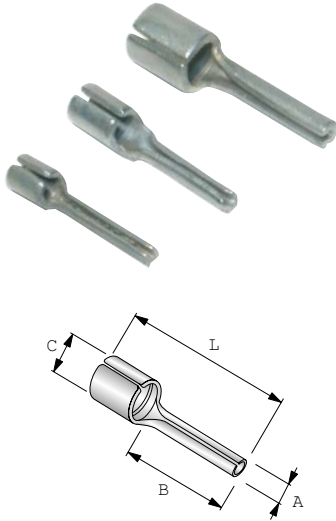


CODICE CODE	SEZIONE WIRE RANGE	A	B	C	L	CONF./PZ BOX/PCS
(mm ²)						
03.07.17.14.00000001	0,25 – 1,5	3	4,8	1,85	15	100
03.07.17.14.00000002	0,25 – 1,5	3,6	5,9	1,85	12	100
03.07.17.14.00000003	0,25 – 1,5	3,6	6,4	1,85	15	100
03.07.17.14.00000004	0,25 – 1,5	4,1	6,4	1,85	15	100
03.07.17.14.00000005	0,25 – 1,5	5,2	8,5	1,85	16	100
03.07.17.14.00000006	0,25 – 1,5	6,2	10,5	1,85	18	100
03.07.17.14.00000007	1,5 – 2,5	3	5,5	2,4	16	100
03.07.17.14.00000008	1,5 – 2,5	3,5	6,4	2,4	16	100
03.07.17.14.00000009	1,5 – 2,5	3,5	6,3	2,4	20	100
03.07.17.14.00000010	1,5 – 2,5	4,1	6,4	2,4	15	100
03.07.17.14.00000011	1,5 – 2,5	4,1	6,4	2,4	15	100
03.07.17.14.00000012	1,5 – 2,5	5,2	9,2	2,4	18	100
03.07.17.14.00000013	1,5 – 2,5	6,2	10,5	2,4	19	100
03.07.17.14.00000014	1,5 – 2,5	6,2	10,5	2,4	19	100
03.07.17.14.00000015	1,5 – 2,5	8,2	12,14	2,4	19	100
03.07.17.14.00000016	1,5 – 2,5	10,2		2,4	23	100
03.07.17.14.00000017	1,5 – 2,5	3	5,5	2,4	16	100
03.07.17.14.00000018	1,5 – 2,5	3,5	6,4	2,4	16	100
03.07.17.14.00000019	1,5 – 2,5	3,5	6,3	2,4	20	100
03.07.17.14.00000020	1,5 – 2,5	4,1	6,4	2,4	15	100
03.07.17.14.00000021	1,5 – 2,5	4,1	6,4	2,4	15	100
03.07.17.14.00000022	1,5 – 2,5	5,2	9,2	2,4	18	100
03.07.17.14.00000023	1,5 – 2,5	6,2	10,5	2,4	19	100
03.07.17.14.00000024	1,5 – 2,5	6,2	10,5	2,4	19	100
03.07.17.14.00000025	1,5 – 2,5	8,2	12,14	2,4	19	100
03.07.17.14.00000026	1,5 – 2,5	10,2	14	2,4	23	100
03.07.17.14.00000027	2,5 – 6	3,6	6,9	3,6	19	100
03.07.17.14.00000028	2,5 – 6	4,3	7,5	3,6	19,5	100
03.07.17.14.00000029	2,5 – 6	5,2	10	3,6	21	100
03.07.17.14.00000030	2,5 – 6	6,4	11	3,6	21,5	100
03.07.17.14.00000031	2,5 – 6	8,5	13	3,6	24,5	100
03.07.17.14.00000032	2,5 – 6	10,5	15	3,6	24,5	100
03.07.17.14.00000033	2,5 – 6	13	18	3,6	30	100
03.07.17.14.00000034	6 – 10	5,2	10	3,6	24	50
03.07.17.14.00000035	6 – 10	3,6	6,9	3,6	19	1000



Capicorda Terminals

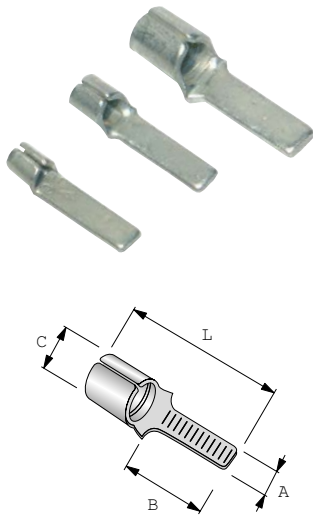
CAPICORDA NUDI 0,25÷6 mm² NON-INSULATED TERMINALS



Materiale: Puntale rotondo.
Rame elettrolitico 99,9 stagnato.

Material: Round pin terminals.
99,9 tinned electrolytic copper

CODICE CODE	SEZIONE WIRE RANGE	A	B	C	L	CONF./PZ BOX/PCS
(mm ²)						
03.08.42.14.00000001	0,25 - 1,5	1,7	9	1,8	12	100
03.08.42.14.00000002	0,25 - 1,5	1,7	11	1,8	16	100
03.08.42.14.00000003	1,5 - 2,5	1,8	9	2,3	13,5	100
03.08.42.14.00000004	1,5 - 2,5	1,8	11	2,3	17	100
03.08.42.14.00000005	2,5 - 6	2,6	13	3,6	20	100



Puntale piatto

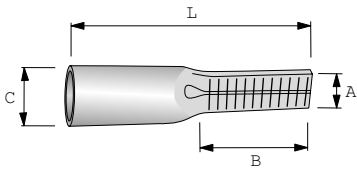
Flat pin terminals

CODICE CODE	SEZIONE WIRE RANGE	A	B	C	L	CONF./PZ BOX/PCS
(mm ²)						
03.08.34.14.00000001	0,25 - 1,5	3	9	1,8	14	100
03.08.34.14.00000002	0,25 - 1,5	3	12	1,8	16,5	100
03.08.34.14.00000003	0,25 - 1,5	2,5	17	1,8	22	100
03.08.34.14.00000004	1,5 - 2,5	3	13	2,3	18	100
03.08.34.14.00000005	1,5 - 2,5	2,5	17	2,3	22	100
03.08.34.14.00000006	2,5 - 6	3,9	13	3,6	22	100
03.08.34.14.00000007	2,5 - 6	3,9	9	3,6	20	100



Capicorda Terminals

PUNTALINI DI POTENZA 10÷95 mm² POWER PIN



Materiale: Tubo rame stagnato

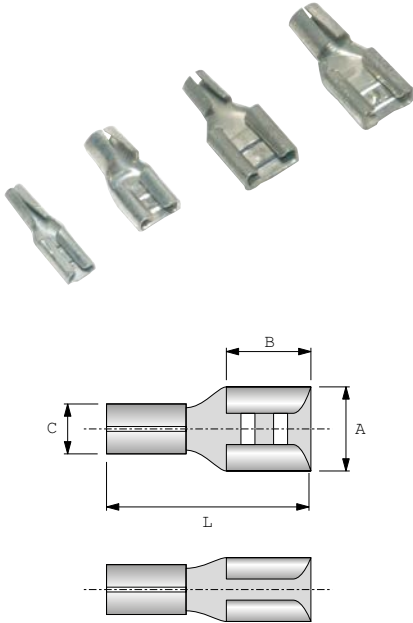
Material: tinned copper tube

CODICE CODE	SEZIONE WIRE RANGE (mm ²)	A	B	C	L	CONF./PZ BOX/PCS
03.08.36.14.00000001	10	5	11,5	46	23,5	100
03.08.36.14.00000002	16	6	14,5	6	28	100
03.08.36.14.00000003	25	7	15,5	7	31	100
03.08.36.14.00000004	35	9	18	9	38	100
03.08.36.14.00000005	50	10	20	10	42	50
03.08.36.14.00000006	70	12	23,5	12	50	50
03.08.36.14.00000007	95	13	25	13	60	50



Capicorda Terminals

CAPICORDA NUDI AD INNESTO RAPIDO 0,25÷6 mm² NON-INSULATED TERMINALS QUICK-CONNECT



Materiale: Ottone stagnato / Chiusi - Femmina

Material: tinned brass / Closed - Female

FEMMINA - FEMALE TERMINALS

CODICE CODE	SEZIONE WIRE RANGE	A	B	C	L	CONF./PZ BOX/PCS
(mm ²)						
03.07.04.06.0000001	0,25 – 1,5	2,8 x 0,8	6	1,8	14,5	100
03.07.04.06.0000002	0,25 – 1,5	4,8 x 0,8	6	1,8	13	100
03.07.04.06.0000003	0,25 – 1,5	6,3 x 0,8	7,5	1,8	16	100
03.07.04.06.0000004	0,25 – 1,5	5,2 x 0,8	7,5	1,8	16	100
03.07.04.06.0000005	0,25 – 1,5	2,8 x 0,5	6	1,8	14	100
03.07.04.06.0000006	0,25 – 1,5	4,8 x 0,5	6	1,8	13	100
(mm)						
03.07.04.06.0000007	1,5 – 2,5	2,8 x 0,8	6	2,3	14,5	100
03.07.04.06.0000008	1,5 – 2,5	4,8 x 0,8	6	2,3	16	100
03.07.04.06.0000009	1,5 – 2,5	6,3 x 0,8	7,5	2,3	14,6	100
03.07.04.06.0000010	1,5 – 2,5	5,2 x 0,8	7,5	2,3	16	100
(mm)						
03.07.04.06.0000011	2,5 – 6	4,8 x 0,8	6	3,4	13	100
03.07.04.06.0000012	2,5 – 6	6,3 x 0,8	7,5	3,4	16	100
03.07.04.06.0000013	2,5 – 6	9,9 x 1	11,5	3,4	25	100

CAPICORDA IN ACCIAIO NICHELATO ADATTO PER ALTE TEMPERATURE NICKELATE STEEL TERMINALS SUITABLE FOR HIGH TEMPERATURES

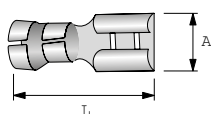


CODICE CODE	SEZIONE WIRE RANGE	VITE SCREW	L	CONF./PZ BOX/PCS
(mm ²)		(mm)		
03.07.04.06.0000014	1 – 2,5	6,3 x 0,8	18,5	100
03.07.04.06.0000015	1 – 2,5	6,3 x 0,8	20	100
(mm)				
03.07.04.06.0000016	0,5 – 1,5	Ø 4	16,6	100
03.07.04.06.0000017	1 – 2,5	Ø 4	19,3	100
(mm)				
03.07.04.06.0000018	1 – 2,5	Ø 5	19,3	100
(mm)				
03.07.04.06.0000019	1 – 2,5	Ø 6	19,3	100



Capicorda Terminals

CAPICORDA NUDI AD INNESTO RAPIDO 0,25÷6 mm² NON-INSULATED TERMINALS QUICK-CONNECT



Materiale: Ottone stagnato.

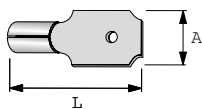
Material: tinned brass.

FEMMINA - FEMALE TERMINALS

CODICE CODE	SEZIONE WIRE RANGE (mm ²)	A (mm)	L (mm)	CONF./PZ BOX/PCS
03.07.04.06.00000020	1 - 2,5	6,3 x 0,8	19,8	100
03.07.04.06.00000021	2,5 - 6	6,3 x 0,8	19,8	100

Materiale: Elettrolitico 99,9 stagnato.

Material: 9,9 tinned electrolytic cooper.



MASCHIO - MALE TERMINALS

CODICE CODE	SEZIONE WIRE RANGE (mm ²)	A (mm)	L (mm)	CONF./PZ BOX/PCS
03.07.04.06.00000022	0,25 - 1,5	3,8 x 0,7	9	100
03.07.04.06.00000023	0,25 - 1,5	6,3 x 0,8	15,8	100
03.07.04.06.00000024	0,25 - 1,5	4,8 x 0,8	15	100
03.07.04.06.00000025	1,5 - 2,5	6,3 x 0,8	16,6	100
03.07.04.06.00000026	1,5 - 2,5	4,8 x 0,8	14	100
03.07.04.06.00000027	2,5 - 6	6,3 x 0,8	16,9	100

PRESE LAMELLARI MASCHIO IN OTTONE QUICK CONNECT MALE BRASS TABS

Materiale: Ottone.

Disponibili per vite 3-4-5-6.

Tipo lungo per vite 6-8-10.

Connessione maschio a saldare per circuito stampato.

Material: brass.

Available for 3-4-5-6 screw size.

Long type for 6-8-10 screw size.

Male connection to be welded on circuit breaker.



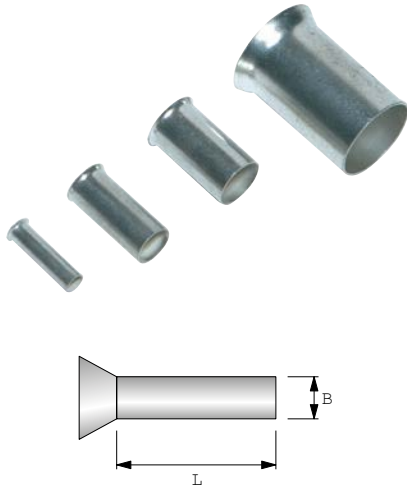
MASCHIO - MALE TERMINALS

CODICE CODE	SEZIONE WIRE RANGE (mm ²)	A (mm)	C 3 - 4 - 5 - 6	L (mm)	CONF./PZ BOX/PCS
03.07.04.06.00000028	Diritta / Straight section				2500
03.07.04.06.00000029	a 90°	Disponibile per vite 3 - 4 - 5 - 6 Available for 3-4-5-6 screw size.			2500
03.07.04.06.00000030	a 45°				2500
03.07.04.06.00000031	Disponibile per vite 6-8-10 Available for 6-8-10 screw size.			35	2500
03.07.04.06.00000032	Doppia diritta / Double straight section				2500
03.07.04.06.00000033	a 45° doppia / Double ending 45°	Disponibile per vite 3 - 4 - 5 - 6 Available for 3-4-5-6 screw size.			2500
03.07.04.06.00000034	a 90° doppia / Double ending 90°				2500
03.07.04.06.00000035	Doppio innesto 6,3 x 0,8 (tipo 30) Double clutch 6,3x0,8 (type 30)			11,8	1000
03.07.04.06.00000036	a saldare per circuito stampato To be welded on circuit breaker			17	1000



Capicorda Terminals

TUBETTI TERMINALI NUDI NON-INSULATED FERRULES



Materiale: rame stagnato per il fissaggio sicuro di cavetti flessibili in condizioni particolari con spazio limitato.

Material: tinned copper to ensure the lock of soft wires, in particular conditions and limited areas.

CODICE CODE	SEZIONE WIRE RANGE (mm ²)	LUNGHEZZA LENGHT (mm)	CONF./PZ BOX/PCS
03.07.52.02.0000001	0,50	6	500
03.07.52.02.0000002	0,50	10	500
03.07.52.02.0000003	0,75	6	500
03.07.52.02.0000004	0,75	8	500
03.07.52.02.0000005	0,75	10	500
03.07.52.02.0000006	1	6	500
03.07.52.02.0000007	1	8	500
03.07.52.02.0000008	1,5	7	500
03.07.52.02.0000009	1,5	10	500
03.07.52.02.0000010	2,5	7	500
03.07.52.02.0000011	2,5	10	500
03.07.52.02.0000012	4	9	500
03.07.52.02.0000013	4	12	500
03.07.52.02.0000014	6	12	500
03.07.52.02.0000015	6	15	500
03.07.52.02.0000016	10	12	500
03.07.52.02.0000017	10	15	500
03.07.52.02.0000018	16	12	500
03.07.52.02.0000019	16	15	500
03.07.52.02.0000020	16	20	500
03.07.52.02.0000021	25	15	500
03.07.52.02.0000022	35	18	500
03.07.52.02.0000023	35	12	500
03.07.52.02.0000024	50	18	500
03.07.52.02.0000025	70	25	100

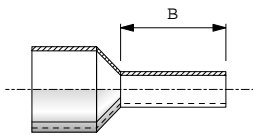


Capicorda Terminals

TUBETTI TERMINALI PREISOLATI PRE-INSULATED TERMINALS

Materiale: rame elettrolitico 99,9 stagnato.

Material: 99,9 tinned electrolytic copper.



CODICE CODE	COLORE COLOUR	SEZIONE	LUNGHEZZA	CONF./PZ BOX/PCS	
		WIRE RANGE	LENGHT		
		(mm ²)	B (mm)		
03.07.53.14.0000001	viola / violet	0,25	8	500	
03.07.53.14.0000002	bianco / white	0,50	8	500	
03.07.53.14.0000003	bianco / white	0,50	10	500	
03.07.53.14.0000004	grigio / grey	0,75	8	500	
03.07.53.14.0000005	grigio / grey	0,75	12	500	
03.07.53.14.0000006	rosso / red	1	8	500	
03.07.53.14.0000007	rosso / red	1	12	500	
03.07.53.14.0000008	nero / black	1,5	8	500	
03.07.53.14.0000009	nero / black	1,5	12	500	
03.07.53.14.0000010	nero / black	1,5	10	500	
03.07.53.14.0000011	blu / blue	2,5	8	500	
03.07.53.14.0000012	blu / blue	2,5	12	500	
03.07.53.14.0000013	grigio / grey	4	10	500	
03.07.53.14.0000014	grigio / grey	4	18	500	
03.07.53.14.0000015	giallo / yellow	6	12	100	
03.07.53.14.0000016	giallo / yellow	6	18	100	
03.07.53.14.0000017	rosso / red	10	12	100	
03.07.53.14.0000018	rosso / red	10	18	100	
03.07.53.14.0000019	blu / blue	16	12	100	
03.07.53.14.0000020	blu / blue	16	18	100	
03.07.53.14.0000021	giallo / yellow	25	16	50	
03.07.53.14.0000022	rosso / red	35	16	50	
03.07.53.14.0000023	blu / blue	50	20	50	
03.07.53.14.0000024	giallo / yellow	70	21	25	
03.07.53.14.0000025	rosso / red	95	25	25	
03.07.53.14.0000026	blu / blue	120	27	25	
03.07.53.14.0000027	giallo / yellow	150	32	25	
03.07.53.14.0000028	bianco / white	0,50	8	500	
03.07.53.14.0000029	grigio / grey	0,75	8	500	
03.07.53.14.0000030	grigio / grey	0,75	10	500	
03.07.53.14.0000031	rosso / red	1	8	500	
03.07.53.14.0000032	rosso / red	1	10	500	
03.07.53.14.0000033	nero / black	1,5	8	500	
03.07.53.14.0000034	nero / black	1,5	12	500	
03.07.53.14.0000035	blu / blue	2,5	10	500	
03.07.53.14.0000036	blu / blue	2,5	13	500	
03.07.53.14.0000037	grigio / grey	4	12	100	
03.07.53.14.0000038	giallo / yellow	6	14	100	
03.07.53.14.0000039	rosso / red	10	14	100	
03.07.53.14.0000040	blu / blue	16	14	100	
03.07.53.14.0000041	bianco / white	0,50	8	10.000	
03.07.53.14.0000042	grigio / grey	0,75	8	10.000	
03.07.53.14.0000043	rosso / red	1	8	7.500	
03.07.53.14.0000044	nero / black	1,5	8	7.500	
03.07.53.14.0000045	blu / blue	2,5	8	5.000	



Capicorda Terminals

CAPPUCCI ISOLANTI PER CAPICORDA INNESTO RAPIDO INSULATING CAPS FOR RAPID CONNECTORS



Materiale: Nylon – PVC

Material: Nylon - PVC

CODICE CODE	PER CAPICORDA FOR CONNECTORS	CONF./PZ BOX/PCS
03.07.09.00.00000001	2,8	1000
03.07.09.00.00000002	4,85	1000
03.07.09.00.00000003	6,35	1000
03.07.09.00.00000004	6,35	1000
03.07.09.00.00000005	6,35	1000
03.07.09.00.00000006	2,8	1000
03.07.09.00.00000007	4,8	1000
03.07.09.00.00000008	6,3	1000
03.07.09.00.00000009		
03.07.09.00.00000010		
03.07.09.00.00000011		
03.07.09.00.00000012		
03.07.09.00.00000013		
03.07.09.00.00000014		

CAPPUCCI ISOLANTI PER CAPICORDA INNESTO RAPIDO INSULATING CAPS FOR RAPID CONNECTORS



Materiale: Nylon – PVC

Material: Nylon - PVC

CODICE CODE	L	ADATTO PER SEZIONE CAVO SUITABLE WIRE RANGE		CONF./PZ BOX/PCS
		AWG	(mm ²)	
03.05.11.00.00000001	15,2	22-16	0,25-1,5	1000
03.05.11.00.00000002	15,2	16-14	1,5-2,5	1000
03.05.11.00.00000003	17,8	12-10	2,5-6	500
03.05.11.00.00000004	22,2	8-10	6-10	500

CAPPUCCI ISOLANTI PER CAPICORDA INNESTO RAPIDO INSULATING CAPS FOR RAPID CONNECTORS



Materiale: Nylon – PVC

Material: Nylon - PVC

CODICE CODE	SEZIONE WIRE RANGE	AWG	A	B	L	CONF./PZ BOX/PCS
			(mm ²)			
03.05.14.00.00000001	0,25-15	22-16	13,5	10	20	100
03.05.14.00.00000002	1,25-2,5	16-14	13,5	10	20	100
03.05.14.00.00000003	2,5-6	12-10	17	10	20	100
03.05.14.00.00000004	1,25-2,5	16-14	6,3 x 0,8	6,3 x 0,8	6,3 x 0,8	100



Capicorda Terminals

GIUNTI DI POTENZA - CONNETTORI DI TESTA POWER BUTT-CONNECTORS



Materiale: Tubo rame stagnato

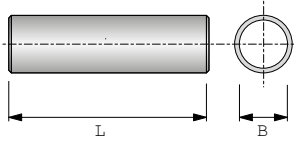
Material: tinned copper tube

CODICE CODE	SEZIONE WIRE RANGE (mm ²)	L	B	CONF./PZ BOX/PCS
03.05.51.00.00000001	1,5	15	1,8	100/100
03.05.51.00.00000002	2,5	15	2,4	100/100
03.05.51.00.00000003	6	22	3,6	100/500
03.05.51.00.00000004	10	25	4,8	100
03.05.51.00.00000005	16	27	6	100
03.05.51.00.00000006	25	29	7	100
03.05.51.00.00000007	35	36	9	100
03.05.51.00.00000008	50	37	10	100
03.05.51.00.00000009	70	39	12	50
03.05.51.00.00000010	95	43	13,5	25
03.05.51.00.00000011	120	47	15,2	25
03.05.51.00.00000012	150	58	16,5	20
03.05.51.00.00000013	185	64	19,2	10
03.05.51.00.00000014	240	75	21,5	10
03.05.51.00.00000015	300	90	23,7	10
03.05.51.00.00000016	400	94	27	5
03.05.51.00.00000017	500	98	30,0	5
03.05.51.00.00000018	630	105	33	5
03.05.51.00.00000019	800	112	38	3
03.05.51.00.00000020	1000	120	44	3



Capicorda Terminals

GIUNTI DI POTENZA POWER BUTT-CONNECTORS



Materiale: Tubo rame stagnato

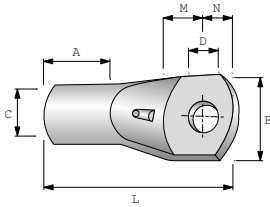
Material: tinned copper tube

CODICE CODE	SEZIONE WIRE RANGE	L	B	CONF./PZ BOX/PCS
	mm ²			
03.09.31.02.00000001	1,5	6	1,8	1000
03.09.31.02.00000002	2,5	6	2,4	1000
03.09.31.02.00000003	6	9	3,6	1000
03.09.31.02.00000004	10	12	4,8	500
03.09.31.02.00000005	16	12	6	500
03.09.31.02.00000006	25	13	7	500
03.09.31.02.00000007	35	14	9	200
03.09.31.02.00000008	50	16	10	200
03.09.31.02.00000009	70	18	12	100
03.09.31.02.00000010	95	19	13,5	50
03.09.31.02.00000011	120	22	15,2	50
03.09.31.02.00000012	150	26,5	16,5	50
03.09.31.02.00000013	185	26,5	19,2	50
03.09.31.02.00000014	240	34	21,5	50



Capicorda Terminals

CAPICORDA DI POTENZA 6÷1000 mm² POWER TERMINALS



Materiale: Tubo rame stagnato.
Cappucci isolanti per capicorda da tubo colore nero.
Materiale: PVC morbido.

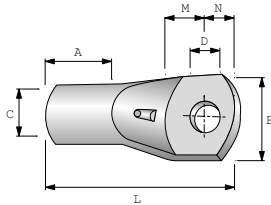
Material: tinned cooper tube.
Insulating caps, suitable for black pipe terminals.
Material: soft PVC.

CODICE CODE	SEZIONE WIRE RANGE	PER VITE SCREW D	C	B	L	A	M	N	CONF./PZ BOX/PCS	ACCESSORIO ACCESSORIES
(mm ²)										
03.07.29.02.0000001	1,5	3	2,4	8	19	5	5	4	100	*142
03.07.29.02.0000002	1,5	4	2,4	8	19	5	5	4	100	*142
03.07.29.02.0000003	1,5	5	2,4	8	20	5	5	5	100	*142
03.07.29.02.0000004	1,5	6	2,4	8	21	5	6	5	100	*142
03.07.29.02.0000005	2,5	3	2,7	9,5	21	6	8	3	100	*143
03.07.29.02.0000006	2,5	4	2,7	9,5	21	6	8	4	100	*143
03.07.29.02.0000007	2,5	5	2,7	9,5	21	6	7	5	100	*143
03.07.29.02.0000008	2,5	6	2,7	9,5	26	6	10	5	100	*143
03.07.29.02.0000009	2,5	8	2,7	10,2	26	6	10	5	100	*143
03.07.29.02.0000010	4-6	3	3,6	10	27	7	6	5	100	*144
03.07.29.02.0000011	4-6	4	3,6	10	27	7	6	5	100	*144
03.07.29.02.0000012	4-6	5	3,6	10	27	7	6	5	100	*144
03.07.29.02.0000013	4-6	6	3,6	10	27	7	6	5	100	*144
03.07.29.02.0000014	4-6	8	3,6	13	29	7	9	8	100	*144
03.07.29.02.0000015	4-6	10	3,6	15	29	7	9	8	100	*144
03.07.29.02.0000016	4-6	12	4	18,3	42,7	12	12	12	100	*144
03.07.29.02.0000017	10	3	4,6	10	26	7,5	7	5	100	*145
03.07.29.02.0000018	10	4	4,6	10	26	7,5	6	6	100	*145
03.07.29.02.0000019	10	5	4,6	10	26	7,5	6	6	100	*145
03.07.29.02.0000020	10	6	4,6	11	29	7,5	7	6	100	*145
03.07.29.02.0000021	10	8	4,6	13	32	7,5	9	8	100	*145
03.07.29.02.0000022	10	10	4,6	15	37	7,5	11	10	100	*145
03.07.29.02.0000023	10	12	4,6	18	40	7,5	13	12	100	*145
03.07.29.02.0000024	16	3	6	12	29	9	6	6	100	*146
03.07.29.02.0000025	16	4	6	12	29	9	6	6	100	*146
03.07.29.02.0000026	16	5	6	12	29	9	6	6	100	*146
03.07.29.02.0000027	16	6	6	12	29	9	7	6	100	*146
03.07.29.02.0000028	16	8	6	13	32	9	9	8	100	*146
03.07.29.02.0000029	16	10	6	15	38	9	11	10	100	*146
03.07.29.02.0000030	16	12	6	18	42	9	13	12	100	*146
03.07.29.02.0000031	25	4	7	13	32	10,5	6	6	100	*147
03.07.29.02.0000032	25	5	7	13	32	10,5	6	6	100	*147
03.07.29.02.0000033	25	6	7	13	32	10,5	7	6	100	*147
03.07.29.02.0000034	25	8	7	13	35	10,5	9	8	100	*147
03.07.29.02.0000035	25	10	7	15	40	10,5	11	10	100	*147
03.07.29.02.0000036	25	12	7	18	43	10,5	13	12	100	*147



Capicorda Terminals

CAPICORDA DI POTENZA 6÷1000 mm² POWER TERMINALS

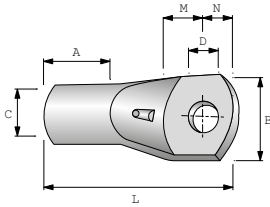


CODICE CODE	SEZIONE WIRE RANGE	PER VITE SCREW D	C	B	L	A	M	N	CONF./PZ BOX/PCS	ACCESSORIO ACCESSORIES
(mm ²)										
03.07.29.02.00000037	35	5	9	17	38	14	7	6	100	*147
03.07.29.02.00000038	35	6	9	17	38	14	7	6	100	*147
03.07.29.02.00000039	35	8	9	17	41	14	9	8	100	*147
03.07.29.02.00000040	35	10	9	17	45	14	11	10	100	*147
03.07.29.02.00000041	35	12	9	19	48	14	13	12	100	*147
03.07.29.02.00000042	35	14	9	21	53	14	15	14	100	*147
03.07.29.02.00000043	35	16	9	23	54	14	17	16	100	*147
03.07.29.02.00000044	50	6	10	20	41	15	7	6	100	*148
03.07.29.02.00000045	50	8	10	20	48	15	9	8	50	*148
03.07.29.02.00000046	50	10	10	20	47	15	11	10	50	*148
03.07.29.02.00000047	50	12	10	20	51	15	13	12	50	*148
03.07.29.02.00000048	50	14	10	21	55	15	15	14	50	*148
03.07.29.02.00000049	50	16	10	23	60	15	17	16	50	*148
03.07.29.02.00000050	50	18	10	24	63	15	18,6	19	50	*148
03.07.29.02.00000051	70-50	6	11	19,8	42,5	15,5	9	7	50	*149
03.07.29.02.00000052	70-50	8	11	19,8	46	15,5	11	8	50	*149
03.07.29.02.00000053	70-50	10	11	19,8	47	15,5	11	10	50	*149
03.07.29.02.00000054	70-50	12	11	22	51	15,5	14	12	50	*149
03.07.29.02.00000055	70	6	12	22	46	18	8	7	50	*150
03.07.29.02.00000056	70	8	12	22	49	18	9	8	50	*150
03.07.29.02.00000057	70	10	12	22	53	18	11	10	50	*150
03.07.29.02.00000058	70	12	12	22	55	18	13	12	50	*150
03.07.29.02.00000059	70	14	12	22	57	18	15	14	50	*150
03.07.29.02.00000060	70	16	12	23	63	18	17	16	50	*150
03.07.29.02.00000061	70	18	12	27	67	18	19	18	50	*150
03.07.29.02.00000062	70	20	12	27	68	18	20	20	50	*150
03.07.29.02.00000063	95/70	8	13	23	47	19,5	9	8	50	*150
03.07.29.02.00000064	95/70	10	13	23	52	19,5	11	10	50	*150
03.07.29.02.00000065	95/70	12	13	23	55	19,5	13	12	50	*150
03.07.29.02.00000066	95/70	14	13	25	60	19,5	15	14	50	*150
03.07.29.02.00000067	95/70	16	13	25	60	19,5	18	17	50	*150
03.07.29.02.00000068	95	6	13,5	26	51	20	8	7	25	*151
03.07.29.02.00000069	95	8	13,5	26	55	20	9	8	25	*151
03.07.29.02.00000070	95	10	13,5	26	58	20	11	10	25	*151
03.07.29.02.00000071	95	12	13,5	26	62	20	13	12	25	*151
03.07.29.02.00000072	95	14	13,5	26	65	20	15	14	25	*151
03.07.29.02.00000073	95	16	13,5	26	67	20	17	16	25	*151
03.07.29.02.00000074	95	18	13,5	27	71	20	19	18	25	*151
03.07.29.02.00000075	95	20	13,5	27	77	20	21	20	25	*151



Capicorda Terminals

CAPICORDA DI POTENZA 6÷1000 mm² POWER TERMINALS



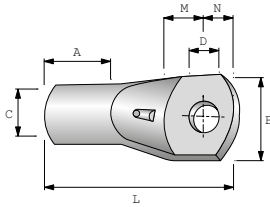
CODICE CODE	SEZIONE WIRE RANGE	PER VITE SCREW D	C	B	L	A	M	N	CONF./PZ BOX/PCS	ACCESSORIO ACCESSORIES
03.07.29.02.0000076	120/95	8	15	27	54	22	9	8	25	*151
03.07.29.02.0000077	120/95	10	15	27	58	22	11	10	25	*151
03.07.29.02.0000078	120/95	12	15	27	59	22	13	12	25	*151
03.07.29.02.0000079	120/95	14	15	27	66	22	15	14	25	*151
03.07.29.02.0000080	120/95	16	15	27	70	22	17	16	25	*151
03.07.29.02.0000081	120/95	8	14,5	27	54	22	9	8	25	*151
03.07.29.02.0000082	120/95	10	14,5	27	58	22	11	10	25	*151
03.07.29.02.0000083	120/95	12	14,5	27	59	22	13	12	25	*151
03.07.29.02.0000084	120/95	14	14,5	27	66	22	15	14	25	*151
03.07.29.02.0000085	120/95	16	14,5	27	70	22	17	16	25	*151
03.07.29.02.0000086	120	8	15,2	29	53	22,5	9	8	25	*152
03.07.29.02.0000087	120	10	15,2	29	60	22,5	11	10	25	*152
03.07.29.02.0000088	120	12	15,2	29	64	22,5	13	12	25	*152
03.07.29.02.0000089	120	14	15,2	29	65	22,5	15	14	25	*152
03.07.29.02.0000090	120	16	15,2	29	68	22,5	17	16	25	*152
03.07.29.02.0000091	120	18	15,2	29	76	22,5	19	18	25	*152
03.07.29.02.0000092	120	20	15,2	29	80	22,5	22	20	25	*152
03.07.29.02.0000093	120	22	15,2	29	86	22,5	25	23	25	*152
03.07.29.02.0000094	150/120	8	16,5	30	61	25	11	10	25	*152
03.07.29.02.0000095	150/120	10	16,5	30	61	25	11	10	25	*152
03.07.29.02.0000096	150/120	12	16,5	30	65	25	13	12	25	*152
03.07.29.02.0000097	150/120	14	16,5	30	69	25	15	14	25	*152
03.07.29.02.0000098	150/120	16	16,5	30	72	85	17	16	25	*152
03.07.29.02.0000099	150/120	18	16,5	30	72	25	18	17	25	*152
03.07.29.02.0000100	150/120	20	16,5	30	82	25	25	20	25	*152
03.07.29.02.0000101	150	8	16,5	32	59	25	10	8	20	*153
03.07.29.02.0000102	150	10	16,5	32	62	25	11	10	20	*153
03.07.29.02.0000103	150	12	16,5	32	66	25	13	12	20	*153
03.07.29.02.0000104	150	14	16,5	32	70	25	15	14	20	*153
03.07.29.02.0000105	150	16	16,5	32	74	25	17	16	20	*153
03.07.29.02.0000106	150	18	16,5	32	78	25	19	18	20	*153
03.07.29.02.0000107	150	20	16,5	36	83	25	22	20	20	*153
03.07.29.02.0000108	150	22	16,5	36	83	25	23	21	20	*153
03.07.29.02.0000109	150	24	16,5	36	98	25	31	24	20	*153
03.07.29.02.0000110	185	10	19,2	36	68	28	11	10	10	*154
03.07.29.02.0000111	185	12	19,2	36	72	28	13	12	10	*154
03.07.29.02.0000112	185	14	19,2	36	16	28	15	14	10	*154
03.07.29.02.0000113	185	16	19,2	36	79	28	17	16	10	*154
03.07.29.02.0000114	185	18	19,2	36	83	28	19	18	10	*154
03.07.29.02.0000115	185	20	19,2	36	89	28	22	20	10	*154

Messa a terra
Grounding



Capicorda Terminals

CAPICORDA DI POTENZA 6÷1000 mm² POWER TERMINALS



CODICE CODE	SEZIONE WIRE RANGE	PER VITE SCREW D	C	B	L	A	M	N	CONF./PZ BOX/PCS	ACCESSORIO ACCESSORIES
(mm ²)										
03.07.29.02.00000116	240	10	21,1	39	74	32	11	10	10	*155
03.07.29.02.00000117	240	12	21,1	39	78	32	13	12	10	*155
03.07.29.02.00000118	240	14	21,1	39	82	32	15	14	10	*155
03.07.29.02.00000119	240	16	21,1	39	85	32	17	16	10	*155
03.07.29.02.00000120	240	18	21,1	39	90	32	19	18	10	*155
03.07.29.02.00000121	240	20	21,1	39	95	32	22	20	10	*155
03.07.29.02.00000122	240	22	21,1	39	95	32	23	21	10	*155
03.07.29.02.00000123	300	8	23,7	44	85	96	14	12	10	*156
03.07.29.02.00000124	300	10	23,7	44	85	36	14	12	10	*156
03.07.29.02.00000125	300	12	23,7	44	85	36	14	12	10	*156
03.07.29.02.00000126	300	14	23,7	44	89	36	16	14	10	*156
03.07.29.02.00000127	300	16	23,7	44	93	36	18	16	10	*156
03.07.29.02.00000128	300	18	23,7	44	98	36	21	18	10	*156
03.07.29.02.00000129	300	20	23,7	44	102	36	23	20	10	*156
03.07.29.02.00000130	400	14	27	51	101	40	17	15	5	*157
03.07.29.02.00000131	400	16	27	51	101	40	18	16	5	*157
03.07.29.02.00000132	400	18	27	51	104	40	21	18	5	*157
03.07.29.02.00000133	400	20	27	51	110	40	24	21	5	*157
03.07.29.02.00000134	500	14	30,3	57	122	49	23	20	5	*158
03.07.29.02.00000135	500	16	30,3	57	122	49	23	20	5	*158
03.07.29.02.00000136	500	18	30,3	57	122	49	24	20	5	*158
03.07.29.02.00000137	500	20	30,3	57	123	49	24	20	5	*158
03.07.29.02.00000138	630	16	33	62	133	60	23	16	5	*159
03.07.29.02.00000139	630	20	33	62	138	60	24	20	5	*159
03.07.29.02.00000140	800	20	38	72	154	65	26	20	5	*160
03.07.29.02.00000141	1000	20	44	80	162	70	26	20	5	*161

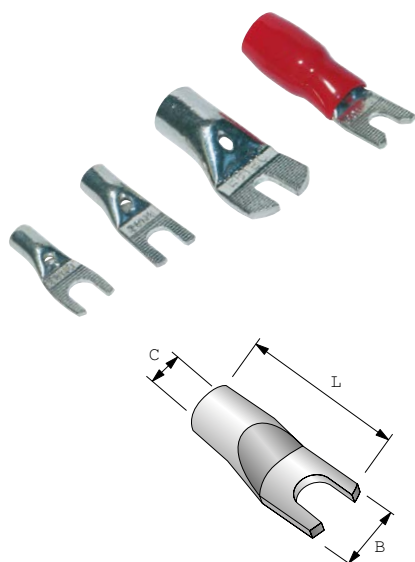
(*) Accessori codice 03.07.29.02.00000 - a richiesta altri colori

(*) Accessories code 03.07.29.2.00000 - other colours on request



Capicorda Terminals

FORCELLA DI POTENZA CON ZINCATURA ANTISCIVOLO 10÷70 mm² POWER SPADE TERMINALS FORK TERMINALS WITH ANTI SLIP GROOVER



Materiale: Tubo rame stagnato.

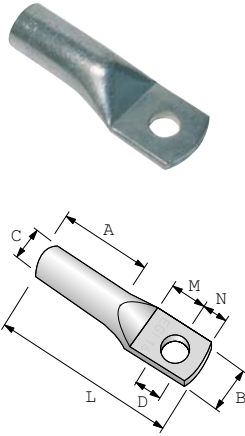
Material: tinned copper tube.

CODICE CODE	SEZIONE WIRE RANGE (mm ²)	PER VITE SCREW Ø	C B L			CONF./PZ BOX/PCS	ACCESSORI ACCESSORIES
			C	B	L		
03.07.27.02.00000001	10	4	4,6	11,0	29	100	03.07.29.02.00000145
03.07.27.02.00000002	10	6	4,6	11,0	29	100	03.07.29.02.00000146
03.07.27.02.00000003	10	8	4,6	13	29	100	03.07.29.02.00000147
03.07.27.02.00000004	16	6	6	12	30	100	03.07.29.02.00000148
03.07.27.02.00000005	16	8	6	12	30	100	03.07.29.02.00000149
03.07.27.02.00000006	16	10	6	15	30	100	03.07.29.02.00000150
03.07.27.02.00000007	25	6	7	13	33	100	
03.07.27.02.00000008	25	8	7	13	33	100	
03.07.27.02.00000009	25	10	7	13	33	100	
03.07.27.02.00000010	35	6	9	17	41	100	
03.07.27.02.00000011	35	8	9	17	41	100	
03.07.27.02.00000012	50	6	10	20	42	50	
03.07.27.02.00000013	50	8	10	20	42	50	
03.07.27.02.00000014	70	6	12	22	50	50	
03.07.27.02.00000015	70	8	12	22	50	50	
03.07.27.02.00000016	70	10	12	22	50	50	



Capicorda Terminals

CAPICORDA PER RETI DI TERRA E APPLICAZIONI SPECIALI COLLETO LUNGO DOPPIA AGGRAFFATURA TERMINALS FOR SPECIAL APPLICATIONS



Materiale: tubo rame stagnato.

Capicorda ricavati elettroliticamente da tubo di rame. Particolarmente robusti vengono normalmente impiegati per la messa a terra di strutture ed apparecchiature in ambienti interni ed esterni. Trovano largo impiego negli impianti a media tensione, dove sono molto richieste particolari doti di resistenza alle sollecitazioni elettrodinamiche.

Material: tinned copper tube.

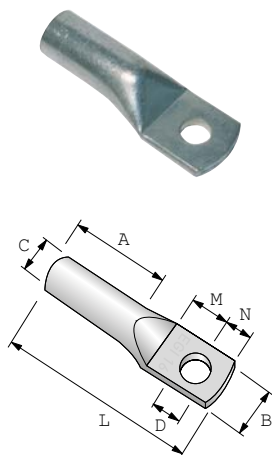
Electrolytically tinned copper tube terminals. Particularly strong; normally used for indoor, outdoor facilities and equipments earthing, largely used on the medium voltage installations where particular resistance to electrodynamic action is required.

CODICE CODE	SEZIONE WIRE RANGE	PER VITE SCREW D	C	B	L	A	M	N	CONF/PZ BOX/PCS
	(mm ²)	Ø							
03.07.67.02.00000001	10	6	4,6	11	33,3	10	9,5	6,6	100
03.07.67.02.00000002	10	8	4,6	13,3	36,2	12,5	9	8,5	100
03.07.67.02.00000003	10	10	4,6	14,7	39,4	12,5	11	9,6	100
03.07.67.02.00000004	16	8	6	13	38	15	9	8	100
03.07.67.02.00000005	16	10	6	14,7	46	15	14	10	100
03.07.67.02.00000006	16	12	6	18,2	46	16	14	13,5	100
03.07.67.02.00000007	25	6	7	13	41	18	9	8	100
03.07.67.02.00000008	25	8	7	13	41	18	9	8	100
03.07.67.02.00000009	25	10	7	15	47	18	11	10	100
03.07.67.02.00000010	25	12	7	18	50	18	13	12	100
03.07.67.02.00000011	35	8	9	17	48	23	9	8	100
03.07.67.02.00000012	35	10	9	17	52	23	11	10	100
03.07.67.02.00000013	35	12	9	17	57	23	13	12	100
03.07.67.02.00000014	35	14	9	20,2	57	23	15	12	100
03.07.67.02.00000015	50	8	10	20	56	25	10	8	50
03.07.67.02.00000016	50	10	10	20	57	25	11	10	50
03.07.50.05.00000017	50	12	10	20	60	25	13	12	50
03.07.67.02.00000018	50	14	10	21	68	28	16	13	50
03.07.67.02.00000019	50	16	10	22	71	28	17	15	50
03.07.67.02.00000020	70	8	12	22	65	30	12	11	50
03.07.67.02.00000021	70	10	12	22	65	30	12	11	50
03.07.67.02.00000022	70	12	12	22	68	30	13	12	50
03.07.67.02.00000023	70	14	12	22	70	30	15	14	50
03.07.67.02.00000024	70	16	12	23	76	30	17	16	50
03.07.67.02.00000025	95	8	13,5	26	71	34	13	12	25
03.07.67.02.00000026	95	10	13,5	26	71	34	13	12	25
03.07.67.02.00000027	95	12	13,5	26	76	34	13	12	25
03.07.67.02.00000028	95	14	13,5	26	79	34	15	14	25
03.07.67.02.00000029	95	16	13,5	26	81	34	17	16	25
03.07.67.02.00000030	95	18	13,5	26	91,5	34	22,5	19	25
03.07.67.02.00000031	95	21	13,5	26	91,5	34	23,5	20	25
03.07.67.02.00000032	120	10	15,2	29	80	38	14	13	20
03.07.67.02.00000033	120	12	15,2	29	80	38	14	13	20
03.07.67.02.00000034	120	14	15,2	29	83	38	15	14	20
03.07.67.02.00000035	120	16	15,2	29	84	38	17	16	20
03.07.67.02.00000036	120	18	15,2	28	90	38	21	18	20



Capicorda Terminals

CAPICORDA PER RETI DI TERRA E APPLICAZIONI SPECIALI COLLETTO LUNGO DOPPIA AGGRAFFATURA TERMINALS FOR SPECIAL APPLICATIONS



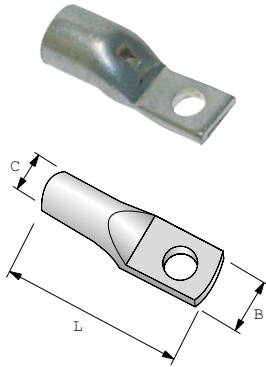
CODICE CODE	SEZIONE WIRE RANGE	PER VITE SCREW	D	C	B	L	A	M	N	CONF./PZ BOX/PCS
03.07.67.02.00000037	120	20	15,2	33	96	38	21	20	20	
03.07.67.02.00000038	150	10	16,5	32	89	42	16	15	10	
03.07.67.02.00000039	150	12	16,5	32	89	42	16	15	10	
03.07.67.02.00000040	150	14	16,5	32	89	42	16	15	10	
03.07.67.02.00000041	150	16	16,5	32	91	42	17	16	10	
03.07.67.02.00000042	150	18	16,5	32	91	42	17	17	10	
03.07.67.02.00000043	150	20	16,5	32	99	42	22	20	10	
03.07.67.02.00000044	185	12	19,2	36	101	48	18	18	10	
03.07.67.02.00000045	185	14	19,2	36	101	48	18	18	10	
03.07.67.02.00000046	185	16	19,2	36	101	48	18	18	10	
03.07.67.02.00000047	185	18	19,2	36	108	48	20	19	10	
03.07.67.02.00000048	185	20	19,2	36	108	48	21	20	10	
03.07.67.02.00000049	240	12	21,5	39	110	53	20	17	10	
03.07.67.02.00000050	240	14	21,5	39	112	53	20	19	10	
03.07.67.02.00000051	240	16	21,5	39	112	53	20	19	10	
03.07.67.02.00000052	240	18	21,5	39	115	53	20	19	10	
03.07.67.02.00000053	240	20	21,5	39	115	53	22	20	10	
03.07.67.02.00000054	300	12	23,7	44	125	59	23	20	5	
03.07.67.02.00000055	300	14	23,7	44	125	59	23	20	5	
03.07.67.02.00000056	300	16	23,7	44	125	59	23	20	5	
03.07.67.02.00000057	300	18	23,7	44	125	59	23	20	5	
03.07.67.02.00000058	300	20	23,7	44	125	59	23	20	5	
03.07.67.02.00000059	400	12	27	51	145	70	27	23	5	
03.07.67.02.00000060	400	14	27	51	145	70	27	23	5	
03.07.67.02.00000061	400	16	27	51	145	70	27	23	5	
03.07.67.02.00000062	400	20	27	51	145	70	27	23	5	
03.07.67.02.00000063	500	16	30,3	57	159	75	30	25	5	
03.07.67.02.00000064	500	16	30,3	57	159	75	30	25	5	
03.07.67.02.00000065	500	20	30,3	57	159	75	30	25	5	
03.07.67.02.00000066	630	16	33	62	182	85	36	27	5	
03.07.67.02.00000067	630	20	33	62	182	85	36	27	5	
03.07.67.02.00000068	800	20	38	72	202	95	37	30	5	
03.07.67.02.00000069	1000	20	44	80	223	110	40	47	5	

Messa a terra
Grounding



Capicorda Terminals

CAPICORDA AD ATTACCO CONTENUTO (RIDOTTO) PER INTERRUTTORI DI B.T. POWER REDUCED CONNECTION TERMINALS



Materiale: tubo rame stagnato.

Material: tinned copper tube.

CODICE CODE	SEZIONE WIRE RANGE	PER VITE SCREW	C	B	L	CONF./PZ BOX/PCS
	(mm ²)	Ø	Ø			
03.07.50.02.00000001	10	8	4,6	10,7	32,8	100
03.07.50.02.00000002	25	6	7	11,5	32	100
03.07.50.02.00000003	35	6	9	12	41,5	100
03.07.50.02.00000004	50	8	10	15	42	100
03.07.50.02.00000005	50	10	10	19	47	100
03.07.50.02.00000006	70	6	12	19	50	100
03.07.50.02.00000007	70	8	12	19	50	100
03.07.50.02.00000008	70	10	12	19	53	100
03.07.50.02.00000009	95	8	13,5	19	54	50
03.07.50.02.00000010	95	10	13,5	19	56	50
03.07.50.02.00000011	120	8	15,2	19	59	25
03.07.50.02.00000012	120	10	15,2	19	59	25
03.07.50.02.00000013	120	12	15,2	19	59	25
03.07.50.02.00000014	150	8	16,5	19	59	20
03.07.50.02.00000015	150	10	16,5	19	59	20
03.07.50.02.00000016	185	8	19,2	31	74	10
03.07.50.02.00000017	185	10	19,2	31	74	10
03.07.50.02.00000018	185	12	19,2	31	74	10
03.07.50.02.00000019	240	12	21,5	31	80	10



CAPICORDA DI POTENZA A DOPPIO FORO COLLETTO LUNGO DOPPIA AGGRAFFATURA DOUBLE HOLE POWER TERMINALS

Materiale: tubo rame stagnato.

Material: tinned copper tube.

CODICE CODE	SEZIONE WIRE RANGE	VITE SCREW	A	B	C	L	CONF./PZ BOX/PCS
	(mm ²)	Ø (mm)					
03.07.33.02.00000001	10	4	10	11	5	46	100
03.07.33.02.00000002	16	4	15	12	6	50	100
03.07.33.02.00000003	25	4	17,5	13	7	53	100
03.07.33.02.00000004	35	4	22,5	17	9	60	100
03.07.33.02.00000005	50	4	28	20	10	65,5	100
03.07.33.02.00000006	70	4	30	22	12	69	100

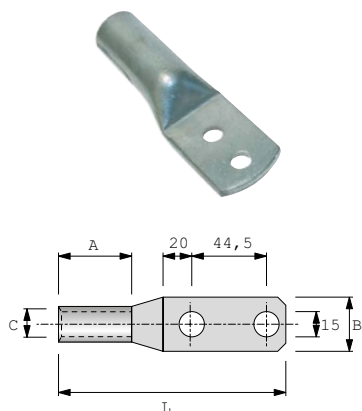


Capicorda Terminals

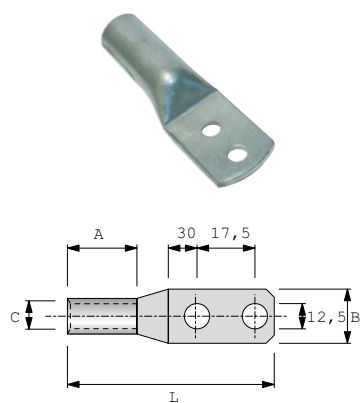
CAPICORDA DI POTENZA A DOPPIO FORO COLLETTO LUNGA DOPPIA AGGRAFFATURA DOUBLE HOLE POWER TERMINALS

Materiale: tubo rame stagnato.

Material: tinned copper tube.

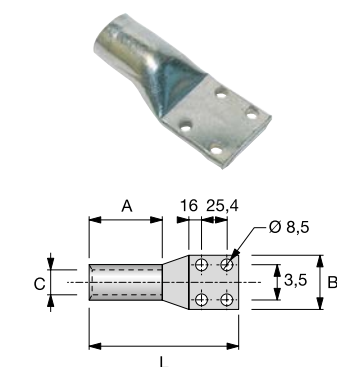


CODICE CODE	SEZIONE WIRE RANGE (mm ²)	PER VITE SCREW D Ø	C	B	L	A	CONF./PZ BOX/PCS
03.07.33.02.0000007	25R	8	7	15	87	18	100
03.07.33.02.0000008	25	12	7	19	95	18	100
03.07.33.02.0000009	35-50	12	9	19	102	23	50
03.07.33.02.0000010	50	12	10	20	105	25	50
03.07.33.02.0000011	80S-95 RC	12	12	22	113	30	25
03.07.33.02.0000012	95-100S	14	13,5	26	130	34	20
03.07.33.02.0000013	120-150RC	12	15,2	29	133	38	20
03.07.33.02.0000014	150-160RC	14	16,5	32	142	42	20
03.07.33.02.0000015	185S-240RC	14	19,2	36	148	48	10
03.07.33.02.0000016	240S-315RC	14	21,5	39	154	53	10
03.07.33.02.0000017	315	14	23,7	44	164	59	10
03.07.33.02.0000018	400R	12	27	51	175	70	5
03.07.33.02.0000019	400R	14	27	51	175	70	5
03.07.33.02.0000020	400R	16	27	51	179	70	5
03.07.33.02.0000021	500R	14	30,3	57	184	75	4
03.07.33.02.0000022	500R	16	30,3	57	188	75	4
03.07.33.02.0000023	600/630R	12	33	62	198	85	4
03.07.33.02.0000024	600/630R	14	33	62	198	85	4
03.07.33.02.0000025	600/630R	16	33	62	202	85	4



CAPICORDA DI POTENZA A DOPPIO FORO COLLETTO LUNGO DOPPIA AGGRAFFATURA DOUBLE HOLE POWER TERMINALS

CODICE CODE	SEZIONE WIRE RANGE (mm ²)	VITE SCREW Ø (mm)	A	B	C	L	CONF./PZ BOX/PCS
03.07.33.02.0000026	70	12	26	22	12	102	25
03.07.33.02.0000027	95	12	35	26	13,5	111	25
03.07.33.02.0000028	120	12	38	29	15,2	114	25
03.07.33.02.0000029	150	12	42	32	16,7	124	20
03.07.33.02.0000030	185	12	48	36	19,2	129	10
03.07.33.02.0000031	240	12	54	39	21,1	137	10
03.07.33.02.0000032	300	12	62	44	23,7	146	10



CAPICORDA DI POTENZA A DOPPIO FORO COLLETTO LUNGO DOPPIA AGGRAFFATURA DOUBLE HOLE POWER TERMINALS

CODICE CODE	SEZIONE WIRE RANGE (mm ²)	VITE SCREW Ø (mm)	A	B	C	L	CONF./PZ BOX/PCS
03.07.33.02.0000033	400	8	40	50	27	121	5
03.07.33.02.0000034	500	8	49	57	30,3	136	5
03.07.33.02.0000035	630	8	60	62	33	150	5

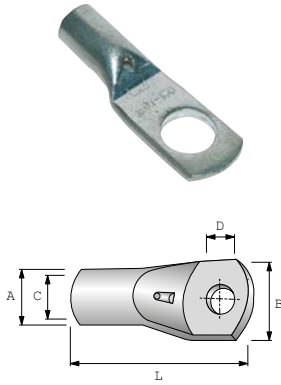
Messa a terra
Grounding

Publicazione Spina Group S.r.l. Vietata la riproduzione. Tutti i diritti riservati. • Spina Group S.r.l. publication. No unauthorized copying. all rights reserved.



Capicorda Terminals

CAPICORDA DI MEDIA TENSIONE SERIE PESANTE BUTT SPLICES

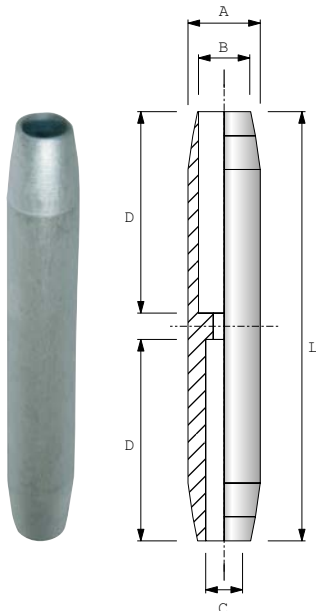


Materiale: tubo rame stagnato.

Material: tinned copper tube.

CODICE CODE	SEZIONE WIRE RANGE (mm ²)	VITE SCREW D Ø (mm)	A	B	C	L	CONF./PZ BOX/PCS
03.07.25.02.00000001	25R÷35RC	12	11	16	7	67	100
03.07.25.02.00000002	30RC/S÷40S	12	13	19	8,2	75	50
03.07.25.02.00000003	50S	12	13	19	9	77	50
03.07.25.02.00000004	70S÷80S	12	18	29	11,5	71	50
03.07.25.02.00000005	80S÷95RC	12	20	29	12	80	25
03.07.25.02.00000006	95S÷100S	12	20	29	13,5	82	20
03.07.25.02.00000007	120RC/S÷150RC	12	23	33	15	97	10

GIUNTO M.T.A. SEZIONI DIVERSE: CAVO PRINCIPALE IN ALLUMINIO E RIDUZIONE IN ALLUMINIO O RAME JOINT M.T.A. DIFFERENT SECTION. ALUMINIUM MAIN CABLE AND ALUMINIUM OR COPPER REDUCTION.



Materiale: Alluminio
con purezza non inferiore a 99,5%.
Giunti di riduzione per cavi M.T con cavo principale in
alluminio e riduzione in alluminio o rame.
I connettori vengono forniti trattati internamente.
Giunti speciali, per sezioni diverse o superiori sono
forniti su richiesta.

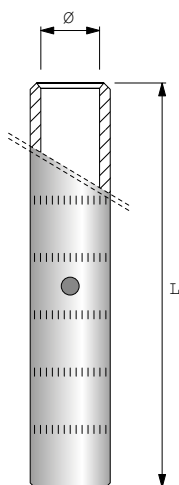
Material: Aluminium 99,5%
Aluminium jointing sleeves for connecting Al
Conductor to Al or Cu conductors M.V.
Aluminium interior covered with a special grease
for the best electrical contact.
Special jointing sleeves can be supplied on
request.

CODICE CODE	SEZIONE AREA (mm ²)	A	B	C	D	L
		Ø	Ø	Ø		
03.07.07.00.00000001	70-50	20	11	9,5	67	138
03.07.07.00.00000002	95-50	20	12,8	9,5	67	138
03.07.07.00.00000003	95-70	20	12,8	11	67	138
03.07.07.00.00000004	120-70	25	14	11	80	164
03.07.07.00.00000005	120-95	25	14	12,8	80	164
03.07.07.00.00000006	150-95	25	15,8	12,8	80	164
03.07.07.00.00000007	150-120	25	15,8	14	80	164
03.07.07.00.00000008	185-120	32	17,5	14	85	176
03.07.07.00.00000009	185-150	32	17,5	15,8	85	176
03.07.07.00.00000010	240-150	32	19,8	15,8	85	176
03.07.07.00.00000011	240-185	32	19,8	17,5	85	176
03.07.07.00.00000012	300-240	36	23,5	19,8	108	228
03.07.07.00.00000013	400-300	36	26	23,5	108	228



Capicorda Terminals

GIUNTI A PIENA TRAZIONE PER LINEE AEREE IN RAME FULL TENSION COPPER SPLICES 10÷230 mm²



Materiale: rame elettrolitico.

Giunti a piena trazione trovano impiego nelle linee aeree con conduttori in rame. Oltre che garantire una perfetta conducibilità elettrica, i giunti a piena trazione sono dimensionati per resistere agli sforzi meccanici dei conduttori nelle linee aeree.

Giunto ricavato da tubo in rame. Progettato e costruito per assicurare una maggiore resistenza alle sollecitazioni meccaniche di trazione.

Norme e unificazioni: CEI 7-9 CEI 11-4 (certificazione I.S.P.T.)

Material: Electrolytic copper.

Heavy strenght sleeves used for aerial lines with copper conductors. They guarantee an excellent electrical quality and full mechanical strenght for aerial lines. Made from copper tubes, they are disigned to guarantee the best electrical and mechanical connections; the extra lenght is porpously thousely for the highest performances on pull-off actions.

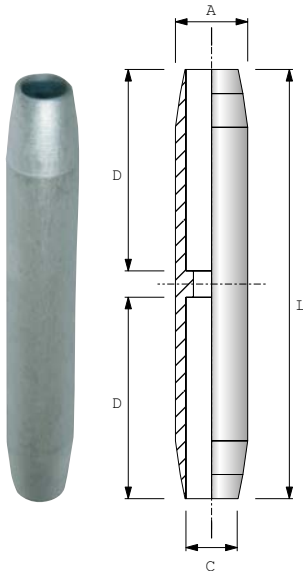
Standards: CEI 7-9 CEI 11-4 (I.S.T.P. certificacion)

CODICE CODE	SEZIONE WIRE RANGE	CONDUTTORI CONDUCTORS	L
	(mm ²)	Ø (mm ²)	
03.11.66.14.00000001	10	5	51
03.11.66.14.00000002	16	5	61
03.11.66.14.00000003	25	7	81
03.11.66.14.00000004	35	8,3	92
03.11.66.14.00000005	35	8,5	250
03.11.66.14.00000006	40	9	92
03.11.66.14.00000007	50	10	92
03.11.66.14.00000008	70	11,5	119
03.11.66.14.00000009	95	14	181
03.11.66.14.00000010	120	15	198
03.11.66.14.00000011	150	17	200
03.11.66.14.00000012	160	17,6	420
03.11.66.14.00000013	230	20,6	320



Capicorda Terminals

GIUNTI DIRITTI PER CAVI DI ALLUMINIO M.T. ALUMINIUM JOINTING SLEEVES FOR ALUMINIUM CABLES

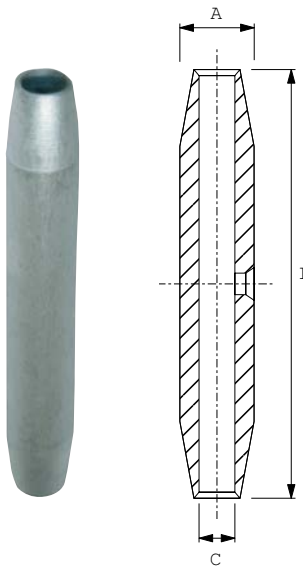


Materiale: Alluminio
con purezza non inferiore a 99,5%.
Giunti diritti per impieghi su cavi in alluminio M.T.
I connettori vengono forniti trattati internamente.
Giunti speciali, per sezioni diverse o superiori sono
forniti su richiesta.

Material: Aluminium 99,5%
Aluminium jointing sleeves for aluminium cables
M.V.
Aluminium interior covered with a special grease
for the best electrical contact.
Special jointing sleeves can be supplied on
request.

CODICE CODE	SEZIONE WIRE RANGE	A	B	D	L
	(mm ²)				
03.07.07.16.00000001	16	16	5,5	42,5	90
03.07.07.16.00000002	25	16	6,5	42,5	90
03.07.07.16.00000003	35	16	8	42,5	90,5
03.07.07.16.00000004	50	20	9	50	106,7
03.07.07.16.00000005	70	20	11	66	138
03.07.07.16.00000006	95	20	12,5	67,5	138
03.07.07.16.00000007	120	25	13,7	80,5	164
03.07.07.16.00000008	150	25	15,5	80	164
03.07.07.16.00000009	185	32	17	84	176
03.07.07.16.00000010	240	32	19,5	86	176
03.07.07.16.00000011	300	36	23,5	108	228
03.07.07.16.00000012	400	36	26	108	228

GIUNTI MEDIA TENSIONI SERIE PESANTE BUTT SPLICES



Materiale: tubo rame stagnato.

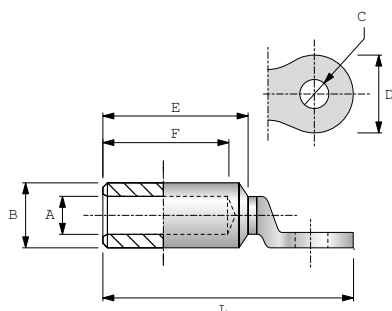
Material: tinned copper tube.

CODICE CODE	SEZIONE WIRE RANGE	A	C	L	CONF./PZ BOX/PCS
	Ø mm ²				
03.11.25.00.00000001	25R÷35RC	11	7	60	100
03.11.25.00.00000002	30RC/S÷40S	13	8,2	60	10
03.11.25.00.00000003	50	13	9	60	100
03.11.25.00.00000004	63÷70	18	11,5	70	50
03.11.25.00.00000005	80S÷95RC	20	12	80	25
03.11.25.00.00000006	95S÷100S	20	13,5	80	25
03.11.25.00.00000007	120RC/S÷150RC	23	15	80	20
03.11.25.00.00000008	160RC÷185	21,5	16,5	100	10
03.11.25.00.00000009	200S÷240RC	24,4	19,2	100	10
03.11.25.00.00000010	240S÷315RC	27,2	21,5	100	10
03.11.25.00.00000011	315S	30,6	23,7	100	5
03.11.25.00.00000012	400R	35	27	120	5
03.11.25.00.00000013	500R	39,5	30,3	120	3
03.11.25.00.00000014	600R÷630R	43	33	130	3



Capicorda Terminals

CAPICORDA BIMETALLICI ALLUMINIO-RAME CON ATTACCO A CODOLO PER CAVI IN ALLUMINIO ALUMINIUM-COPPER BIMETALLIC TERMINALS FOR ALUMINIUM CABLES-PIN

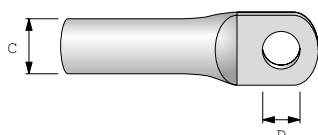


Materiale: Codolo in rame elettrolitico 99,9% - CU ETP UNI 5649.
Capocorda in alluminio con purezza non inferiore a 99,5%.
Capicorda bimetallici per impieghi su cavi in alluminio M.T. e B.T.; costituiti da un codolo in rame e un capocorda in alluminio saldati fra di loro mediante frizione sotto compressione.
I connettori vengono forniti trattati internamente.

Material: Ring: electrolytic copper
Lug: aluminium 99,5%
Bimetallic terminals Al-Cu for aluminium cables M.V. and L.V.; ring and lug are friction welded.
Aluminium interior covered with a special grease for the best electrical contact.

CODICE CODE	SEZIONE WIRE RANGE (mm ²)	A	B	C	D	E	F	L
		Ø	Ø	Ø				
03.07.07.15.00000001	25	20	6,5	12,5	25,5	46	42,5	86
03.07.07.15.00000002	35	20	8	12,5	25,5	46	42,5	85
03.07.07.15.00000003	50	20	9,5	12,5	25,5	46	42,5	83,5
03.07.07.15.00000004	70	20	11	12,5	25,5	46	42,5	84
03.07.07.15.00000005	95	20	12,5	12,5	25,5	46,5	41	85
03.07.07.15.00000006	120	25	14	13	30,5	64	62	113
03.07.07.15.00000007	150	25	15,5	12,5	31	63	57	108
03.07.07.15.00000008	185	32	17,5	12,5	36	64,5	62	121
03.07.07.15.00000009	240	32	19,5	12,5	36	63	57	170
03.07.07.15.00000010	300	36	23,5	16,5	42	90	85	157
03.07.07.15.00000011	400	36	26	16,5	42	90	85	157

CAPICORDA ALLUMINIO ALUMINIUM TERMINAL

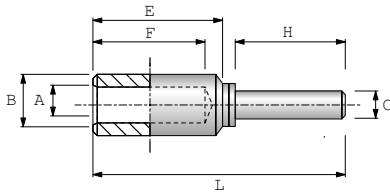


CODICE CODE	SEZIONE WIRE RANGE (mm ²)	D	C
03.07.36.05.00000012	10	6	4,6
03.07.36.05.00000013	16	6	6
03.07.36.05.00000014	16	8	6
03.07.36.05.00000015	25	6	7
03.07.36.05.00000016	25	8	7
03.07.36.05.00000017	35	8	8
03.07.36.05.00000018	35	10	8
03.07.36.05.00000019	50	10	10
03.07.36.05.00000020	50	12	10
03.07.36.05.00000021	70	10	11,5
03.07.36.05.00000022	70	12	11,5
03.07.36.05.00000023	95	12	12,5
03.07.36.05.00000024	120	12	15
03.07.36.05.00000025	150	12	16,5
03.07.36.05.00000026	185	12	18,5
03.07.36.05.00000027	240	12	21
03.07.36.05.00000028	300	12	22,5



Capicorda Terminals

CAPICORDA BIMETALLICI ALLUMINIO-RAME CON ATTACCO A CODOLO PER CAVI IN ALLUMINIO ALUMINIUM-COPPER BIMETALLIC TERMINALS FOR ALUMINIUM CABLES-PIN



Materiale: Codolo in rame elettrolitico 99,9%
Capocorda in alluminio con purezza non inferiore a 99,5%.
Capicorda bimetallici per impieghi su cavi in alluminio M.T. e B.T.; costituiti da un codolo in rame e un capocorda in alluminio saldati fra di loro mediante frizione sotto compressione.
I connettori vengono forniti trattati internamente.

Material: Pin: electrolytic copper
Lug: aluminium 99,5%
Bimetallic terminals Al-Cu for aluminium cables M.V. and L.V.; pin and lug are friction welded.
Aluminium interior covered with a special grease for the best electrical contact.

CODICE CODE	SEZIONE WIRE RANGE	A	B	C	E	F	H	L
	(mm ²)	Ø	Ø	Ø				
03.07.07.15.00000029	25	13	6,5	8	47,5	43	30	82
03.07.07.15.00000030	35	13	8	8	47,5	43	30	82
03.07.07.15.00000031	50	20	9,5	12	47,5	43	45	97
03.07.07.15.00000032	70	20	11	12	47,5	43	45	97
03.07.07.15.00000033	95	20	12,8	12	47,5	43	60	97
03.07.07.15.00000034	120	25	14	14	64,5	60	60	125
03.07.07.15.00000035	150	25	15,8	14	64,5	60	60	125
03.07.07.15.00000036	185	32	17,5	14	64,5	60	60	125
03.07.07.15.00000037	240	32	19,8	14	64,5	60	60	125
03.07.07.15.00000038	300	36	23,5	18	90	85	60	158
03.07.07.15.00000039	400	36	26	18	90	85	60	158



Capicorda Terminals

CONNETTORI "C" "C" CONNECTORS



Connettori a "C".
Materiale: rame elettrolitico 99,9%.

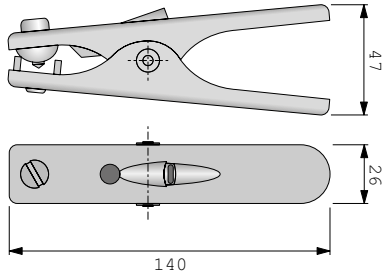
"C" connectors.
Material: 99,9 electrolytic copper.

CODICE CODE	SEZIONE WIRE RANGE	PASSANTE WIRE RANGE	SEZIONE WIRE RANGE	A	B	CONF./PZ BOX/PCS
	(mm ²)	(mm ²)	(mm ²)			
03.09.59.14.0000001	6-6	6-2,5	6-1,5	9	10	100/500
03.09.59.14.0000002	10-10	10	10-1,5	12	12	100/250
03.09.59.14.0000003	16-16	16	16-1,5*	17	19,50	100
03.09.59.14.0000004	25-10	25-16	10-1,5*	17	19	100
03.09.59.14.0000005	25-25	25	25-16	17	20,5	100
03.09.59.14.0000006	35-16	35	16-6*	20,5	24	50
03.09.59.14.0000007	35-35	35	35-25	20,5	26,5	50
03.09.59.14.0000008	70-35	70-50	35-6*	26	28	25
03.09.59.14.0000009	70-50	70-50	70-50	24	31	25
03.09.59.14.0000010	95-35	95	35-6*	29	40,5	20
03.09.59.14.0000011	95-70	95	70-35	25	40,5	20
03.09.59.14.0000012	95-95	95	95	29	41	20
03.09.59.14.0000013	120-120	120	120-25	30	45	10
03.09.59.14.0000014	150-150	150	150-120	31	45,5	10
03.09.59.14.0000015	185-95	185-150	95-16	31	44,4	10
03.09.59.14.0000016	240-120	240-150	120-95	24	68	10
03.09.59.14.0000017	185-185	185	185	22,6	68	10



Utensili meccanici Crimpit tools

PINZA DI MESSA A TERRA PLIER FOR GROUNDING



Pinza di messa a terra per collegamento di autobotti, aerei e simili. Per poter scaricare cariche elettrostatiche. Idonea per l'applicazione in ambienti a rischio di esplosione.

Plier for connection of tankers, airplanes, and similar means. In order to discharge electrostatic charges. Suitable for application inside environments with explosion risk.

CODICE CODE	MATERIALE SERRAGGIO MATERIAL: CLAMPING	CAMPO DI SERRAGGIO CLAMPING FIELD	LUNGHEZZA LENGTH	COLLEGAMENTO VITE SCREW CONNECTION	COLLEGAMENTO DADO NUT CONNECTION	MATERIALE: VITE SCREW MATERIAL	CONF./PZ BOX/PCS
			(mm)	(mm)			
03.06.63.00.00000001	Fe/gal Zn	Td-16/pt-13mm	140	M6 x 12		INOX (V2A)	1
03.06.63.00.00000002	INOX (V2A)	Td-16/pt-13mm	140	M6 x 12		INOX (V2A)	1
03.06.63.00.00000003	Fe/gal Zn	Td-55/pt-45mm	205		M10	INOX (V2A)	1
03.06.63.00.00000004	INOX (V2A)	Td-55/pt-45mm	205		M10	INOX (V2A)	1



PINZA PER TUBETTI NUDI PREISOLATI PLIER FOR INSULATED END TERMINALS

CODICE CODE	LUNGHEZZA LENGTH	PESO WEIGHT	AGGRAFFATURA STAPLING	CONF./PZ BOX/PCS
	(mm)	(gr)	(mm/mm ²)	
03.18.99.00.00000001	145	180	0,5 - 2,5	1



PINZA PER TUBETTI NUDI PREISOLATI PLIER FOR NUDE INSULATED END TERMINALS

CODICE CODE	LUNGHEZZA LENGTH	PESO WEIGHT	AGGRAFFATURA STAPLING	CONF./PZ BOX/PCS
	(mm)	(gr)	(mm/mm ²)	
03.18.99.00.00000003	180	400	0,5 - 6	1



PINZA PER TUBETTI NUDI PREISOLATI PLIER FOR NUDE INSULATED END TERMINALS

CODICE CODE	LUNGHEZZA LENGTH	PESO WEIGHT	AGGRAFFATURA STAPLING	CONF./PZ BOX/PCS
	(mm)	(gr)	(mm/mm ²)	
03.18.99.00.00000004	210	350	0,5 - 6	1



Utensili meccanici Crimpit tools

PINZA PER TUBETTI NUDI PREISOLATI PLIER FOR NUDE INSULATED END TERMINALS



CODICE CODE	LUNGHEZZA LENGTH	PESO WEIGHT	AGGRAFFATURA STAPLING	CONF./PZ BOX/PCS
	(mm)	(gr)	(mm/mm ²)	
03.18.99.00.00000005	210	350	6 - 16	1

PINZA PER TUBETTI PREISOLATI PLIER FOR NUDE INSULATED END TERMINALS



CODICE CODE	LUNGHEZZA LENGTH	PESO WEIGHT	AGGRAFFATURA STAPLING	CONF./PZ BOX/PCS
	(mm)	(gr)	(mm/mm ²)	
03.18.99.00.00000007	295	600	25 - 50	1

PINZA CRICCHETTO PER CAPICORDA APERTI RATCHET CRIMPING PLIER FOR OPEN TERMINALS



CODICE CODE	LUNGHEZZA LENGTH	PESO WEIGHT	AGGRAFFATURA STAPLING	CONF./PZ BOX/PCS
	(mm)	(gr)	(mm/mm ²)	
03.18.99.00.00000008	210	300	0,5 - 2,5	1

PINZA PER TUBETTI NUDI PREISOLATI PLIER FOR NUDE INSULATED END TERMINALS



CODICE CODE	LUNGHEZZA LENGTH	PESO WEIGHT	AGGRAFFATURA STAPLING	CONF./PZ BOX/PCS
	(mm)	(gr)	(mm/mm ²)	
03.18.99.00.00000009	325	800	50 - 95	1

PINZA CRICCHETTO PER CAPICORDA APERTI RATCHET CRIMPING PLIER FOR OPEN TERMINALS



CODICE CODE	LUNGHEZZA LENGTH	PESO WEIGHT	AGGRAFFATURA STAPLING	CONF./PZ BOX/PCS
	(mm)	(gr)	(mm/mm ²)	
03.18.99.00.00000010	230	500	0,5 - 6	1



Utensili meccanici Crimpit tools

PINZA MANUALE PER NUDI PREISOLATI PLIER FOR NUDE INSULATED TERMINALS



CODICE CODE	LUNGHEZZA LENGTH	PESO WEIGHT	AGGRAFFATURA STAPLING	CONF./PZ BOX/PCS
	(mm)	(gr)	(mm/mm ²)	
03.18.99.00.00000011	225	200	0,25 - 6	1

PINZA PER CAPICORDA PREISOLATI CRIMPING PLIER FOR INSULATED TERMINALS



CODICE CODE	LUNGHEZZA LENGTH	PESO WEIGHT	AGGRAFFATURA DOPPIA DOUBLE STAPLING	CONF./PZ BOX/PCS
	(mm)	(gr)	(mm/mm ²)	
03.18.99.00.00000013	215	400	0,25 - 6	1

PINZA CRICCHETTO PER PREISOLATI RATCHET CRIMPING PLIER FOR INSULATED TERMINALS



CODICE CODE	LUNGHEZZA LENGTH	PESO WEIGHT	AGGRAFFATURA DOPPIA DOUBLE STAPLING	CONF./PZ BOX/PCS
	(mm)	(gr)	(mm/mm ²)	
03.18.99.00.00000014	255	450	0,25 - 6	1

PINZA CRICCHETTO PER CAPICORDA NUDI RATCHET CRIMPING PLIER FOR NUDE INSULATED TERMINALS



CODICE CODE	LUNGHEZZA LENGTH	PESO WEIGHT	AGGRAFFATURA STAPLING	CONF./PZ BOX/PCS
	(mm)	(gr)	(mm/mm ²)	
03.18.99.00.00000015	260	450	1,5 - 10	1

SPELAFILI AUTOMATICA AUTOMATIC WIRE STRIPPING PLIERS



CODICE CODE	LUNGHEZZA LENGTH	PESO WEIGHT	AGGRAFFATURA STAPLING	CONF./PZ BOX/PCS
	(mm)	(gr)	(mm/mm ²)	
03.18.99.00.00000016	180	300	0,25 - 6	1



Utensili meccanici Crimpit tools

PINZA CRICCHETTO PER CAPICORDA NUDI RATCHET CRIMPING PLIER MECHANISM FOR NUDE TERMINALS



CODICE CODE	LUNGHEZZA LENGTH	PESO WEIGHT	AGGRAFFATURA STAPLING	CONF./PZ BOX/PCS
	(mm)	(gr)	(mm/mm ²)	
03.18.99.00.00000017	260	500	10 - 16	1

SPELAFILI AUTOMATICO AUTOMATIC WIRE STRIPPING PLIER



CODICE CODE	LUNGHEZZA LENGTH	PESO WEIGHT	AGGRAFFATURA STAPLING	CONF./PZ BOX/PCS
	(mm)	(gr)	(mm/mm ²)	
03.18.99.00.00000019	170	200	0,25 - 6	1

PINZA PER TERMINALI NON ISOLATI PLIER FOR NOT INSULATED TERMINALS



CODICE CODE	LUNGHEZZA LENGTH	PESO WEIGHT	AGGRAFFATURA STAPLING	CONF./PZ BOX/PCS
	(mm)	(kg)	(mm/mm ²)	
03.18.99.00.00000020	570	2,70	10 - 50	1

PINZA PER TUBO - ESAGONALE PLIER FOR TERMINALS - HEXAGONAL



CODICE CODE	LUNGHEZZA LENGTH	PESO WEIGHT	AGGRAFFATURA STAPLING	CONF./PZ BOX/PCS
	(mm)	(kg)	(mm/mm ²)	
03.18.99.00.00000026	630	4,00	10 - 20	1

PINZA IDRAULICA MANUALE MANUAL PLIER FOR PLUMBER



CODICE CODE	LUNGHEZZA LENGTH	PESO WEIGHT	AGGRAFFATURA STAPLING	CONF./PZ BOX/PCS
	(mm)	(kg)	(mm/mm ²)	
03.18.99.00.00000028	402	2,40	10 - 240	1



Utensili meccanici Crimpit tools

BATTERIA BATTERY



CODICE CODE	LUNGHEZZA LENGTH	PESO WEIGHT	AGGRAFFATURA STAPLING	CONF./PZ BOX/PCS
	(mm)	(kg)	(mm/mm ²)	
03.18.99.00.00000030	370 x 300 x 95	3,90	10 - 240	1

Fornita senza matrici / *Matrix not included*
Completa di cassette / *Cassette included*
Completa di carica batterie / *Power set included*

PINZA IDRAULICA MANUALE MANUAL PLIER FOR PLUMBER



CODICE CODE	LUNGHEZZA LENGTH	PESO WEIGHT	SEZIONI SECTIONS	CONF./PZ BOX/PCS
	(mm)	(kg)	(mm/mm ²)	
03.18.99.00.00000031	500	5,80	10 - 300/400	1

Forza di compressione / *Compression force*: 130 Kn
Apertura testa / *Opening head*: 27,5 cm
Fornita senza matrici / *Matrix not included*

TRANCIACAVI A CRICCHETTO PER CAVI FINO A Ø 52mm CUTTING TOOLS WITH RATCHET FOR CABLE UP TO Ø 52 mm



CODICE CODE	LUNGHEZZA LENGTH	PESO WEIGHT	CONF./PZ BOX/PCS
	(mm)	(gr)	
03.18.99.00.00000032	280	900	1

Solo per cavi (anime flessibili in rame e alluminio) / *Cable only (flexible copper and aluminium wire)*

TRANCIACAVI CUTTING TOOLS



CODICE CODE	LUNGHEZZA LENGTH	PESO WEIGHT	AGGRAFFATURA STAPLING	CONF./PZ BOX/PCS
	(mm)	(kg)	(mm/mm ²)	
03.18.99.00.00000033	800	3,00	16 - 500	1

Solo per cavi (anime flessibili in rame e alluminio) / *Cable only (flexible copper and aluminium wire)*

TRANCIACAVI A CRICCHETTO PER CAVI FINO A Ø 85mm CUTTING TOOLS WITH RATCHET FOR CABLE UP TO Ø 85 mm



CODICE CODE	LUNGHEZZA LENGTH	PESO WEIGHT	CONF./PZ BOX/PCS
	(mm)	(kg)	
03.18.99.00.00000034	470	1,70	1

Solo per cavi (anime flessibili in rame e alluminio) / *Cable only (flexible copper and aluminium wire)*



Utensili meccanici Crimpit tools

PINZA PER TERMINALI NON ISOLATI PLIER FOR NOT INSULATED TERMINALS



CODICE CODE	LUNGHEZZA LENGTH	PESO WEIGHT	AGGRAFFATURA STAPLING	CONF./PZ BOX/PCS
	(mm)	(kg)	(mm/mm ²)	
03.18.99.00.00000036	573	3,10	10 - 120	1

TRANCIACAVI CUTTING TOOLS



CODICE CODE	LUNGHEZZA LENGTH	PESO WEIGHT	SEZIONE CAVI CABLE SECTION	CONF./PZ BOX/PCS
	(mm)	(kg)	(mm/mm ²)	
03.18.99.00.00000037	610	2,20	10 - 300	1

Solo per cavi (anime flessibili in rame e alluminio) / Cable only (flexible copper and aluminium wire)

TESTA OLEODINAMICA HYDRAULIC CUTTING TOOL



CODICE CODE	LUNGHEZZA LENGTH	PESO WEIGHT	DIMENSIONI TESTA HEAD ZIZE	CONF./PZ BOX/PCS
	(mm)	(kg)	(mm/mm ²)	
03.18.99.00.00000038	250	3,70	25 - 240	1

Completa di punzoni relativi, cassetta+matrici / Punch, cassette and matrix: included
H 100 x L 370 x W 210 mm - kg. 3,20

TESTA OLEODINAMICA HYDRAULIC CUTTING TOOL



CODICE CODE	PESO WEIGHT	DIMENSIONI TESTA HEAD ZIZE	CONF./PZ BOX/PCS
	(kg)	(mm/mm ²)	
03.18.99.00.00000039	4,00	300/400/500/630	1

Completa di matrici / Matrix included: H 350 x L 160 mm - kg. 9,00
Cassetta / Cassette: H 410 x L 290 x W 160 mm - kg. 9,00

CENTRALINA OLEODINAMICA A PEDALE PEDAL OPERATED POWER STEERING UNITS



CODICE CODE	PESO WEIGHT	SEZIONI SECTION	CONF./PZ BOX/PCS
	(kg)	(mm/mm ²)	
03.18.99.00.00000040	12,00	16 - 630	1

Completa di testa (escluse matrici) / With head (matrix non included): H 100 x L 320 mm - kg. 6,00



Utensili meccanici Crimpit tools

PINZA PLASTICA PER FASCETTE PLASTIC PLIER FOR COLLARS



CODICE CODE	FASCETTE COLLARS	CONF./PZ BOX/PCS
	(mm/mm ²)	
03.18.99.00.00000041	2,2 - 4,8	1

PINZA METALLO PER FASCETTE METAL PLIER FOR COLLARS



CODICE CODE	LUNGHEZZA LENGTH	PESO WEIGHT	SEZIONI SECTION	CONF./PZ BOX/PCS
	(mm)	(gr)	(mm/mm ²)	
03.18.99.00.00000042	155	300	2,2 - 4,8	1

PINZA METALLO PER FASCETTE METAL PLIER FOR COLLARS



CODICE CODE	LUNGHEZZA LENGTH	PESO WEIGHT	FASCETTE COLLARS	CONF./PZ BOX/PCS
	(mm)	(gr)	(mm/mm ²)	
03.18.99.00.00000043	155	300	5 - 9	1

TRONCHESINO MANUALE MANUAL CUT OFF SCISSOR



CODICE CODE	LUNGHEZZA LENGTH	PESO WEIGHT	SEZIONI SECTION	CONF./PZ BOX/PCS
	(mm)	(gr)	(mm/mm ²)	
03.18.99.00.00000044	235	300	max 50	1

TRONCHESINO MANUALE MANUAL CUT OFF SCISSOR



CODICE CODE	LUNGHEZZA LENGTH	PESO WEIGHT	SEZIONI SECTION	CONF./PZ BOX/PCS
	(mm)	(gr)	(mm/mm ²)	
03.18.99.00.00000045	320	800	max 95	1



Pozzetti Sumps

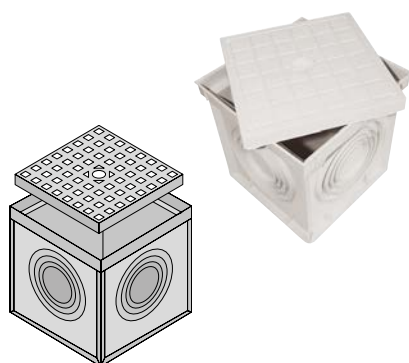
POZZETTI PLASTICA PLASTIC SUMPS



Pozzetto d'ispezione in plastica anticorrosiva con fondo asportabile.

Plastic square anti-corrosive inspection sump with removable bottoms.

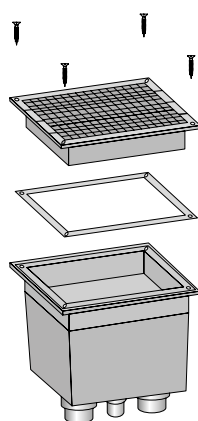
CODICE CODE	DIM. EST. EXT. DIM.	PESO WEIGHT	CONF./PZ BOX/PCS
	(mm)	(Kg)	
03.13.35.08.00000001	200 x 200 x 200	0,692	1
03.13.35.08.00000002	300 x 300 x 300	1,942	1
03.13.35.08.00000003	400 x 400 x 400	3,540	1
03.13.35.08.00000004	550 x 550 x 550	5,540	1



Pozzetto d'ispezione in plastica anticorrosiva completa di coperchio carrabile e fondo asportabile.

Plastic inspection anti-corrosive sump, with carriageable cover and removable bottoms.

CODICE CODE	DIM. EST. EXT. DIM.	PESO WEIGHT	CONF./PZ BOX/PCS
	(mm)	(Kg)	
03.13.35.08.00000005	200 x 200 x 200	1,200	1
03.13.35.08.00000006	300 x 300 x 300	3,380	1
03.13.35.08.00000007	400 x 400 x 400	6,800	1
03.13.35.08.00000008	550 x 550 x 550	13,00	1



Per collegamento cavi elettrici e di terra con chiusini ermetica e innesti sul fondo, con possibilità di montaggio raccordi pressa tubo.

Loom for plastic inspection closing, with cover. Suitable for cable and earthing connection linked up the botton.

CODICE CODE	DIM. EST. EXT. DIM.	PESO WEIGHT	CONF./PZ BOX/PCS
	(mm)	(Kg)	
03.13.35.08.00000009	250 x 250	1,260	6



Pozzetti Sumps

POZZETTI PLASTICA PLASTIC SUMPS



Telaio per chiusini d'ispezione in plastica, completo di coperchio.

Plastic square anti-corrosive inspection sump with removable bottoms.

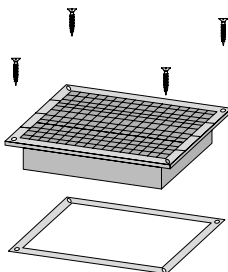
CODICE CODE	DIM. EST. EXT. DIM.	PESO WEIGHT	CONF./PZ BOX/PCS
	(mm)	(Kg)	
03.15.40.20.00000001	200 x 200 x 400	0,870	10
03.15.40.20.00000002	300 x 300 x 40	1,654	5
03.15.40.20.00000003	400 x 400	7,200	2



Coperchio in plastica per pozzetti o telai.

Plastic covers for sumps or looms.

CODICE CODE	DIM. EST. EXT. DIM.	PESO WEIGHT	CONF./PZ BOX/PCS
	(mm)	(Kg)	
03.15.32.20.00000001	200 x 200	0,540	10
03.15.32.20.00000002	300 x 300	1,654	5
03.15.32.20.00000003	400 x 400	3,652	2



Coperchi in plastica per pozzetti o telai completi di guarnizione e viti per tenuta ermetica.

Plastic covers for sumps or looms, with packing and screws for hermetic closings.

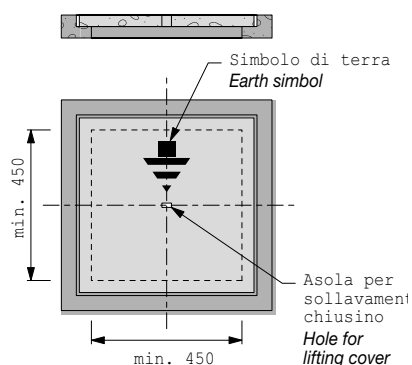
CODICE CODE	DIM. EST. EXT. DIM.	PESO WEIGHT	CONF./PZ BOX/PCS
	(mm)	(Kg)	
03.15.32.20..00000004	200 x 200	0,560	1
03.15.32.20..00000005	300 x 300	1,685	1



Pozzetti Sumps

POZZETTO D'ISPEZIONE IN CALCESTRUZZO QUADRATO CONCRETE INSPECTION SUMP

ANELLO E CHIUSINO IN CALCESTRUZZO
CONCRETE RING AND COVER

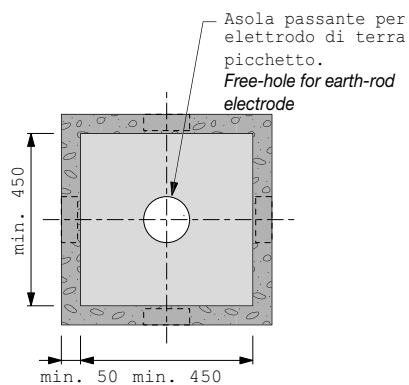
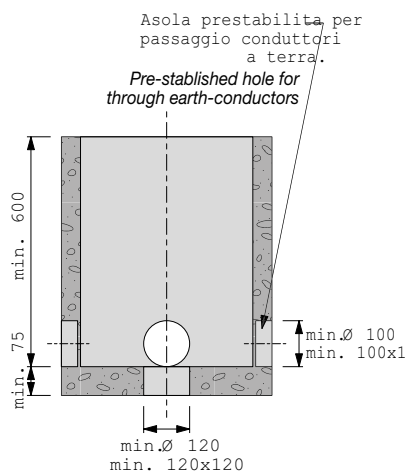


Pozzetto d'ispezione in calcestruzzo quadrato anticorrosivo con fondo asportabile

Concrete square anti-corrosive inspection sump with removable bottoms.

CODICE CODE	DESCRIZIONE DESCRIPTION	
03.12.61.10.00000001	Pozzetto quadrato in calcestruzzo armato, con coperchio Armoured concrete square sump with cover	Carico 3kN (700 x 550 mm) Load 3kN (700 x 550 mm)
03.12.61.10.00000002	Pozzetto quadrato in calcestruzzo armato, con coperchio Armoured concrete square sump with cover	Carico 15kN (700 x 550 mm) Load 15kN (700 x 550 mm)

POZZETTO IN CALCESTRUZZO
CONCRETE WELL

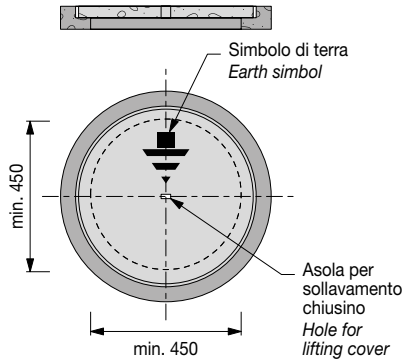




Pozzetti Sumps

POZZETTO D'ISPEZIONE IN CALCESTRUZZO CIRCOLARE CONCRETE INSPECTION SUMP

ANELLO E CHIUSINO IN CALCESTRUZZO CONCRETE RING AND COVER

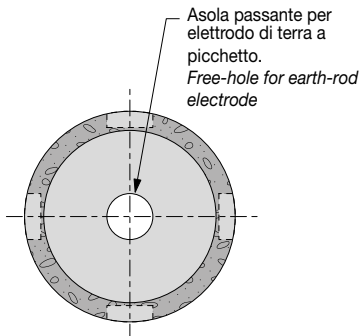
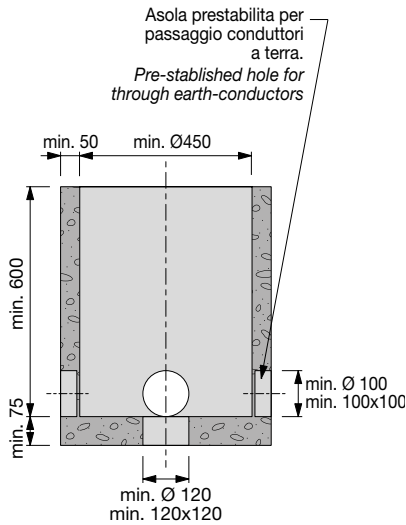


Pozzetto d'ispezione in calcestruzzo circolare anticorrosivo con fondo asportabile

Concrete round anti-corrosive inspection sump with removable bottoms.

CODICE CODE	DESCRIZIONE DESCRIPTION	
03.12.60.09.00000001	Pozzetto circolare in calcestruzzo armato, con coperchio Armoured concrete round sump with cover	Carico 3kN (700 x 550 mm)
		Load 3kN (700 x 550 mm)
03.12.60.09.00000002	Pozzetto circolare in calcestruzzo armato, con coperchio Armoured concrete round sump with cover	Carico 15kN (700 x 550 mm)
		Load 15kN (700 x 550 mm)

POZZETTO IN CALCESTRUZZO CONCRETE WELL

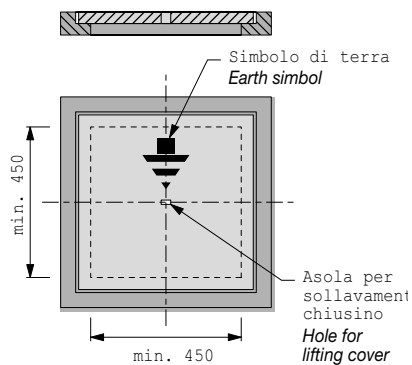




Pozzetti Sumps

POZZETTO D'ISPEZIONE IN GHISA QUADRATO CAST INSPECTION SUMP

ANELLO E CHIUSINO IN GHISA
CAST-IRON RING AND COVER

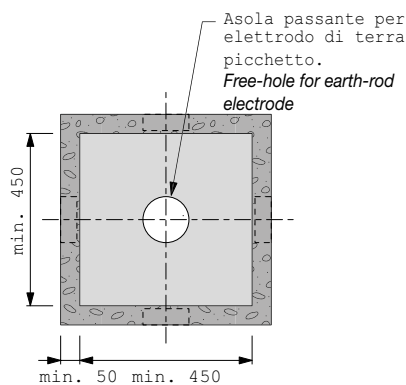
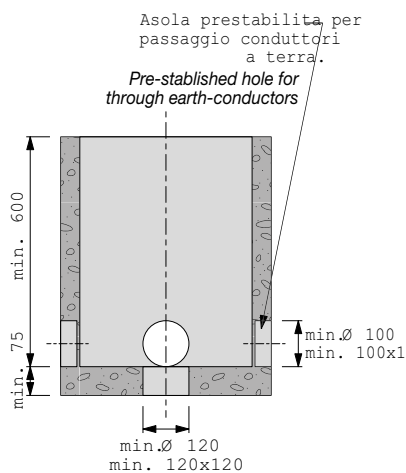


Pozzetto d'ispezione quadrato con coperchio, in ghisa anticorrosiva con fondo asportabile.

Cast iron square anti-corrosive inspection sump with removable bottoms.

CODICE CODE	DESCRIZIONE DESCRIPTION	
03.12.61.10.00000003	Pozzetto quadrato in ghisa, con coperchio Cast iron square sump with cover	Carico 15kN (700 x 550 mm)
		Load 15kN (700 x 550 mm)
03.12.61.10.00000004	Pozzetto quadrato in ghisa, con coperchio Cast iron square sump with cover	Carico 60kN (700 x 550 mm)
		Load 60kN (700 x 550 mm)

POZZETTO IN CALCETRUZZO
CONCRETE WELL

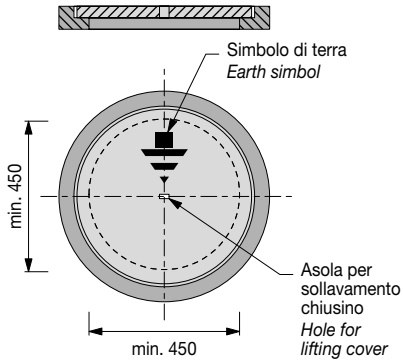




Pozzetti Sumps

POZZETTO D'ISPEZIONE IN GHISA CIRCOLARE CONCRETE INSPECTION SUMP

ANELLO E CHIUSINO IN GHISA CAST-IRON RING AND COVER

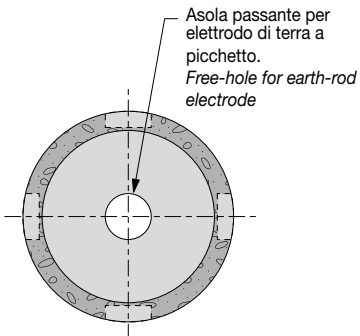
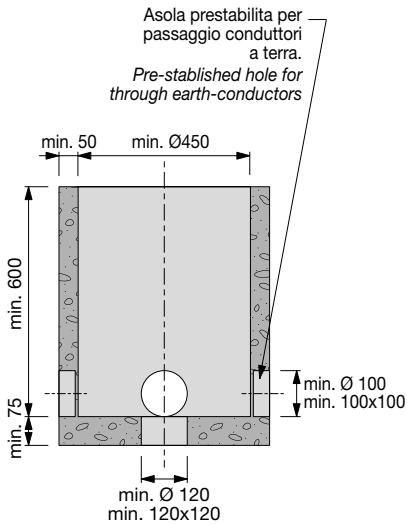


Pozzetto d'ispezione circolare con coperchio, in ghisa anticorrosiva con fondo asportabile.

Cast iron round anti-corrosive inspection sump with removable bottoms.

CODICE CODE	DESCRIZIONE DESCRIPTION	
03.12.60.10.00000003	Pozzetto circolare in ghisa, con coperchio Cast iron round sump with cover	Carico 15kN (700 x 550 mm) Load 15kN (700 x 550 mm)
03.12.60.10.00000004	Pozzetto circolare in ghisa, con coperchio Cast iron round sump with cover	Carico 60kN (700 x 550 mm) Load 60kN (700 x 550 mm)

POZZETTO IN CALCETRUZZO CONCRETE WELL





Scaricatori di sovratensione Over-voltage protection

LIMITATORI DI SOVRATENSIONI OVER-VOLTAGE LIMITING DEVICE

LIMITATORE BIPOLARE BIPOLAR OVER VOLTAGE LIMITERS

Limitatore bipolare di sovratensione in classe II°, con tecnologia a varistore all'ossido di zinco, con segnalazione ottica del fuori servizio. Conforme alle norme: IEC 61643-1

Bipolar over voltage limiters of II Class, with removable protection and varistor technology with zinc oxide, with optical signalisation of out of service status.

In compliance with: IEC 61643-1



CODICE CODE	TENSIONE NOM. (UN) NOMINAL TENSION (UN)	TENS. MASSIMA APPLICABILE (UC) MAX APPLICABLE TENSION (UC)	CORRENTE MASS. DI PROVA (IMAX) 8/20 MAX. TRIAL CURRENT (IMAX) 8/20	TENSIONE RESID. UP. (L-PE) TENSION RES. UP. (L-PE)	CONF./PZ BOX/PCS
03.18.45.00.00000001	230V	270V	20KA	960V	5
03.18.45.00.00000002	230V	270V	45KA	1000V	5

LIMITATORE TETRA POLARE TETRA LIMITER

Limitatore tetra polare di sovratensione in classe II°, con tecnologia a varistore all'ossido di zinco con segnalazione ottica del fuori servizio. Conforme alle norme: IEC 61643-1

Tetra limiter over voltage limiters of II Class, with removable protection and varistor technology with zinc oxide, with optical signalisation of out of service status.

In compliance with: IEC 61643-1

CODICE CODE	TENSIONE NOM. (UN) NOMINAL TENSION (UN)	TENS. MASSIMA APPLICABILE (UC) MAX APPLICABLE TENSION (UC)	CORRENTE MASS. DI PROVA (IMAX) 8/20 MAX. TRIAL CURRENT (IMAX) 8/20	TENSIONE RESID. UP. (L-PE) TENSION RES. UP. (L-PE)	CONF./PZ BOX/PCS
03.18.45.00.00000003	400V	480V	20KA	960V	2
03.18.45.00.00000004	400V	480V	45KA	1000V	2

LIMITATORE UNIPOLARE UNIPOLAR LIMITER

Limitatore unipolare di sovratensione in classe II°, modulo di protezione estraibile con tecnologia a varistore all'ossido di zinco, con segnalazione ottica del fuori servizio. Conforme alle norme: IEC 61643-1

Unipolar limiter over voltage limiters of II Class, with removable protection and varistor technology with zinc oxide, with optical signalisation of out of service status.

In compliance with: IEC 61643-1

CODICE CODE	TENSIONE NOM. (UN) NOMINAL TENSION (UN)	TENS. MASSIMA APPLICABILE (UC) MAX APPLICABLE TENSION (UC)	CORRENTE MASS. DI PROVA (IMAX) 8/20 MAX. TRIAL CURRENT (IMAX) 8/20	TENSIONE RESID. UP. (L-PE) TENSION RES. UP. (L-PE)	CONF./PZ BOX/PCS
03.18.45.00.00000005	230V	270V	20KA	960V	10
03.18.45.00.00000006	400V	480V	20KA	1580V	10
03.18.45.00.00000007	230V	270V	45KA	1000V	10
03.18.45.00.00000008	400V	480V	45KA	2100V	10
03.18.45.00.00000009	230V	270V	65KA	1200V	10
03.18.45.00.00000010	400V	480V	65KA	1950V	10



Scaricatori di sovratensione Over-voltage protection

LIMITATORI DI SOVRATENSIONI OVER-VOLTAGE LIMITING DEVICE



LIMITATORE UNIPOLARE UNIPOLAR OVER VOLTAGE LIMITERS

Limitatore unipolare di sovratensione in classe II°, modulo di protezione estraibile con tecnologia a varistore all'ossido di zinco, con segnalazione ottica e contatto per tele segnalamento del fuori servizio. Conforme alle norme: IEC 61643-1

Unipolar over voltage limiters of II Class, with removable protection and varistor technology with zinc oxide, with optical signalisation of out of service status.

In compliance with: IEC 61643-1

CODICE CODE	TENSIONE NOM. (UN) NOMINAL TENSION (UN)	TENS. MASSIMA APPLICABILE (UC) MAX APPLICABLE TENSION (UC)	CORRENTE MASS. DI PROVA (IMAX) 8/20 MAX. TRIAL CURRENT (IMAX) 8/20	TENSIONE RESID. UP. (L-PE) TENSION RES. UP. (L-PE)	CONF./PZ BOX/PCS
03.18.45.00.00000011	230V	270V	45KA	1000V	10
03.18.45.00.00000012	400V	480V	45KA	2100V	10
03.18.45.00.00000013	230V	270V	65KA	1200V	10
03.18.45.00.00000014	400V	480V	65KA	1950V	10

LIMITATORE TETRAPOLARE TETRAPOLAR LIMITER

Limitatore tetrapolare di sovratensione in classe II°, con tecnologia a varistore all'ossido di zinco con segnalazione ottica e contatto per tele segnalamento del fuori servizio. Conforme alle norme: IEC 61643-1

Tetrapolar limiter voltage limiters of II Class, with removable protection and varistor technology with zinc oxide, with optical signalisation of out of service status.

In compliance with: IEC 61643-1

CODICE CODE	TENSIONE NOM. (UN) NOMINAL TENSION (UN)	TENS. MASSIMA APPLICABILE (UC) MAX APPLICABLE TENSION (UC)	CORRENTE MASS. DI PROVA (IMAX) 8/20 MAX. TRIAL CURRENT (IMAX) 8/20	TENSIONE RESID. UP. (L-PE) TENSION RES. UP. (L-PE)	CONF./PZ BOX/PCS
03.18.45.00.00000015	400V	480V	45KA	1000V	2
03.18.45.00.00000016	400V	480V	80KA	1200V	2

BOBINA DI DISACCOUPIAMENTO DE-COUPPING COIL

Bobina di disaccoppiamento per installazione coordinata con i limitatori di sovratensione. Conforme alle norme: IEC 61643-1

De-coupling coil for the coordinated installation with over voltage limiters.

In compliance with: IEC 61643-1

CODICE CODE	TENSIONE NOM. (UN) NOMINAL TENSION (UN)	TENS. MASSIMA APPLICABILE (UC) MAX APPLICABLE TENSION (UC)	CORRENTE MASS. DI PROVA (IMAX) 8/20 MAX. TRIAL CURRENT (IMAX) 8/20	TENSIONE RESID. UP. (L-PE) TENSION RES. UP. (L-PE)	CONF./PZ BOX/PCS
03.18.45.00.00000017	500V	50/60 Hz	40A	L_n 15 μ H + 0 - 20%	1

LIMITATORE UNIPOLARE UNIPOLAR LIMITER

Limitatore unipolare in classe I°, di protezione contro le fulminazioni dirette con tecnologia a spinterometro incapsulato. Conforme alle norme: IEC 61643-1

Unipolar limiter of I Class, for protection against direct fulguration with a spark gap inside.

In compliance with: IEC 61643-1

CODICE CODE	TENSIONE NOM. (UN) NOMINAL TENSION (UN)	FREQUENZA NOMINALE NOMINAL FREQUENCY	CORRENTE NOM (IN) NOM CURRENT (IN)	CONF./PZ BOX/PCS
03.18.45.00.00000018	230V	480V	35KA	1



Scaricatori di sovratensione Over-voltage protection

LIMITATORI DI SOVRATENSIONI OVER-VOLTAGE LIMITING DEVICE

LIMITATORE UNIPOLARE UNIPOLAR LIMITER



Limitatore unipolare di sovratensione in classe II°, modulo di protezione estraibile. Tecnologia a spinterometro incapsulato. Idoneo su reti TT, nel circuito 3+1 tra il conduttore N (neutro) e il conduttore di protezione PE (equipotenziale) Conforme alle norme: IEC 61643-1

Unipolar over voltage limiter of I class, with removable protection system. Technology with spark gap inside. Suitable for TT nets, inside 3+1 circuit between conductor N (neutral) and protection conductor PE (equipotential) In compliance with: IEC 61643-1

CODICE CODE	TENSIONE NOM. (UN) NOMINAL TENSION (UN)	TENS. MASSIMA APPLICABILE (UC) MAX APPLICABLE TENSION (UC)	CORRENTE MASS. DI PROVA (IMAX) 8/20 MAX. TRIAL CURRENT (IMAX) 8/20	TENSIONE RESID. UP. (L-PE) TENSION RES. UP. (L-PE)	CONF./PZ BOX/PCS
03.18.45.00.00000019	230V	260V	Kg 0,180		1

LIMITATORE PREASSEMBLATO PRE-ASSEMBLED LIMITER

Limitatore in classe II° preassemblato, particolarmente adatto all'impiego su reti T.T. Modulo di protezione estraibile N-PE a spinterometro (ns.art. L12K) modulo o moduli di protezione estraibili L-N a varistore (ns. art. 4222DL) Conforme alle norme: IEC 61643-1

Pre-assembled limiter of II Class, particularly suitable for TT nets. Removable protection N-PE system with spark gap inside (art. L12K) Removable protection L-N system/s with varistor (ns. art. 4222DL) In compliance with: IEC 61643-1

CODICE CODE	MODULI MODULE	PESO CAD. WEIGHT PER PICE	CONF./PZ BOX/PCS
03.18.45.00.00000020	1 + 1	Kg 0,24	1
03.18.45.00.00000021	3 + 1	Kg 0,48	1

MODULI DI RICAMBIO PER LIMITATORI UNIPOLARI REPLACEMENT SYSTEM FOR UNIPOLAR SYSTEMS

Moduli di ricambio per limitatori unipolari con modulo di protezione estraibile.

Replacement system for unipolar systems with removable protection system.

CODICE CODE	TENSIONE NOM. (UN) NOMINAL TENSION (UN)	TENS. MASSIMA APPLICABILE (UC) MAX APPLICABLE TENSION (UC)	CORRENTE MASS. DI PROVA (IMAX) 8/20 MAX. TRIAL CURRENT (IMAX) 8/20	TENSIONE RESID. UP. (L-PE) TENSION RES. UP. (L-PE)	CONF./PZ BOX/PCS
03.18.45.00.00000022	220V	270V	20KA	360V	10
03.18.45.00.00000023	220V	270V	45KA	1000V	10
03.18.45.00.00000024	220V	270V	65KA	1200V	10
03.18.45.00.00000025	400V	480V	20KA	1580V	10
03.18.45.00.00000026	400V	480V	45KA	2100V	10
03.48.45.00.00000027	400V	480V	65KA	1950V	10



Member of  **NIEDAX GROUP**

Headquarters

SPINA GROUP S.R.L.
Via del Tecchione 36/B, 20098
San Giuliano Mil.se, (MI), Italy
Ph. (+39) 02.9886261
customerservice@spinagroup.com
www.spinagroup.com
P.IVA 03063880961